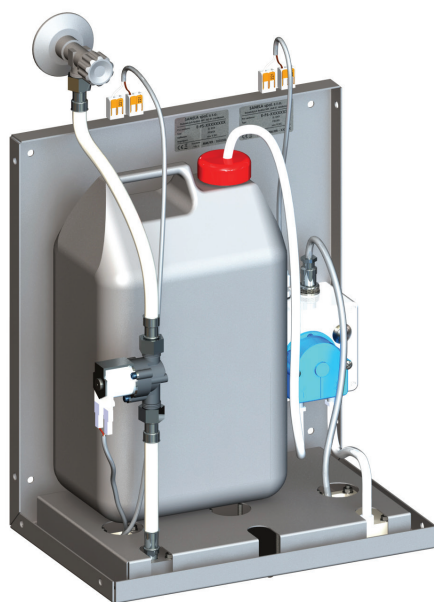


Automatická nástěnná baterie s dávkovačem mýdla pro umístění za zrcadlo SLZN 84F



SLZN 84F

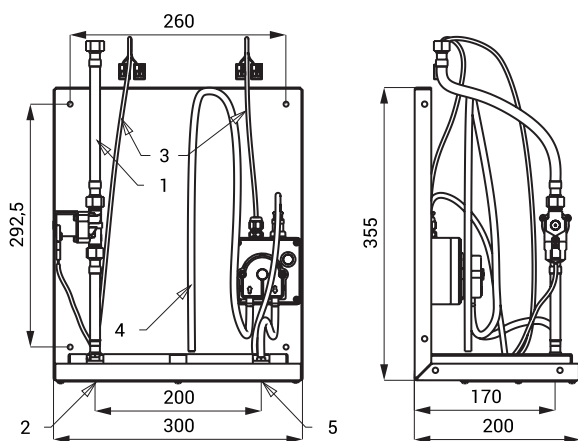
* ilustrační foto - kanystr není součástí dodávky

Vlastnosti



- úsporný perlátor, průtok 6 l/min
- hygienický proplach
- bezolovnatá technologie
- automatická nástěnná baterie s dávkovačem mýdla pro umístění za zrcadlo s elektronikou ALS
- montáž na stěnu za zrcadlo
- jednoduché doplňování mýdla
- nízká spotřeba mýdla
- dávkovač reaguje na přítomnost rukou ve snímané zóně pod zrcadlem spuštěním jedné dávky mýdla (čas dávkování mýdla možno nastavit v rozsahu 1,3 - 13 s), standardně 2,6 s
- použití ve veřejném sektoru, určeno pro kanystr 5 l
- baterie je určena pro jednorubkový přívod studené nebo tepelně upravené vody
- reaguje na přítomnost rukou ve snímané zóně pod zrcadlem okamžitým spuštěním vody
- k vypnutí vody dojde po vyjmutí rukou po uplynutí nastavené doby (možno nastavit v rozsahu 0,25 - 7,75 s)
- bezpečnostní funkce vypnutí vody po 5 minutách
- možnost přepnutí do režimu START/STOP
- nastavení parametrů pomocí dálkového ovladače SLD 03

Rozměry



- 1 - přívod vody 3/8"
2 - výtok vody
3 - napájení 24 V DC
4 - přívod mýdla
5 - výtok mýdla

Technická specifikace

Rozměry	355 x 200 x 300 mm
Napájecí napětí	24 V DC
Příkon	10 W
Dosah baterie	
▪ standardně	0,13 - 0,19 m
▪ v režimu START/STOP	0,05 - 0,15 m
Doporučený pracovní tlak	0,1 - 0,6 MPa
Průtok	6 l/min. (inf. údaj)
Vstup vody	vnější závit G 1/2"
Dosah dávkovače mýdla	0,14 - 0,2 m
Doporučená viskozita mýdla	10 mPa - 5000 mPa (nepoužívat chemická rozpouštědla ani desinfekce)

Specifikace dodávky

SLZN 84F - obj. č. 85842 nerezový montážní držák s výtokem, dávkovačem mýdla a elektronikou, elektromagnetický ventil, propojovací hadice, rohový ventil s filtrem, přívodní hadičky, čerpadlo na mýdlo

Doporučené příslušenství

SLZ 01Y	- obj. č. 05012	napájecí zdroj 24 V DC pro max. 3 ks baterií s dávkovačem
SLZ 01Z	- obj. č. 05011	napájecí zdroj 24 V DC pro max. 6 ks baterií s dávkovačem
SLZ 04Y	- obj. č. 05042	napájecí zdroj 24 V DC na DIN lištu, pro max. 3 ks baterií s dávkovačem
SLZ 04Z	- obj. č. 05041	napájecí zdroj 24 V DC na DIN lištu, pro max. 6 ks baterií s dávkovačem
SLZ 04X	- obj. č. 10049	napájecí zdroj 24 V DC na DIN lištu, pro max. 10 ks baterií s dávkovačem
SLZ 06	- obj. č. 05060	napájecí zdroj 24 V DC pro max. 1 ks baterie s dávkovačem
SLD 03	- obj. č. 07030	dálkové ovládání pro nastavení parametrů