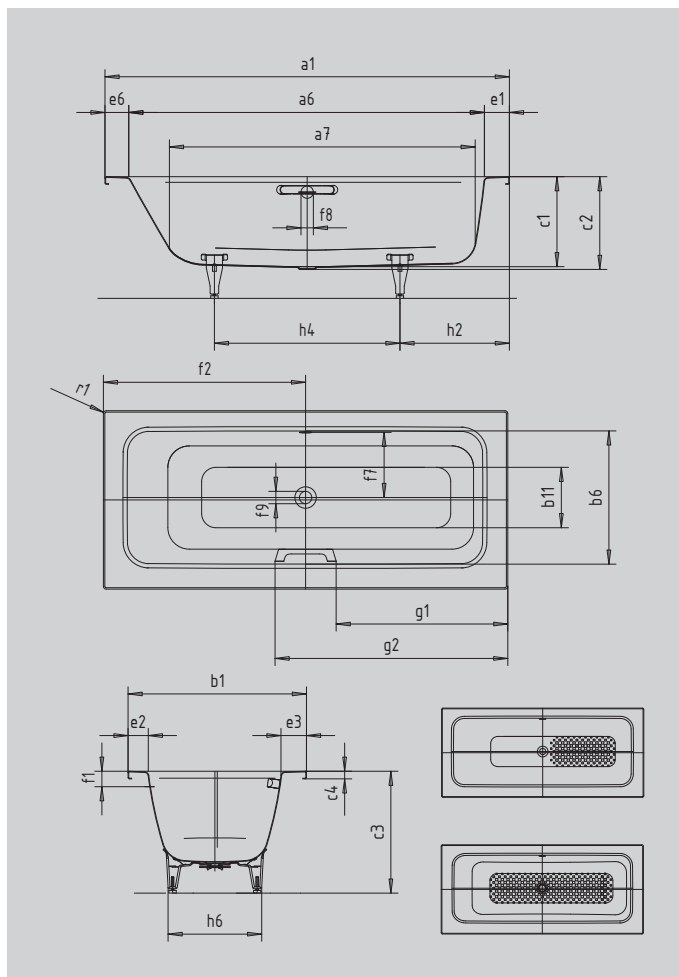


PUROSET WIDE LEVÁ

- jedinečná koupací vana, která důmyslně spojuje rozličná přání v jednom modelu
- vhodná jak pro koupání, tak pro sprchování
- puristická obdélníková vana s rovnými liniemi a minimálním vnějším poloměrem
- symetrický půvab díky středovému odtoku a přepadu
- skvěle se hodí k umyvadlům PURO
- jednostranná zádová opěrka k sezení nebo uvolněnému ležení při koupání
- prostor pro sprchování s velkorysou plochou pro stání díky strmým bočním stěnám a díky středovému odtoku bez rušivých bariér
- snížená hloubka vany umožňuje pohodlný vstup i výstup jakož i úsporu vody při koupání



Ilustrační obrázek



Model		668
Vnější délka	a_1	1700 mm
Vnitřní délka (nahore)	a_6	1495 mm
Vnitřní délka (dole)	a_7	1300 mm
Vnější šířka	b_1	750 mm
Vnitřní šířka (nahore)	b_6	560 mm
Vnitřní šířka (dole)	b_{11}	435 mm
Vnitřní hloubka	c_1	380 mm
Hloubka včetně odtokového otvoru	c_2	390 mm
Výška s nohami	c_3	520 - 553 mm
Výška okraje	c_4	32 mm
Šířka okraje podélná strana	e_3	105 mm
Šířka okraje v nohách; šířka podélného okraje; šířka okraje v hlavě	$e_1; e_2; e_6$	105; 85; 100 mm
Vzdálenost horní hrany od středu přepadového otvoru	f_1	70 mm
Vzdálenost okraje vany od středu odtokového otvoru	f_2	850 mm
Vzdálenost středu odtokového otvoru a přepadového otvoru	f_7	270 mm
Průměr přepadového otvoru	f_8	Ø 52 mm
Průměr odtokového otvoru	f_9	Ø 52 mm
Vzdálenost od okraje vany (v nohách) od bližšího konce madla	g_1	722 mm
Vzdálenost okraje vany (v nohách) od vzdálenějšího konce madla	g_2	978 mm
Vzdálenost okraje vany na straně noh od středu noh	h_2	398 mm
Vzdálenost mezi nohami	h_4	754 mm
Max. šířka noh	h_6	393 mm
Vnější poloměr	r_1	12 mm
Užitečný objem		93 l
Čistá hmotnost		50 kg
Antislip		540 x 252 mm
Celoplošný antislip		1020 x 252 mm