

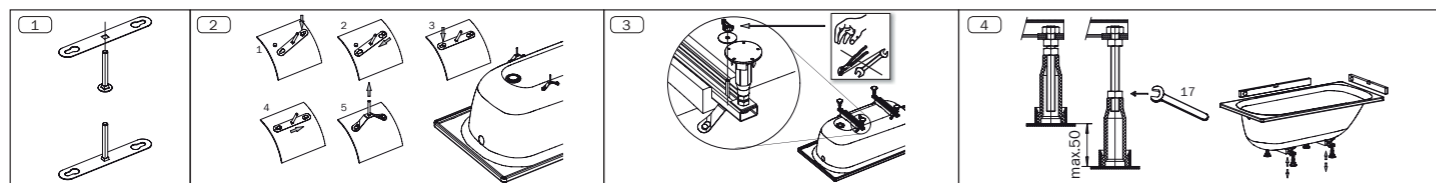
NÁVOD NA MONTÁŽ VAN EUROWA

- Při zacházení s vanami a vaničkami ze smaltované oceli dbejte na správnou manipulaci. To platí pro přepravu, rozbalování i instalaci.
- Doporučujeme instalovat vany a sprchové vaničky v rámci finální instalace, tj. po obložení koupelny, a až do skončení stavebních prací je příkryt.

1. MONTÁŽ VANOVÝCH NOH A USAZENÍ VANY:

- Položte zabalenou vanu na očistěnou podlahu dnem vzhůru.
- Nasaďte na vanu vanové nohy Kaldewei model 5041 Plus. Vždy použijte originální nohy Kaldewei, jinak ztratíte záruku! Řiďte se pokyny, uvedenými na obalu.

VANOVÉ NOHY MODEL 5041 PLUS

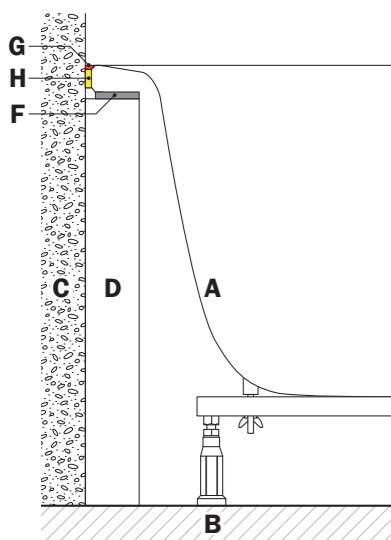


- Vanu obraťte, namontujte odpadní a přepadovou soupravu, usadte vanu na místo a vyrovnejte otáčením stavěcích šroubů výškově nastavitelných nožiček do vodorovné polohy ve všech směrech (zkontrolujte vodováhou).
- Pokud nelze vyšroubováním noh dosáhnout požadované výšky vany (vanové nohy jsou zkonstruovány na nastavení okraje vany do výšky 515-535 mm), podložte nohy dostatečně velkou pevnou vodorovnou podložkou, např. betonovou nebo slinutou dlaždicí, přilepenou k podlaze maltou nebo lepidlem. Nikdy nepoužívejte porézní podložky, např. pórobeton.
- Připojte vanu k odpadnímu potrubí. Vyzkoušejte těsnost odpadní a přepadové soupravy a také, zda po vypuštění vany nezůstává na dně voda. Pokud ano, zkontrolujte, zda je vana usazena vodorovně, a zda není ucpané odpadní potrubí. Pokud je vše v pořádku a na dně přesto zůstává voda, přerušte montáž a kontaktujte dodavatele.
- Vanu v případě potřeby uzemněte. Uzemňovací oko se nachází v blízkosti odpadního otvoru. Opatrně při jeho ohýbání, aby nedošlo k poškození smaltu.
- Doporučujeme použít pro připevnění vany ke stěnám vanové kotvy Kaldewei.
- Prostor pod vanou ponechte volný, aby dno vany mohlo pružit. Vanu nikdy nepodezdvíejte ani prostor pod vanou nevyplňujte pěnou. Mohlo by dojít k poškození smaltu!
- Vanu můžete usadit buď před obklad (obklad musí končit až pod spodním okrajem vany) nebo „na zeď“ - pod obklad. V druhém případě je pravděpodobné, že nebude později možné vanu vyjmout bez poškození obkladu. Mezi vanou a obkladem/stěnou musí v obou případech zůstat mezera 2–5 mm, kterou vyplníte silikonem.
- Vanu před obezděním ještě jednou prohlédněte, zda nemá zjevnou vadu, ušetřete si náklady za zbytečnou práci i za materiály.

2. PODEZDĚNÍ VANY

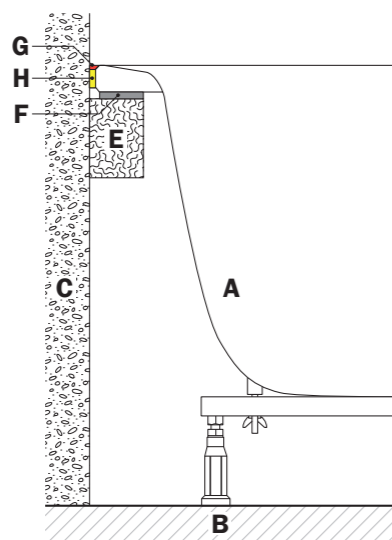
- Vanové nohy nejsou nosné a slouží pouze k usazení vany na místo určení. Vanu je proto nutné **podezdit po celém obvodu**. Podezdívku okraje vany, přiléhajícího ke stěně, můžete nahradit opěrnou lištou. Tato lišta musí být pevná, rovná a z materiálu odolávajícímu vlhkosti. Šířka materiálu podezdívky okraje u stěny a vodorovné plochy lišty by měla být cca 5 cm.

OKRAJ VANY, PŘILÉHAJÍCÍ KE STĚNĚ VARIANTA PODEZDĚNÍ



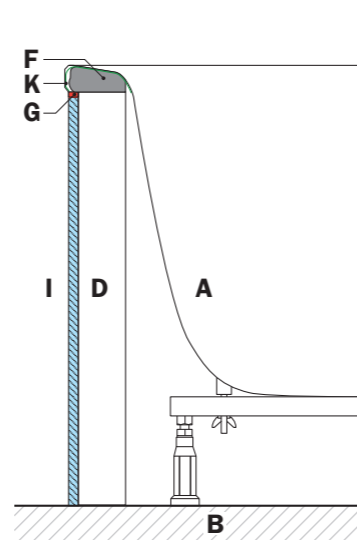
- A vana vč. vanových noh
- B podlaha
- C stěna
- D podezdívka
- F nízkoexpanzní PU pěna
- G silikonová spára
- H spojovací zvukově izolační páska WAS 70

OKRAJ VANY, PŘILÉHAJÍCÍ KE STĚNĚ VARIANTA PODEPŘENÍ LIŠTOU



- A vana vč. vanových noh
- B podlaha
- C stěna
- E opěrná lišta
- F nízkoexpanzní PU pěna
- G silikonová spára
- H spojovací zvukově izolační páska WAS 70

OKRAJ VANY, NEPŘILÉHAJÍCÍ KE STĚNĚ



- A vana vč. vanových noh
- B podlaha
- D podezdívka
- F nízkoexpanzní PU pěna
- G silikonová spára
- I obklad
- K montážní páska WES 130

- Jak při ukládání vany na nízkoexpanzní pěnu, tak zejména při vypěňování prostoru nad podezdívku (prostor F na obr. 3), je nutné vanu zatížit minimálně 100 kg (například vložení pytlů s cementem). Dbejte, aby přitom nedošlo k poškození smaltu!
- V podezdívce vytvořte revizní otvor o rozměru nejméně 15×15 cm v oblasti odpadní a přepadové soupravy.
- Mezery mezi vanou a obklady vyplňte silikonem. Do úplného vytvrdnutí silikonu vanou nehýbejte.

Obchodní zastoupení pro ČR a SR:

KALDEWEI CS, s.r.o.
Na Pankráci 322/26
140 00 Praha 4

tel. +420 226 218 590
fax +420 226 218 599
e-mail: info@kaldewei.cz
www.eurowa.de

11/2013 Za eventuální tiskové chyby neneseme odpovědnost Kaldewei CS, s.r.o. žádnou odpovědnost.

eurowa

Vany a sprchové vaničky ze smaltované oceli




Výhody extrémně tvrdého smaltovaného povrchu:

- odolný proti poškrábání a nárazům
- odolný proti kyselinám a chemikáliím
- odolný proti teplotě, nehořlavý
- barevně stálý
- hygienický, snadno udržovatelný

Smaltovaná ocel je šetrná k životnímu prostředí
a stoprocentně recyklovatelná.



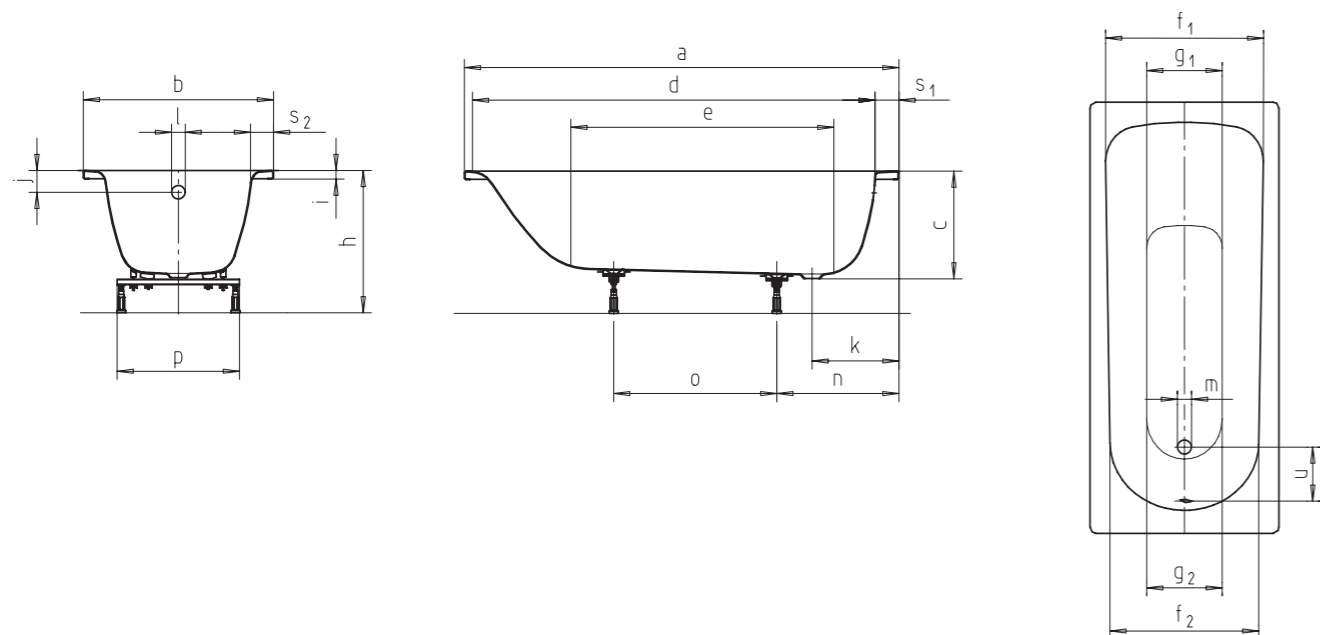
- vana pro jednu osobu s odpadem v prostoru pro nohy
- v bílé barvě
- na objednávku s protiskluzovou úpravou antislip
- vanové nohy 5041 Plus

	Model	Rozměry d-š-h (cm)
	309	140 × 70 × 39
	310	150 × 70 × 39
	311	160 × 70 × 39
	312	170 × 70 × 39
Volitelné příslušenství		
Antislip pro vany		
Montážní pomůcky		
Vanové nohy	5041 Plus	
Spojovací zvukově izolační páska WAS 70 (3,30 m)	7603	
Montážní páska WES 130 (3,30 m)	7557	
Vanová kotva 1 sada = 2 ks	7513	


		model 309	model 310	model 311	model 312
Vnější délka	a	1400	1500 mm	1600 mm	1700 mm
Vnější šířka	b	700	700 mm	700 mm	700 mm
Hloubka	c	390	390 mm	390 mm	390 mm
Vnitřní délka (nahore)	d	1230	1330 mm	1430 mm	1530 mm
Vnitřní délka (dole)	e	850	950 mm	1050 mm	1150 mm
Vnitřní šířka (nahore)	f1; f2	550; 530 mm	550; 530 mm	550; 530 mm	550; 530 mm
Vnitřní šířka (dole)	g1; g2	390; 350 mm	390; 350 mm	390; 350 mm	390; 350 mm
Výška s nohami	h	515-535 mm	515-535 mm	515-535 mm	515-535 mm
Výška okraje	i	32 mm	32 mm	32 mm	32 mm
Vzdálenost od horního okraje ke středu přepadového otvoru	j	65 mm	72 mm	70 mm	63 mm
Vzdálenost od okraje vany ke středu odpadního otvoru	k	310 mm	320 mm	310 mm	310 mm
Průměr přepadového otvoru	l	52 mm	52 mm	52 mm	52 mm
Průměr odpadního otvoru	m	52 mm	52 mm	52 mm	52 mm
Vzdálenost od okraje vany ke středu noh	n	455 mm	445 mm	452,5 mm	450 mm
Vzdálenost noh	o	445 mm	555 mm	600 mm	740 mm
Největší šířka noh	p	380 mm	380 mm	380 mm	380 mm
Šířka okraje (v nohách; podélná)	s1; s2	85; 75 mm	85; 75 mm	85; 75 mm	85; 75 mm
Vzdálenost mezi středy odpadového a přepadového otvoru	u	212 mm	212 mm	212 mm	212 mm
Užitečný objem* vody v litrech		51	61	72	86
Antislip		Ø 288 mm	Ø 288 mm	Ø 288 mm	Ø 288 mm

Technické změny a tolerance rozměrů vyhrazeny

* užitečný objem po odečtení výtlačku 70 litrů

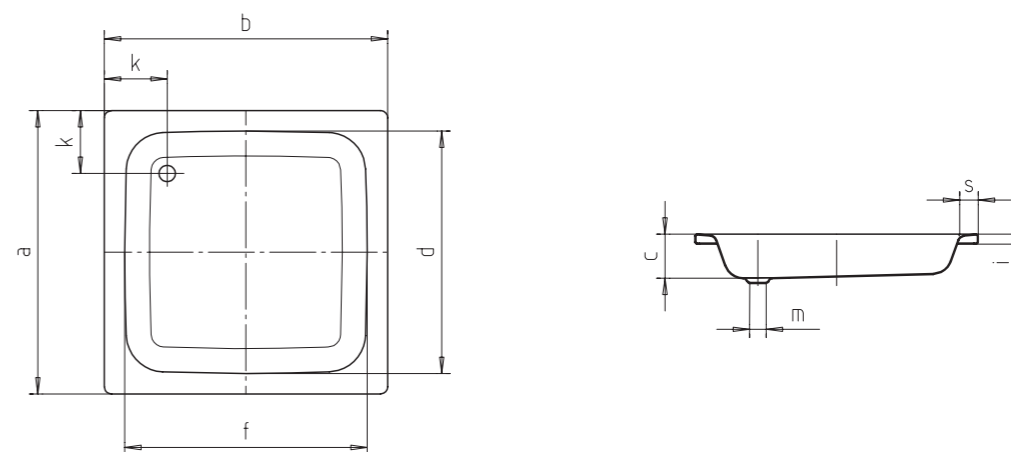


- klasika mezi sprchovými vaničkami
- moderní, čistý design
- k dispozici v obdélníkovém nebo čtvercovém tvaru
- v bílé barvě

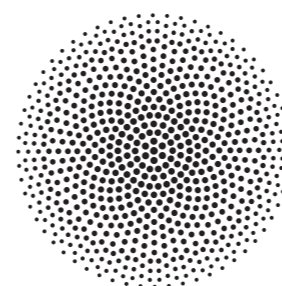
	Model	Rozměry d-š-h (cm)
	248	75 × 80 × 14
	295	80 × 80 × 14
	249	75 × 90 × 14
	296	90 × 90 × 14
Montážní pomůcky		
Nohy k vaničkám do rozměru 90 × 90	5200	
Spojovací zvukově izolační páska WAS 70 (3,30 m)	7603	

		model 248	model 295	model 249	model 296
Vnější délka	a	750 mm	800 mm	750 mm	900 mm
Vnější šířka	b	800 mm	800 mm	900 mm	900 mm
Hloubka	c	140 mm	140 mm	140 mm	140 mm
Vnitřní délka	d	620 mm	670 mm	620 mm	770 mm
Vnitřní šířka	f	670 mm	670 mm	770 mm	770 mm
Výška okraje	i	32 mm	32 mm	32 mm	32 mm
Vzdálenost od okraje sprchové vaničky ke středu odpadního otvoru	k	200 mm	200 mm	200 mm	200 mm
Průměr odpadního otvoru	m	52 mm	52 mm	52 mm	52 mm
Šířka okraje sprchové vaničky	s	65 mm	65 mm	65 mm	65 mm

Technické změny a tolerance rozměrů vyhrazeny

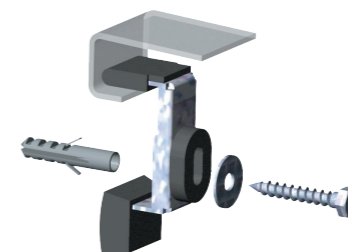


ANTISLIP PRO VANY

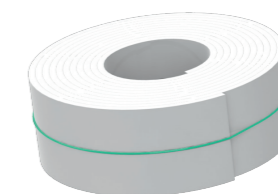


Ø 288 mm

VANOVÁ KOTVA



SPOJOVACÍ ZVUKOVĚ IZOLAČNÍ PÁSKA WAS 70



MONTÁŽNÍ PÁSKA WES 130

