

## HL8EL/50

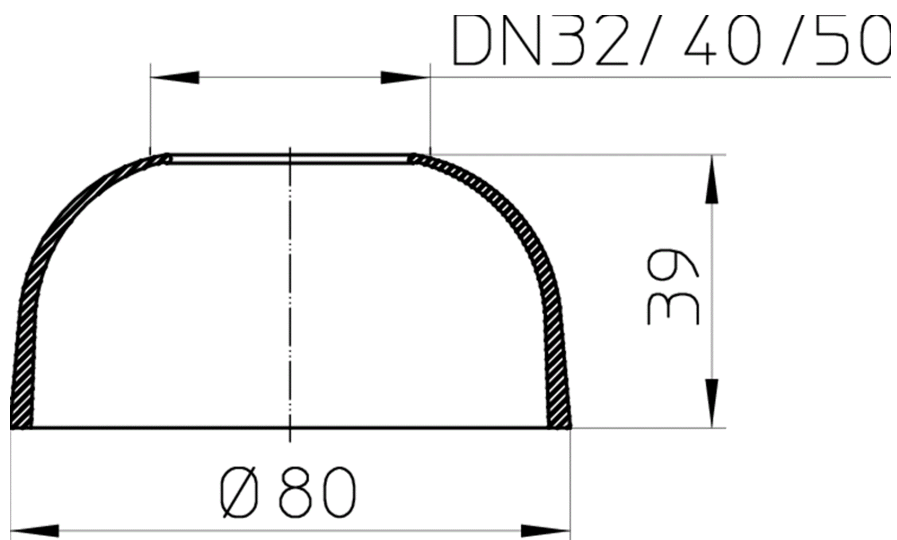
Pružná krycí růžice DN50



Pružná krycí růžice DN50, pro zápachové uzávěrky



### Technický výkres



### TECHNICKÉ ÚDAJE

|                             |       |                       |
|-----------------------------|-------|-----------------------|
| <b>Materiál</b>             | PE    | <b>Stavební výška</b> |
| <b>Dimense</b>              | DN50  | <b>Nástavec</b>       |
| <b>Hydraulická kapacita</b> |       | <b>Vtoková mřížka</b> |
| <b>Hmotnost</b>             | 0,018 | <b>Třída zatížení</b> |

EAN

9003076100859

Přítok

Normy

#### ÚDAJE TÝKAJÍCÍ SE BALENÍ

##### PE - sáček

|                     |                            |
|---------------------|----------------------------|
| Balení po množství  | 10 [Kusů]                  |
| Hmotnost            | 0,195 [kg]                 |
| EAN/balení          | 9003076101856              |
| Výška/Šířka/Hloubka | 40/80/80 [mm]              |
| Objem               | 0,001218 [m <sup>3</sup> ] |

##### Krabice

|                     |                            |
|---------------------|----------------------------|
| Balení po množství  | 300 [Kusů]                 |
| Hmotnost            | 6,513 [kg]                 |
| EAN/balení          | 9003076101856              |
| Výška/Šířka/Hloubka | 338/387/592 [mm]           |
| Objem               | 0,006402 [m <sup>3</sup> ] |

#### DOWNLOADS

|                  |                               |                |
|------------------|-------------------------------|----------------|
| Foto-TISK        | <a href="#">HL8EL_pr.tif</a>  | max.           |
| Foto-WEB         | <a href="#">HL8EL_B.jpg</a>   | 640x480/300dpi |
| Foto-Parts List  | <a href="#">HL8EL_gr.jpg</a>  | 150x150/72dpi  |
| Technický výkres | <a href="#">HL8EL_a.pdf</a>   | pdf            |
| CAD              | <a href="#">HL8EL_2_a.dxf</a> | dxf            |