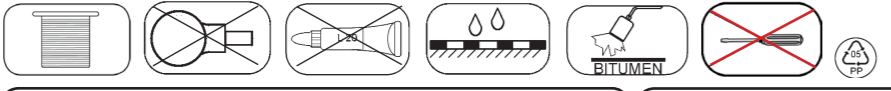


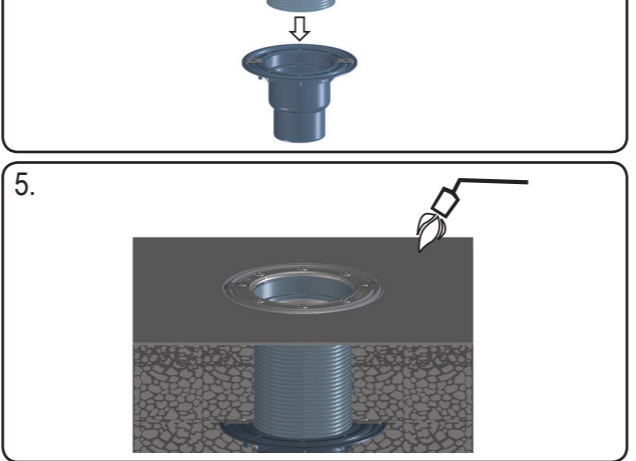
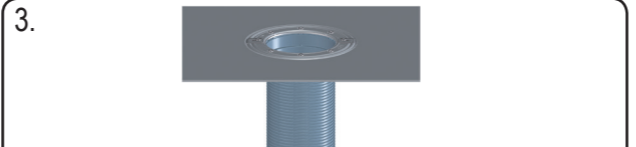
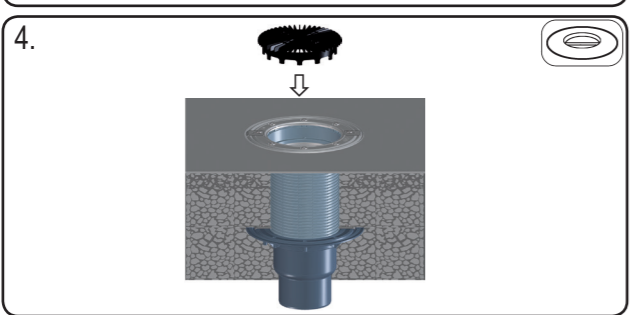
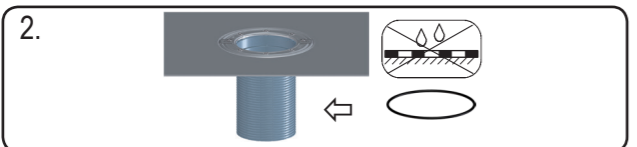
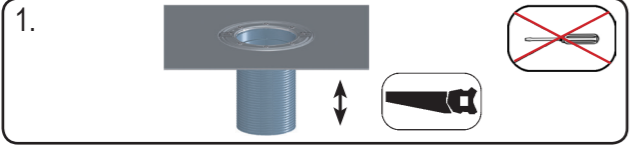
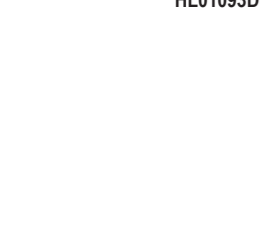
HL8500H



HL151

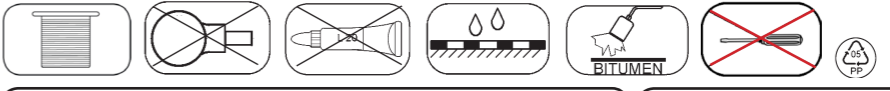


HL01093D

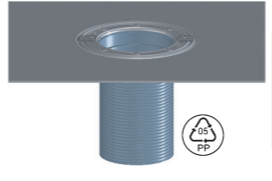


D AUFSTOCKELEMENT M. FLANSCH **TR** FLANŞLI YÜKSELTME PARÇASI **H** MAGASÍTÓELEM SZIGETELŐ GALLÉRRAL **RO** ROELEMENT DE ÎNĂLȚARE CU FLANȘĂ **PL** NASADKA Z KOLNIERZEM **SLO** CEVNI PODALJŠEK S PRIROBNICO **31.07.2017**
I PROLUNGA CON FLANGIA **CZ/SK** NÁSTAVEC S PEVNOU IZOLAČNÍ PŘÍRUBOU **PL** NASADKA Z KOLNIERZEM **RO** ROELEMENT DE ÎNĂLȚARE CU FLANȘĂ **PL** NASADKA Z KOLNIERZEM **SLO** CEVNI PODALJŠEK S PRIROBNICO **31.07.2017**
GB EXTENTION WITH GLANGE **HR** NASTAVNI ELEMENT S BRTVENOM PRIRUBNICOM **SLO** CEVNI PODALJŠEK S PRIROBNICO **BUL** НАСТАВКА С ФЛАНЕЦ **BUL** НАСТАВКА С ФЛАНЕЦ

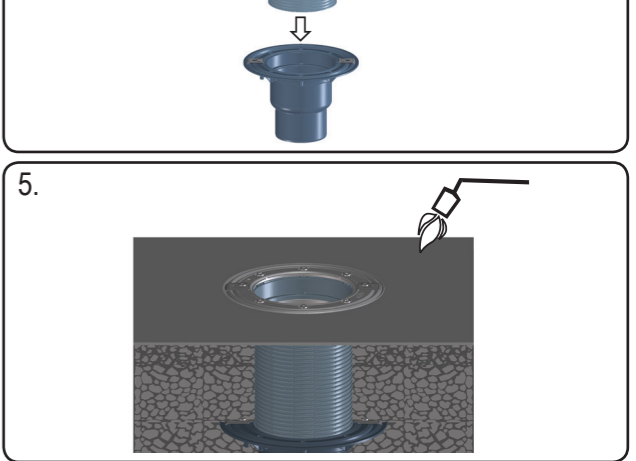
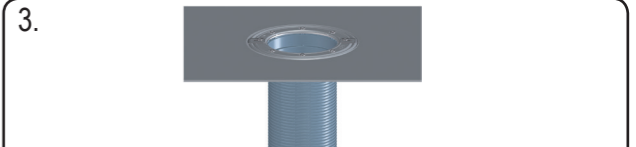
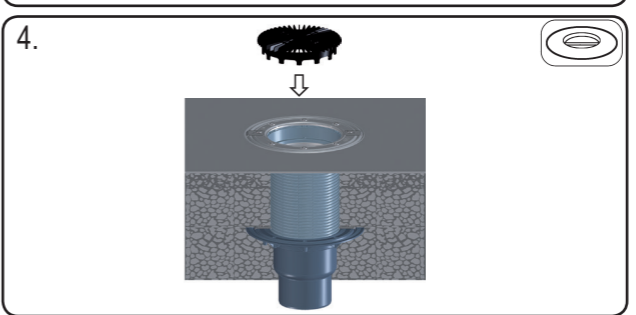
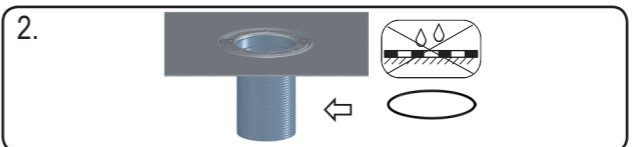
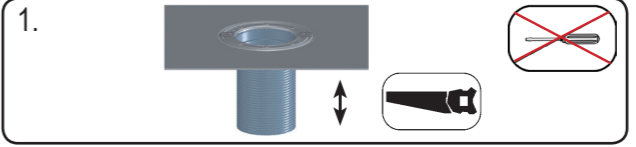
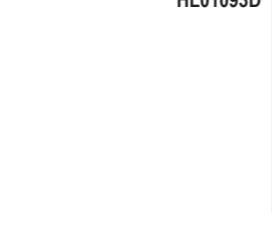
HL8500H



HL151

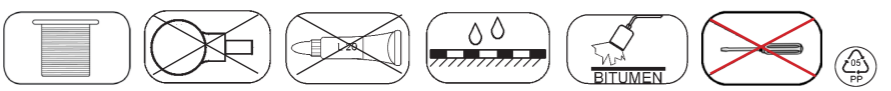


HL01093D

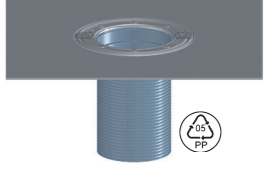


D AUFSTOCKELEMENT M. FLANSCH **TR** FLANŞLI YÜKSELTME PARÇASI **H** MAGASÍTÓELEM SZIGETELŐ GALLÉRRAL **RO** ROELEMENT DE ÎNĂLȚARE CU FLANȘĂ **PL** NASADKA Z KOLNIERZEM **SLO** CEVNI PODALJŠEK S PRIROBNICO **31.07.2017**
I PROLUNGA CON FLANGIA **CZ/SK** NÁSTAVEC S PEVNOU IZOLAČNÍ PŘÍRUBOU **PL** NASADKA Z KOLNIERZEM **RO** ROELEMENT DE ÎNĂLȚARE CU FLANȘĂ **PL** NASADKA Z KOLNIERZEM **SLO** CEVNI PODALJŠEK S PRIROBNICO **31.07.2017**
GB EXTENTION WITH GLANGE **HR** NASTAVNI ELEMENT S BRTVENOM PRIRUBNICOM **SLO** CEVNI PODALJŠEK S PRIROBNICO **BUL** НАСТАВКА С ФЛАНЕЦ **BUL** НАСТАВКА С ФЛАНЕЦ

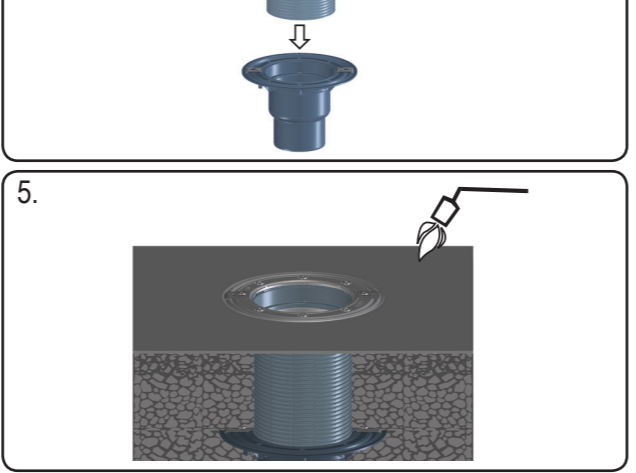
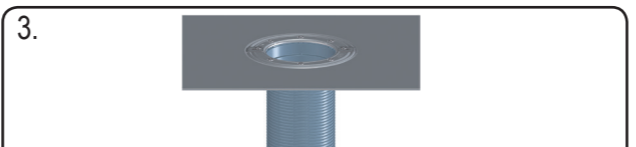
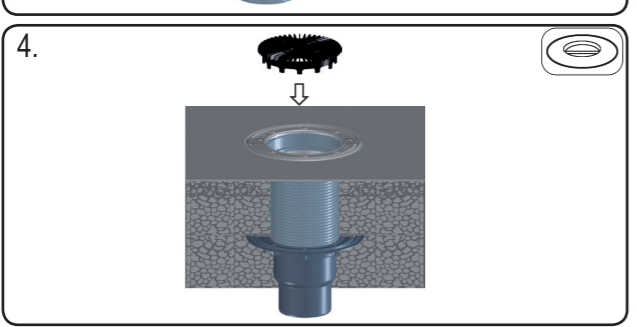
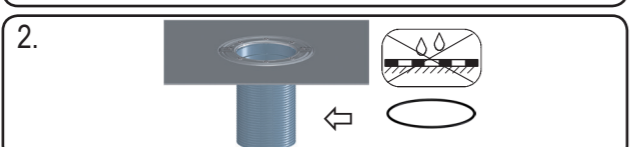
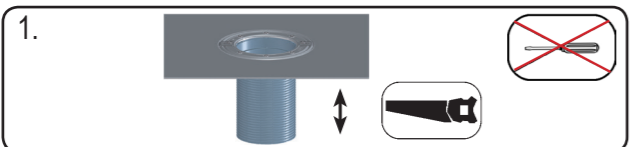
HL8500H



HL151

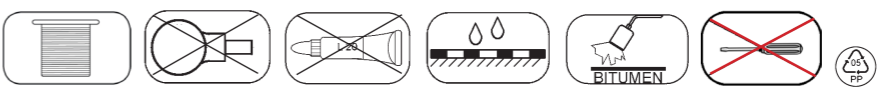


HL01093D

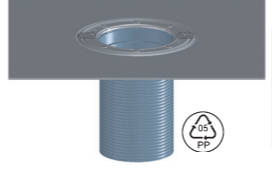


D AUFSTOCKELEMENT M. FLANSCH **TR** FLANŞLI YÜKSELTME PARÇASI **H** MAGASÍTÓELEM SZIGETELŐ GALLÉRRAL **RO** ROELEMENT DE ÎNĂLȚARE CU FLANȘĂ **PL** NASADKA Z KOLNIERZEM **SLO** CEVNI PODALJŠEK S PRIROBNICO **31.07.2017**
I PROLUNGA CON FLANGIA **CZ/SK** NÁSTAVEC S PEVNOU IZOLAČNÍ PŘÍRUBOU **PL** NASADKA Z KOLNIERZEM **RO** ROELEMENT DE ÎNĂLȚARE CU FLANȘĂ **PL** NASADKA Z KOLNIERZEM **SLO** CEVNI PODALJŠEK S PRIROBNICO **31.07.2017**
GB EXTENTION WITH GLANGE **HR** NASTAVNI ELEMENT S BRTVENOM PRIRUBNICOM **SLO** CEVNI PODALJŠEK S PRIROBNICO **BUL** НАСТАВКА С ФЛАНЕЦ **BUL** НАСТАВКА С ФЛАНЕЦ

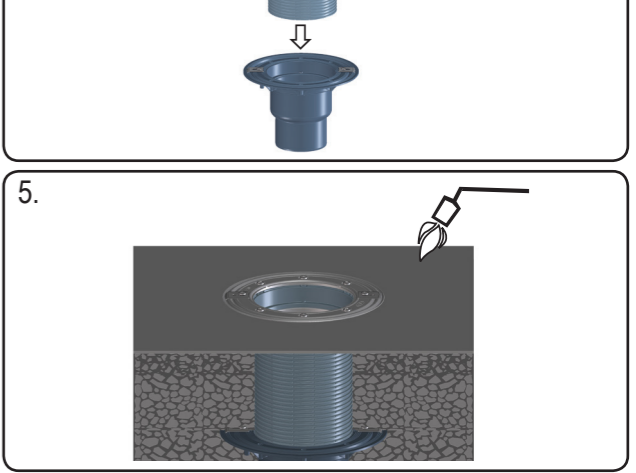
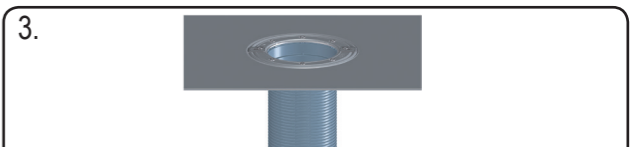
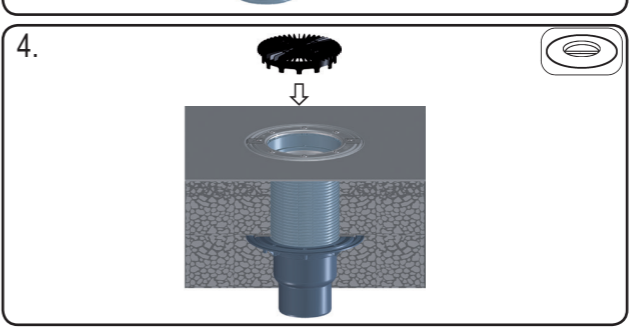
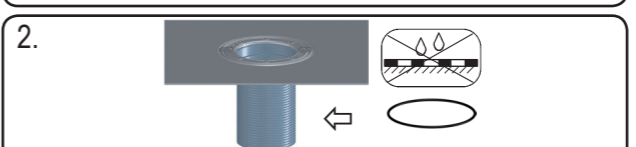
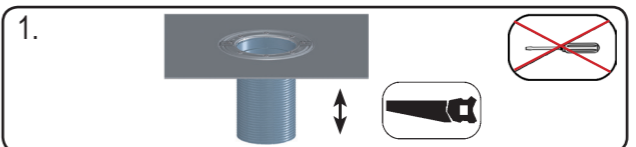
HL8500H



HL151



HL01093D



D AUFSTOCKELEMENT M. FLANSCH **TR** FLANŞLI YÜKSELTME PARÇASI **H** MAGASÍTÓELEM SZIGETELŐ GALLÉRRAL **RO** ROELEMENT DE ÎNĂLȚARE CU FLANȘĂ **PL** NASADKA Z KOLNIERZEM **SLO** CEVNI PODALJŠEK S PRIROBNICO **31.07.2017**
I PROLUNGA CON FLANGIA **CZ/SK** NÁSTAVEC S PEVNOU IZOLAČNÍ PŘÍRUBOU **PL** NASADKA Z KOLNIERZEM **RO** ROELEMENT DE ÎNĂLȚARE CU FLANȘĂ **PL** NASADKA Z KOLNIERZEM **SLO** CEVNI PODALJŠEK S PRIROBNICO **31.07.2017**
GB EXTENTION WITH GLANGE **HR** NASTAVNI ELEMENT S BRTVENOM PRIRUBNICOM **SLO** CEVNI PODALJŠEK S PRIROBNICO **BUL** НАСТАВКА С ФЛАНЕЦ **BUL** НАСТАВКА С ФЛАНЕЦ