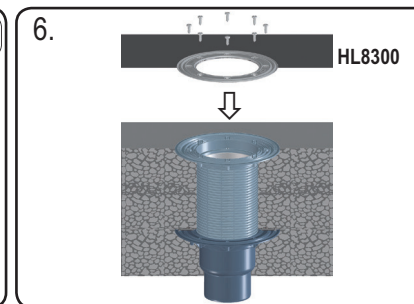
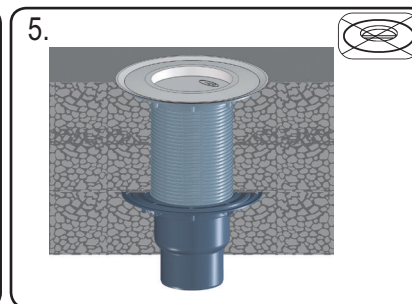
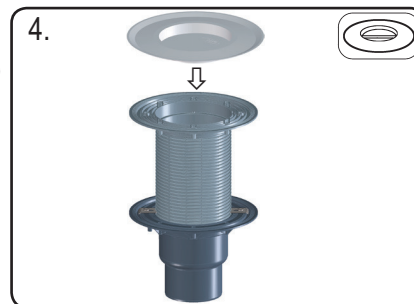
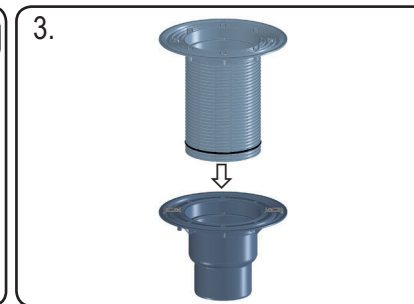
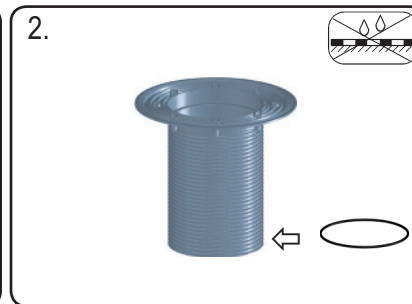
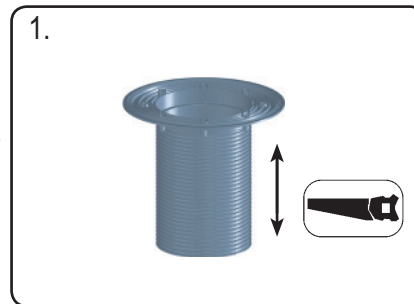
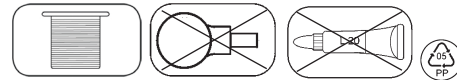


HL8500



D AUFSTOCKELEMENT M. FLANSCH
I PROLUNGA CON FLANGIA
GB EXTENSION WITH FLANGE

TR FLANSLI YÜKSELTME PARÇASI
CZ/SK NÁSTAVEC S PEVNOU IZOLAČNÍ PŘÍRUBOU
HR NASTAVNI ELEMENT S BRTVENOM PRIRUBNICOM

H MAGASÍTÓELEM SZIGETELŐ GALLÉRRAL
PL NASADKA Z KOŁNIERZEM
SLO CEVNI PODALJŠEK S PRIROBNICO

RO ROELEMENT DE ÎNĂLȚARE CU FLANȘĂ
РУС НАДСТАВНОЙ ЭЛЕМЕНТ С ФЛАНЦЕМ
BUL НАСТАВКА С ФЛАНЕЦ

10.10.2012