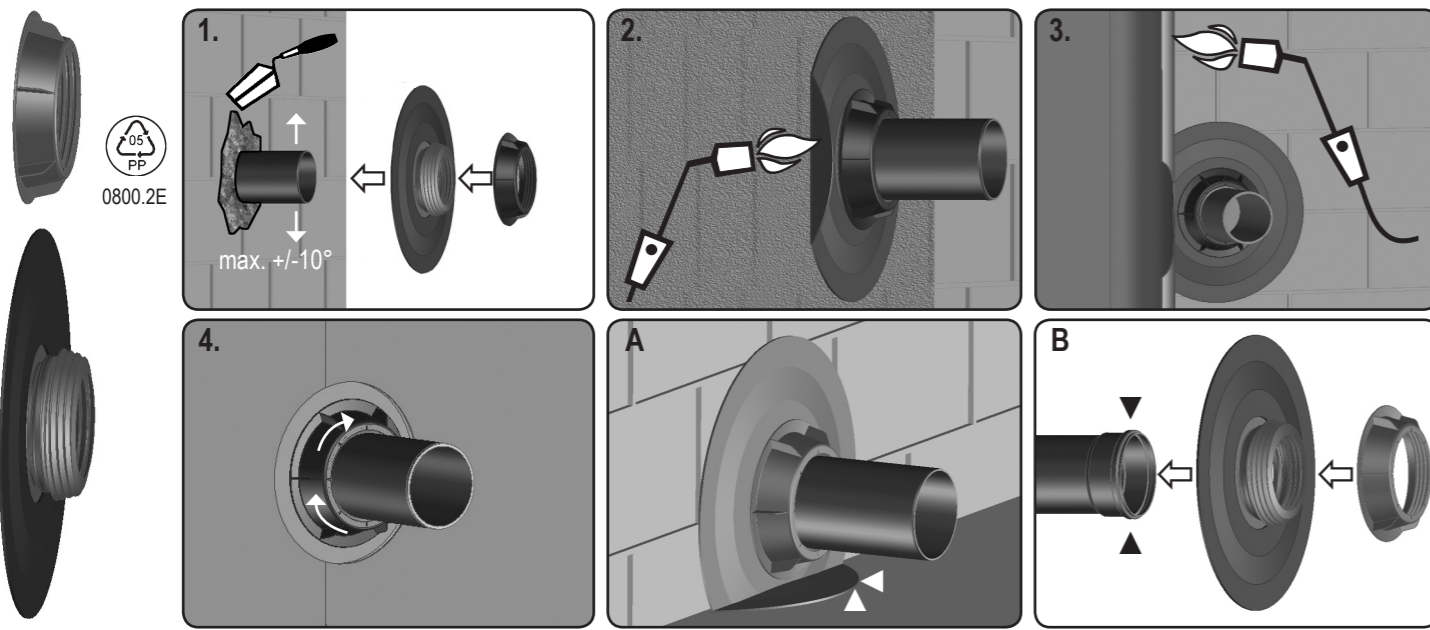
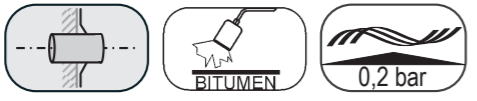


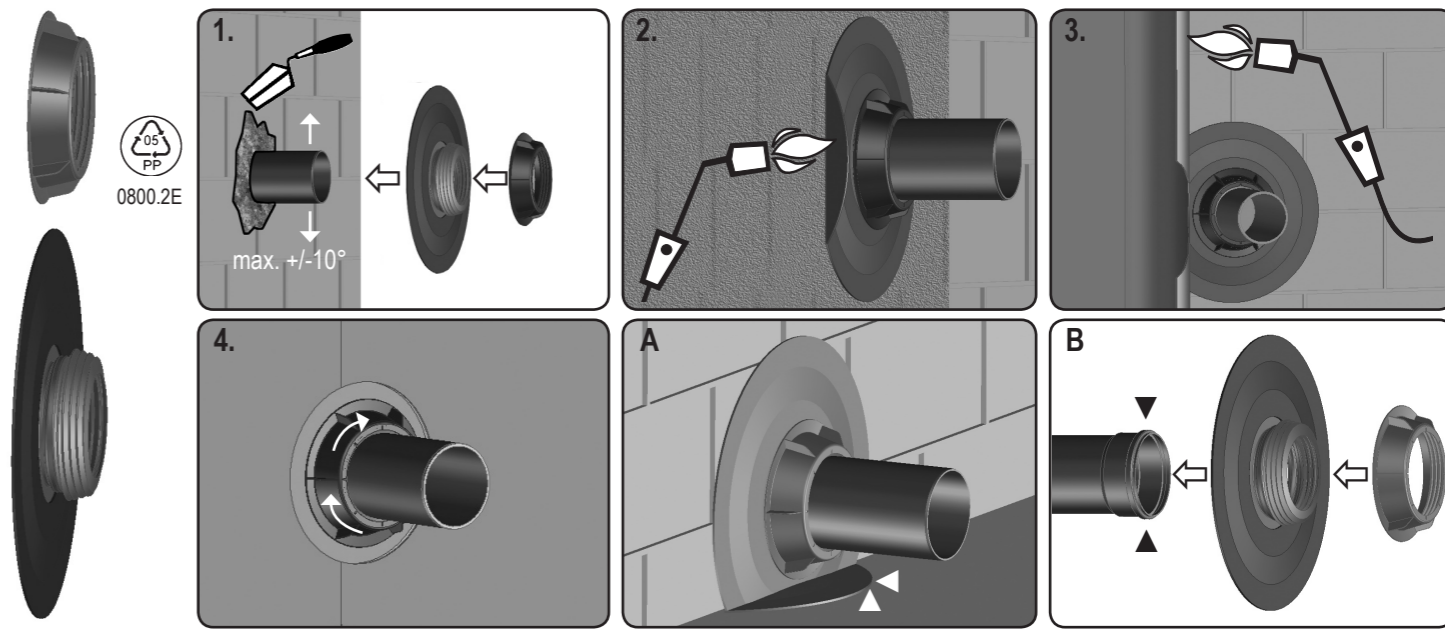
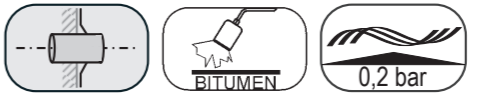
# HL800/160 DN160



0800.2E

<b>DE</b> Rohrdurchführung	<b>TR</b> Boru geçişi	<b>HU</b> Csőátvezetés	<b>RO</b> Teavă de trecere
<b>IT</b> Condotto	<b>CZ</b> Přechod pro vstup potrubí	<b>PL</b> Przejście dla rur	<b>PYC</b> Подземный ввод трубопроводов
<b>GB</b> Pipe penetration collar	<b>YU</b> Cijevni prolaz	<b>SLO</b> Cevni prehod	<b>BUL</b> ПРЕХОДНИК ЗА ТРЪБИ

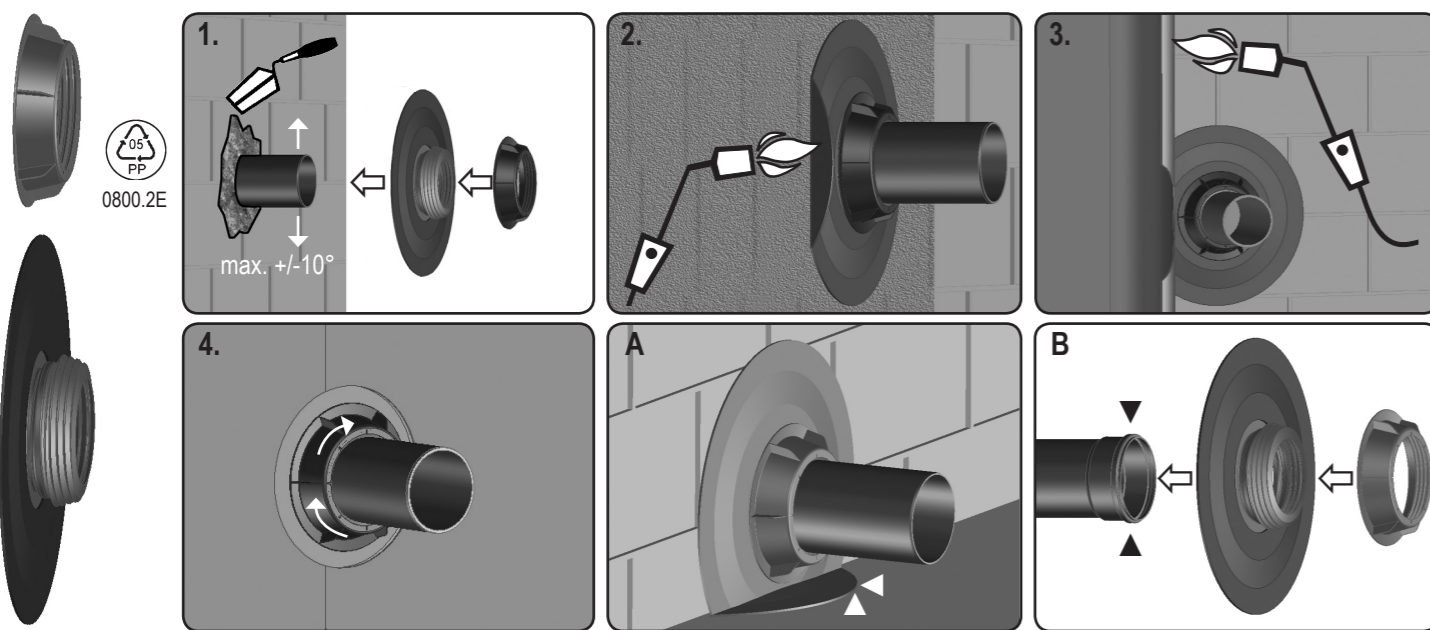
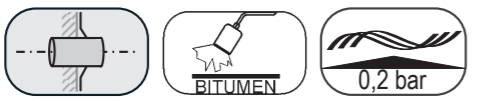
# HL800/160 DN160



0800.2E

<b>DE</b> Rohrdurchführung	<b>TR</b> Boru geçişi	<b>HU</b> Csőátvezetés	<b>RO</b> Teavă de trecere
<b>IT</b> Condotto	<b>CZ</b> Přechod pro vstup potrubí	<b>PL</b> Przejście dla rur	<b>PYC</b> Подземный ввод трубопроводов
<b>GB</b> Pipe penetration collar	<b>YU</b> Cijevni prolaz	<b>SLO</b> Cevni prehod	<b>BUL</b> ПРЕХОДНИК ЗА ТРЪБИ

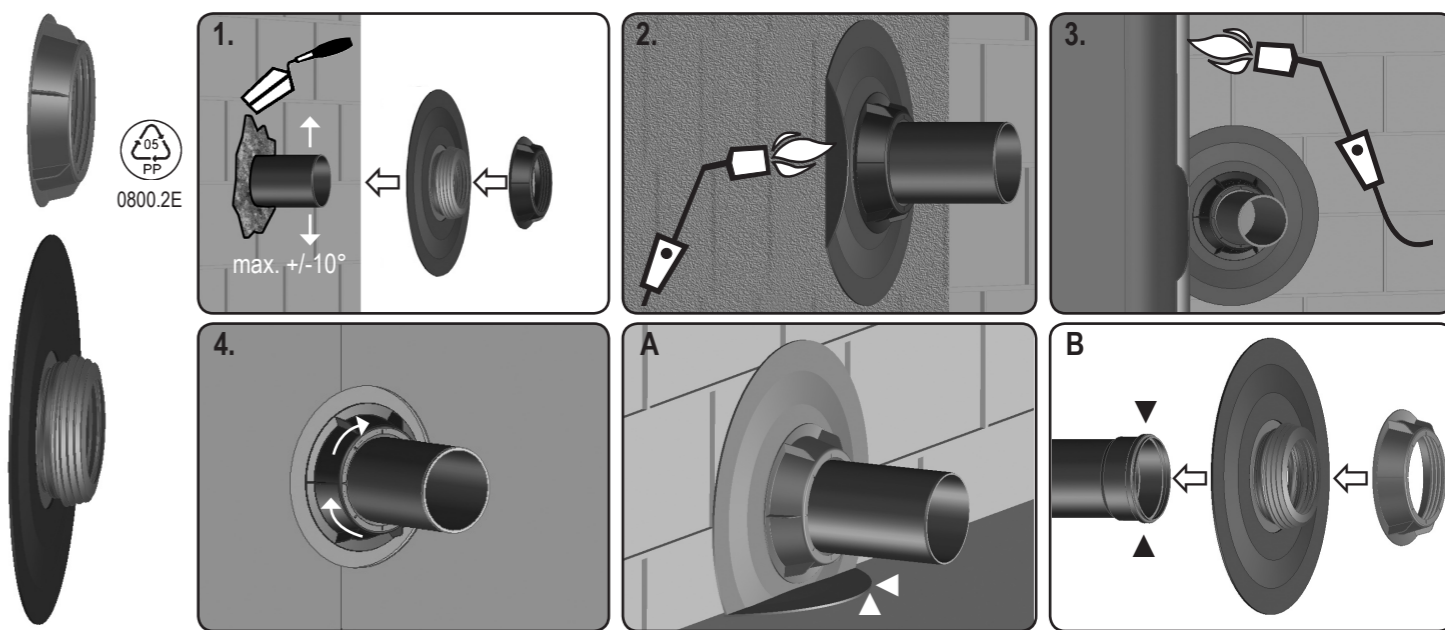
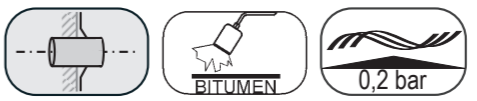
# HL800/160 DN160



0800.2E

<b>DE</b> Rohrdurchführung	<b>TR</b> Boru geçişi	<b>HU</b> Csőátvezetés	<b>RO</b> Teavă de trecere
<b>IT</b> Condotto	<b>CZ</b> Přechod pro vstup potrubí	<b>PL</b> Przejście dla rur	<b>PYC</b> Подземный ввод трубопроводов
<b>GB</b> Pipe penetration collar	<b>YU</b> Cijevni prolaz	<b>SLO</b> Cevni prehod	<b>BUL</b> ПРЕХОДНИК ЗА ТРЪБИ

# HL800/160 DN160



0800.2E

<b>DE</b> Rohrdurchführung	<b>TR</b> Boru geçişi	<b>HU</b> Csőátvezetés	<b>RO</b> Teavă de trecere
<b>IT</b> Condotto	<b>CZ</b> Přechod pro vstup potrubí	<b>PL</b> Przejście dla rur	<b>PYC</b> Подземный ввод трубопроводов
<b>GB</b> Pipe penetration collar	<b>YU</b> Cijevni prolaz	<b>SLO</b> Cevni prehod	<b>BUL</b> ПРЕХОДНИК ЗА ТРЪБИ