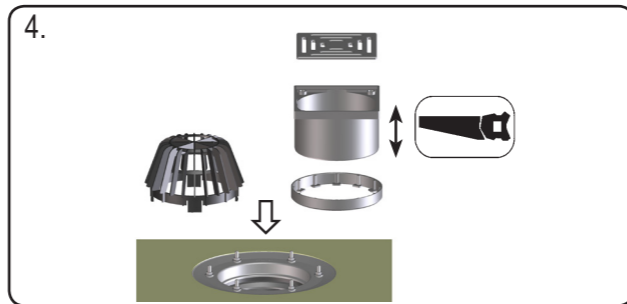
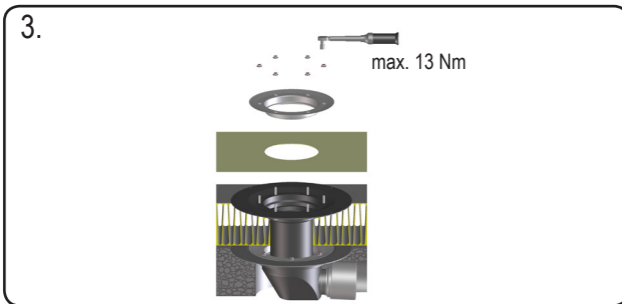
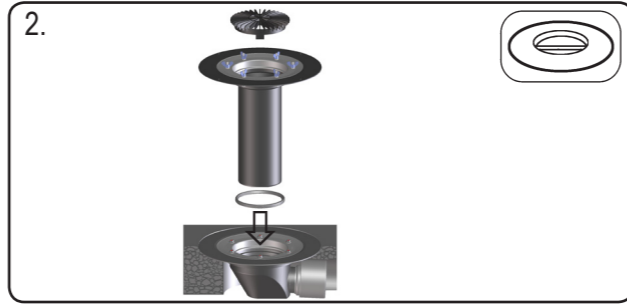
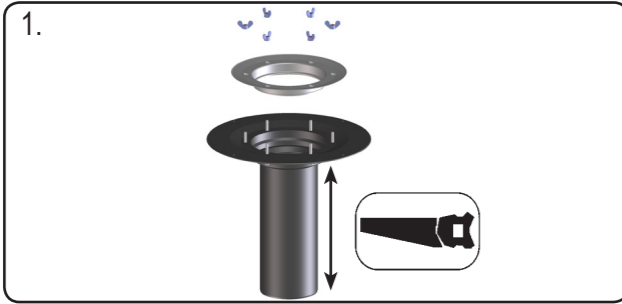
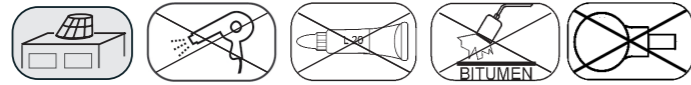


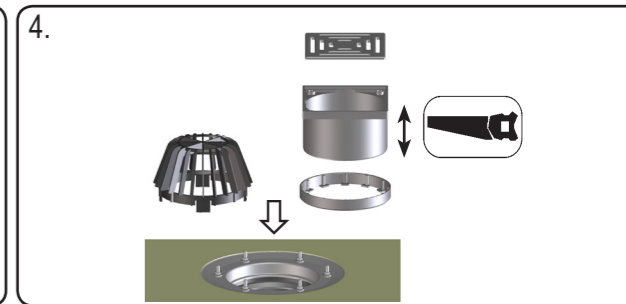
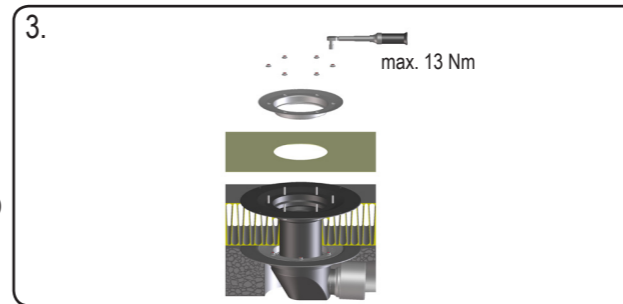
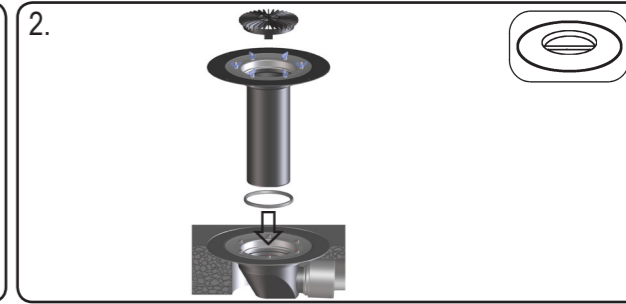
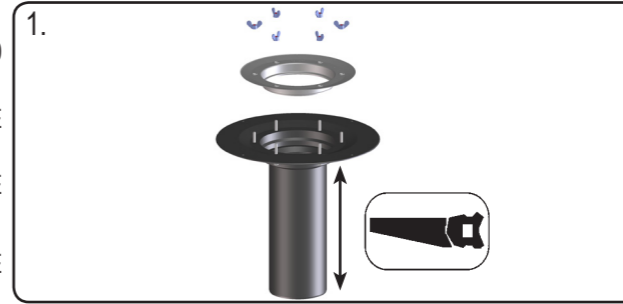
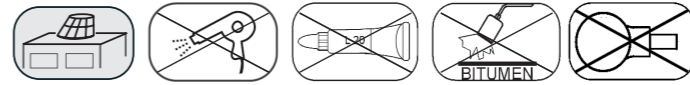
HL65



D AUFSTOCKELEMENT **TR** YÜKSELTME PARÇASI **H** MAGASÍTÓELEM
I PROLUNGA **CZ/SK** NÁSTAVEC **PL** ELEMENT NADBUDOWY
GB EXTENSION ELEMENT **EX-YU** NASTAVNI ELEMENT **SLO** NASTAVEK
RO ELEMENT DE SUPRAÎNĂLTARE **PYC** НАДСТАВНОЙ ЭЛЕМЕНТ
BUL УДЪЛЖИТЕЛЕН ЭЛЕМЕНТ

21.01.2013

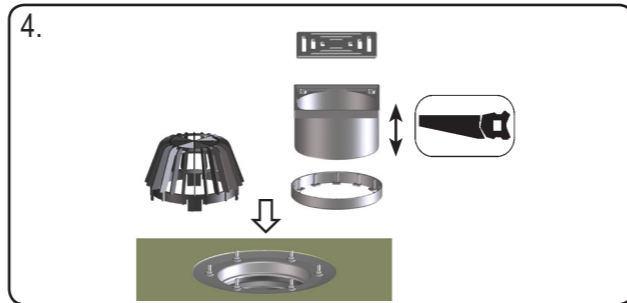
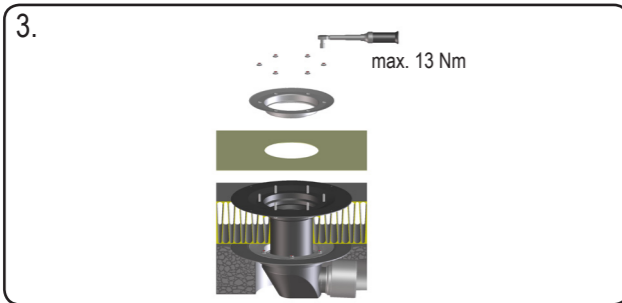
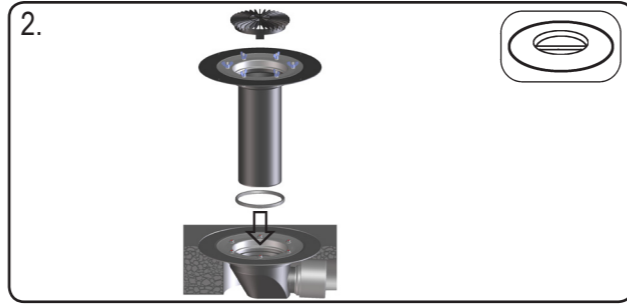
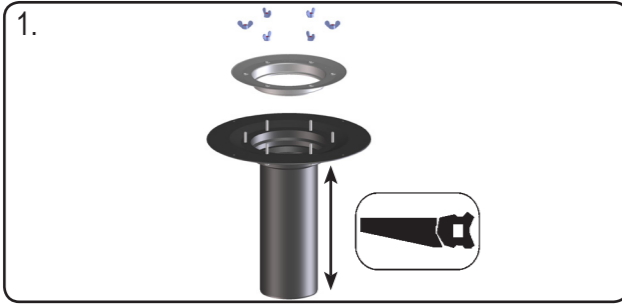
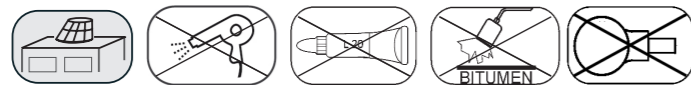
HL65



D AUFSTOCKELEMENT **TR** YÜKSELTME PARÇASI **H** MAGASÍTÓELEM
I PROLUNGA **CZ/SK** NÁSTAVEC **PL** ELEMENT NADBUDOWY
GB EXTENSION ELEMENT **EX-YU** NASTAVNI ELEMENT **SLO** NASTAVEK
RO ELEMENT DE SUPRAÎNĂLTARE **PYC** НАДСТАВНОЙ ЭЛЕМЕНТ
BUL УДЪЛЖИТЕЛЕН ЭЛЕМЕНТ

21.01.2013

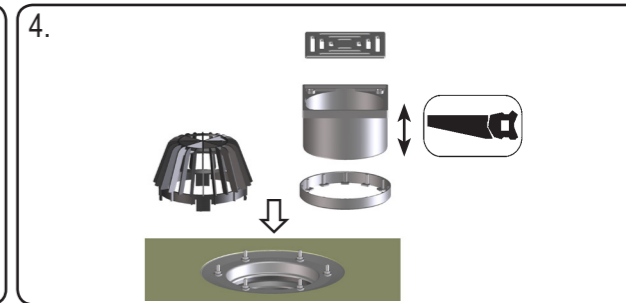
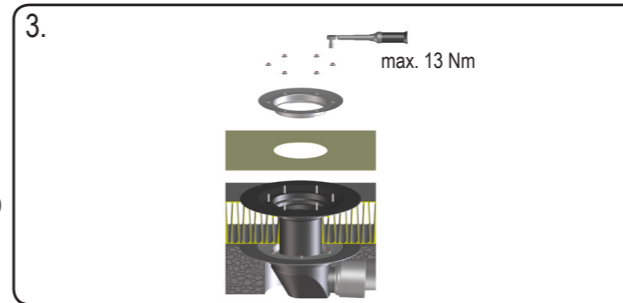
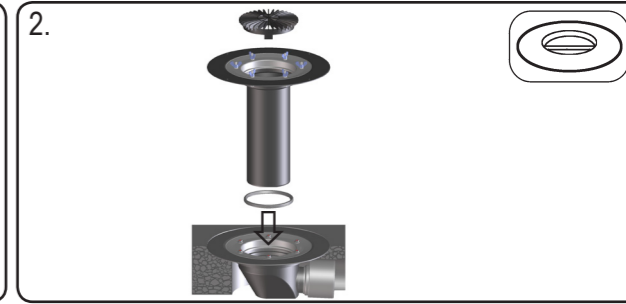
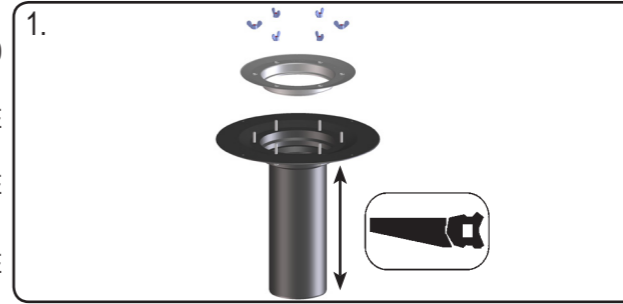
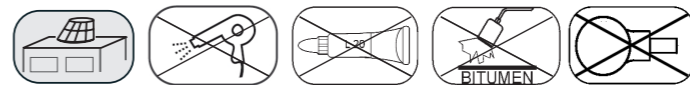
HL65



D AUFSTOCKELEMENT **TR** YÜKSELTME PARÇASI **H** MAGASÍTÓELEM
I PROLUNGA **CZ/SK** NÁSTAVEC **PL** ELEMENT NADBUDOWY
GB EXTENSION ELEMENT **EX-YU** NASTAVNI ELEMENT **SLO** NASTAVEK
RO ELEMENT DE SUPRAÎNĂLTARE **PYC** НАДСТАВНОЙ ЭЛЕМЕНТ
BUL УДЪЛЖИТЕЛЕН ЭЛЕМЕНТ

21.01.2013

HL65



D AUFSTOCKELEMENT **TR** YÜKSELTME PARÇASI **H** MAGASÍTÓELEM
I PROLUNGA **CZ/SK** NÁSTAVEC **PL** ELEMENT NADBUDOWY
GB EXTENSION ELEMENT **EX-YU** NASTAVNI ELEMENT **SLO** NASTAVEK
RO ELEMENT DE SUPRAÎNĂLTARE **PYC** НАДСТАВНОЙ ЭЛЕМЕНТ
BUL УДЪЛЖИТЕЛЕН ЭЛЕМЕНТ

21.01.2013