

HL5/50

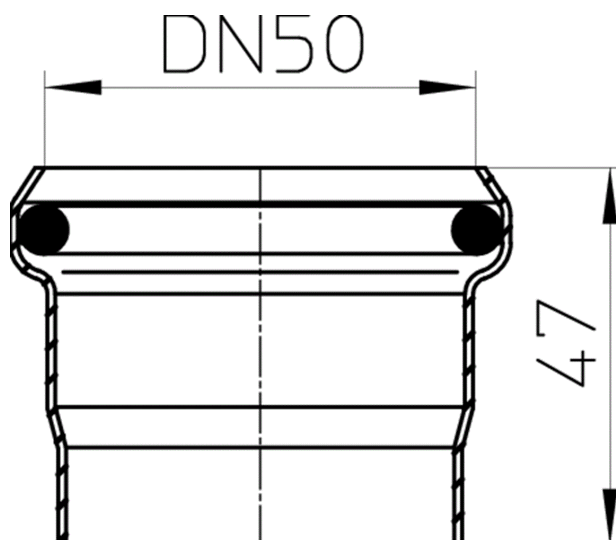
Mosazné hrdlo s O-kroužkem DN50



Mosazné hrdlo s O-kroužkem pro napájení na olověné trouby DN50



Technický výkres



TECHNICKÉ ÚDAJE

Materiál	Messing	Stavební výška
Dimense	DN50	Nástavec
Hydraulická kapacita		Vtoková mřížka
Hmotnost	0,084	Třída zatížení

EAN

9003076100552

Přítok

Normy

HLAVNÍ ÚDAJE

Náhradní díly

-  **HL01017D**
O-kroužek těsnění DN50

ÚDAJE TÝKAJÍCÍ SE BALENÍ

PE - sáček

Balení po množství	10 [Kusů]
Hmotnost	0,848 [kg]
EAN/balení	9003076012237
Výška/Šířka/Hloubka	52/95/225 [mm]
Objem	0,001218 [m ³]

Krabice

Balení po množství	100 [Kusů]
Hmotnost	8,768 [kg]
EAN/balení	9003076012237
Výška/Šířka/Hloubka	260/250/410 [mm]
Objem	0,02665 [m ³]

DOWNLOADS

Foto-TISK	HL5_pr.tif	max.
Foto-WEB	HL5_B.jpg	640x480/300dpi
Foto-Parts List	HL5_gr.jpg	150x150/72dpi
Technický výkres	HL5_50_a.pdf	pdf
CAD	HL5_50_2_a.dxf	dxf