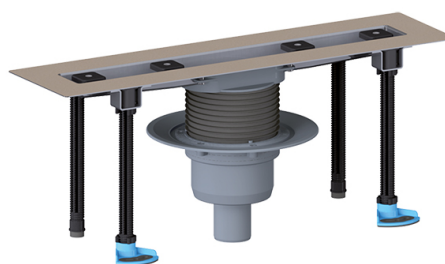
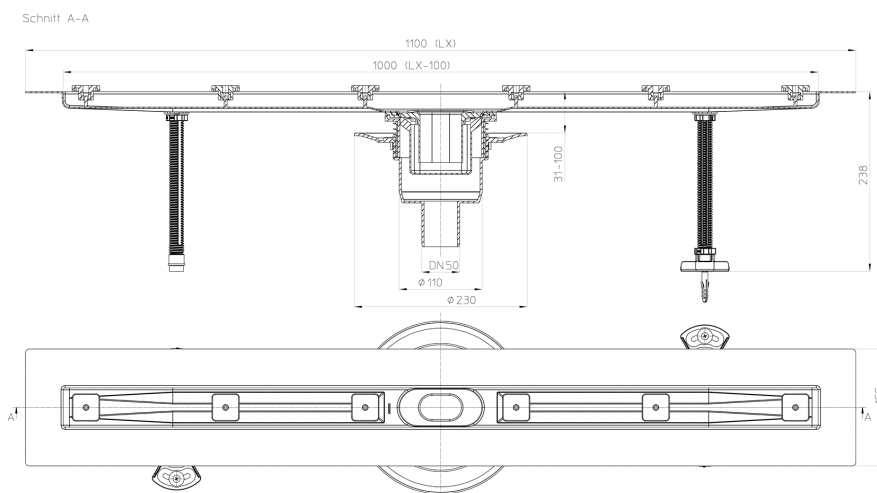


## HL50FV.0/110

Odtokový žlab z nerezové oceli se svislým odtokem k zabudování do plochy, odtok DN50, včetně montážního příslušenství, bez krytu. Stavební délka 1100mm



### Technický výkres



### TECHNICKÉ ÚDAJE

<b>Materiál</b>	Edelstahl, PP	<b>Stavební výška</b>	
<b>Dimense</b>	DN50	<b>Nástavec</b>	
<b>Hydraulická kapacita</b>	0,80 l/s	<b>Vtoková mřížka</b>	
<b>Hmotnost</b>	5,01	<b>Třída zatížení</b>	K3 - 300kg

EAN

9003076037957

Přítok

Normy

EN1253

**HLAVNÍ ÚDAJE****Náhradní díly****HL050.2EN**

Aretační šrouby pod kryt (2. ks)

**HL050.5EN**

Sífonová vložka NOVÁ

**HL050.8E**

Dorazová lišta pro obklad.

**HL050N.1E**

Sada výškově stavitelných nožiček k sérii HL50, 2 ks v balení

**Příslušenství****HL050.3EN**

Aretační šrouby pod kryt dlouhé (2. ks)

**HL050D/110**

Kryt žlabu Design vhodný pro žlaby délky 1100mm

**HL050I/110**

Kryt žlabu Individuell vhodný pro žlaby délky 1100mm

**HL050S/110**

Kryt žlabu Standard vhodný pro žlaby délky 1100mm

**ÚDAJE TÝKAJÍCÍ SE BALENÍ****Krabice**

<b>Balení po množství</b>	1 [Kusů]
<b>Hmotnost</b>	5,51 [kg]
<b>EAN/balení</b>	9003076037957
<b>Výška/Šířka/Hloubka</b>	185/185/1450 [mm]
<b>Objem</b>	0,04962625 [m <sup>3</sup> ]

**DOWNLOADS**

<b>Foto-TISK</b>	<b>HL50FV_0_01_pr.tif</b>	max.
<b>Foto-WEB</b>	<b>HL50FV_0_01_B.jpg</b>	640x480/300dpi
<b>Foto-Parts List</b>	<b>HL50FV_0_01_gr.jpg</b>	150x150/72dpi
<b>Technický výkres</b>	<b>HL50FV_0_110_1_b.pdf</b>	pdf
<b>CAD</b>	<b>HL50FV_0_110_2_b1.dxf</b>	dxf

**Video**

**YouTube Video**

**Prospekt**

**Prospekt\_koupelny\_HL2019\_cs.pdf**