

HL5000

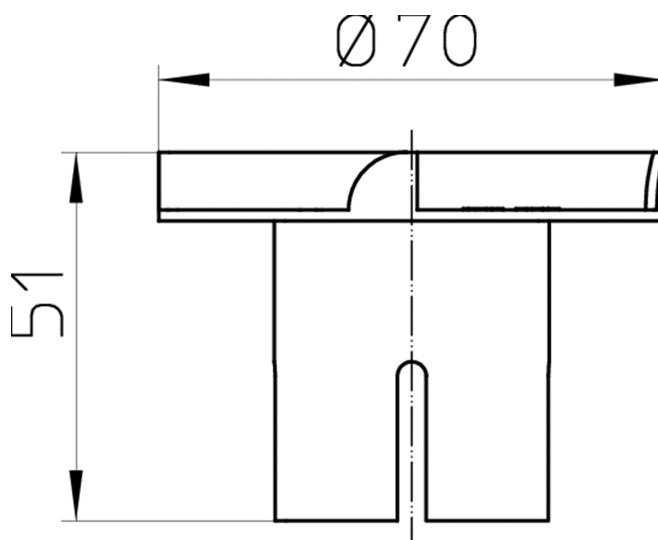
Montážní klíč



Montážní klíč k HL513/S, HL514/SN, HL514/SN-80



Technický výkres



TECHNICKÉ ÚDAJE

| | | |
|-----------------------------|-------|-----------------------|
| Materiál | PP | Stavební výška |
| Dimense | | Nástavec |
| Hydraulická kapacita | | Vtoková mřížka |
| Hmotnost | 0,033 | Třída zatížení |

EAN

9003076950003

Přítok

Normy

ÚDAJE TÝKAJÍCÍ SE BALENÍ

PE - sáček

| | |
|---------------------|----------------------------|
| Balení po množství | 1 [Kusů] |
| Hmotnost | 0,039 [kg] |
| EAN/balení | 9003076950003 |
| Výška/Šířka/Hloubka | 70/70/75 [mm] |
| Objem | 0,001218 [m ³] |

DOWNLOADS

| | | |
|------------------|--------------------------------|----------------|
| Foto-TISK | HL5000_pr.tif | max. |
| Foto-WEB | HL5000_B.jpg | 640x480/300dpi |
| Foto-Parts List | HL5000_gr.jpg | 150x150/72dpi |
| Technický výkres | HL5000_a.pdf | pdf |
| CAD | HL5000_2_a.dxf | dxf |