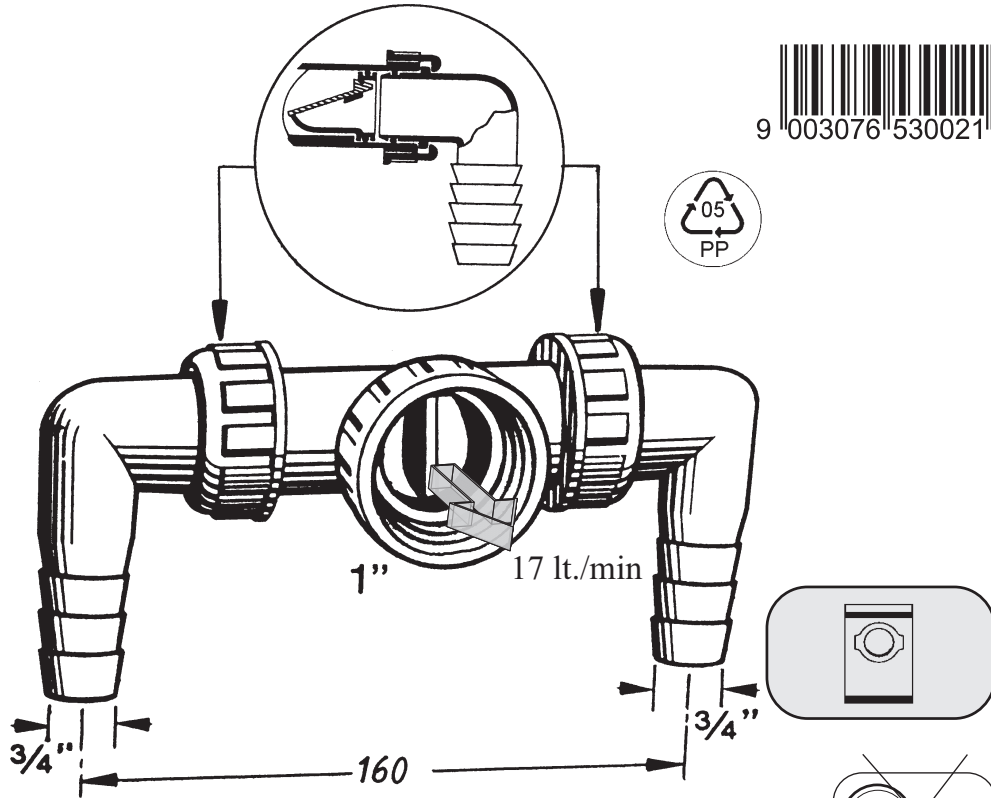


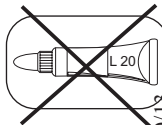
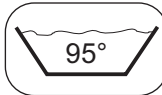
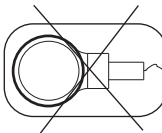
HL2.0

D WASCHGERÄTE-DOPPELANSCHLUSS JEDOCHE MIT FLACHDICHTUNG
I ATTACCO DOPPIO CON ANTIRIFLUSSO PER LAVATRICI
GB CONNECTION TO TWO HOUSEHOLD-MACHINES
CZ DVOJITÁ PŘÍPOJKA PRO PRAĚKU S PLOCHÝM TĚSNĚNÍM
SK DVOJITÁ PŘÍPOJKA PRE PRAĚKU S PLOCHÝM TESNENÍM



Passend zu / addato con / suitable to / vhodná pro / vhodná pre:

- HL100
- HL400
- HL404
- HL404.1
- HL405
- HL405E
- HL406
- HL406 E
- HL410



10/13

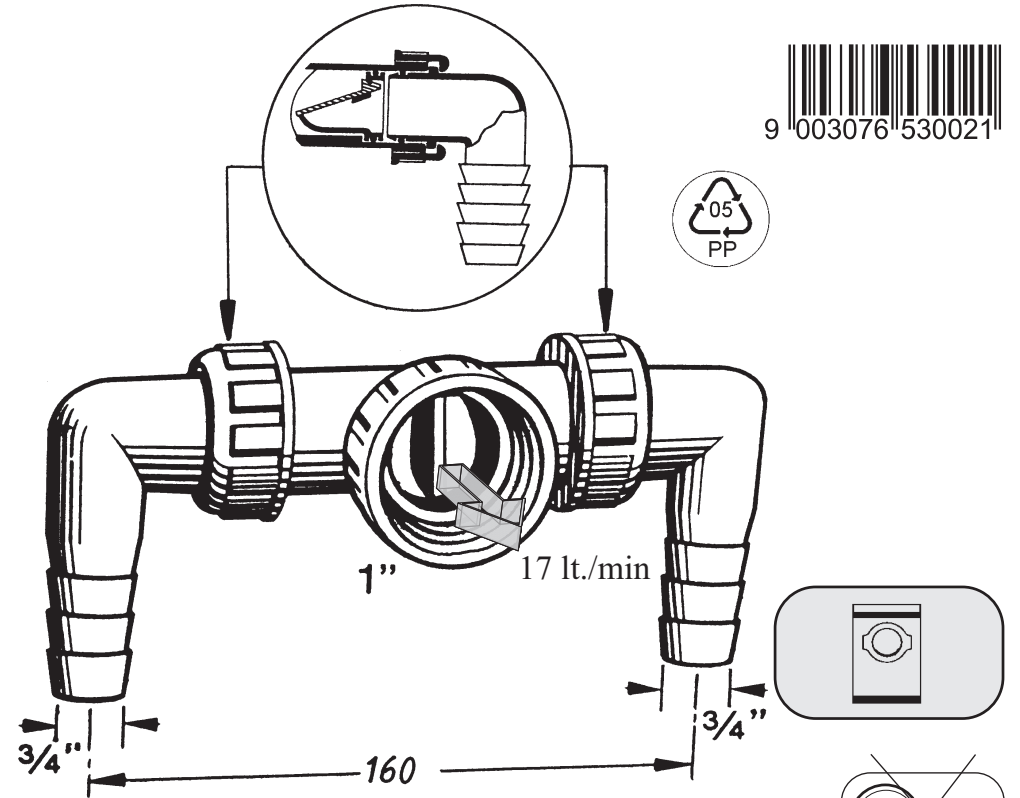
SIFONE **HL** ABLÄUFE[®]
sorgt für den guten Ablauf

HL HUTTERER + LECHNER GmbH A-2325 HIMBERG, BRAUHAUSGASSE 3-5

Telefon: 0043 / (0)2235 / 86 291-0
Tel. Fax: 0043 / (0)2235 / 86 291-31 od. 52
<http://www.hutterer-lechner.co.at>

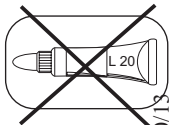
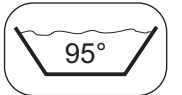
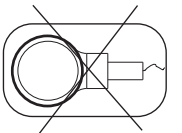
HL2.0

D WASCHGERÄTE-DOPPELANSCHLUSS JEDOCHE MIT FLACHDICHTUNG
I ATTACCO DOPPIO CON ANTIRIFLUSSO PER LAVATRICI
GB CONNECTION TO TWO HOUSEHOLD-MACHINES
CZ DVOJITÁ PŘÍPOJKA PRO PRAĚKU S PLOCHÝM TĚSNĚNÍM
SK DVOJITÁ PŘÍPOJKA PRE PRAĚKU S PLOCHÝM TESNENÍM



Passend zu / addato con / suitable to / vhodná pro / vhodná pre:

- HL100
- HL400
- HL404
- HL404.1
- HL405
- HL405E
- HL406
- HL406 E
- HL410



10/13

SIFONE **HL** ABLÄUFE[®]
sorgt für den guten Ablauf

HL HUTTERER + LECHNER GmbH A-2325 HIMBERG, BRAUHAUSGASSE 3-5

Telefon: 0043 / (0)2235 / 86 291-0
Tel. Fax: 0043 / (0)2235 / 86 291-31 od. 52
<http://www.hutterer-lechner.co.at>