

HL15-5/4

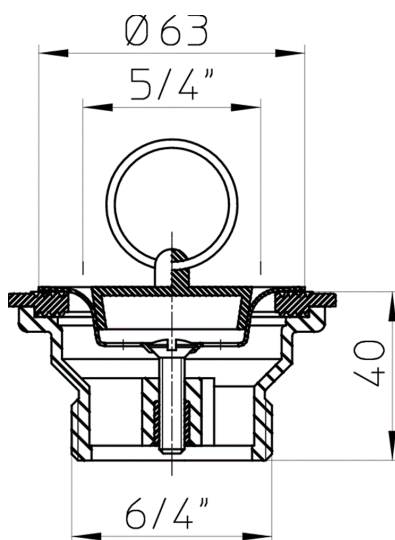
Odpadní ventil 5/4" s přípojovacím závitem 6/4"



Odpadní ventil 5/4" pro dřezu nebo uvyvadla, přípojovací závít 6/4"



Technický výkres



TECHNICKÉ ÚDAJE

Materiál	PP	Stavební výška
Dimense	5/4" x 6/4"	Nástavec
Hydraulická kapacita		Vtoková mřížka
Hmotnost	0,08	Třída zatížení

EAN

9003076101559

Přítok

Normy

HLAVNÍ ÚDAJE

Náhradní díly

**HL01039D**

Talířek ventilu 5/4"

**HL01042D**

Šroubek k ventilu M6x25mm

**HL01043D**

Zátka 5/4"

**HL024.5E**

Kroužek k zátce

**HL01053D**

Těsnění k ventilu 78x49mm

**HL015.1E**

Tělo ventilu

ÚDAJE TÝKAJÍCÍ SE BALENÍ

PE - sáček

Balení po množství	1 [Kusů]
Hmotnost	0,084 [kg]
EAN/balení	9003076101559
Výška/Šířka/Hloubka	70/70/75 [mm]
Objem	0,001218 [m ³]

Krabice

Balení po množství	10 [Kusů]
Hmotnost	0,99 [kg]
EAN/balení	9003076111558
Výška/Šířka/Hloubka	155/225/295 [mm]
Objem	0,010288125 [m ³]

DOWNLOADS

Foto-TISK	HL15_pr.tif	max.
Foto-WEB	HL15_B.jpg	640x480/300dpi
Foto-Parts List	HL15_gr.jpg	150x150/72dpi

Technický výkres

HL15_5_4_a.pdf

pdf

CAD

HL15_5_4_2_a.dxf

dxf