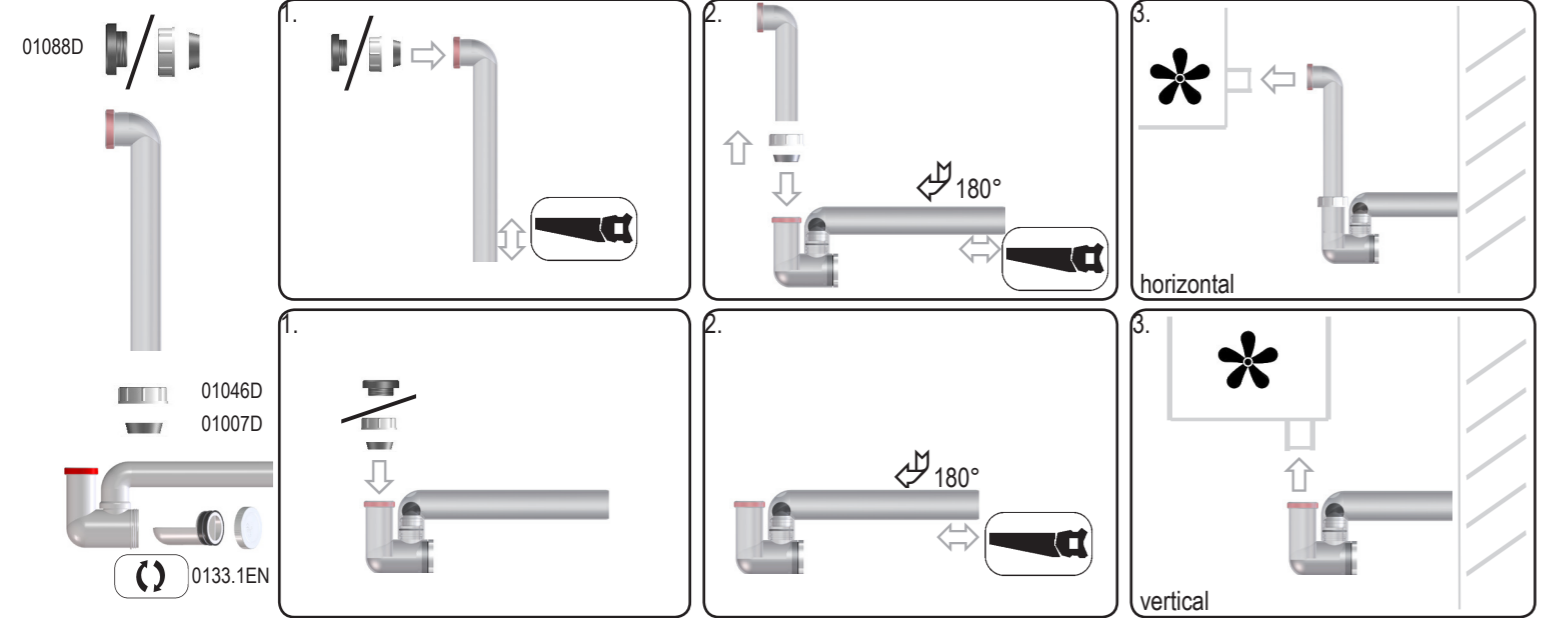
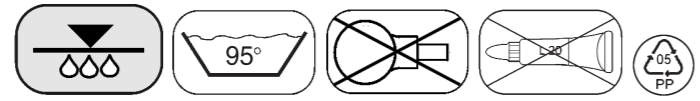


HL 136NT 0,37 l/s
DN 40



19.03.2015

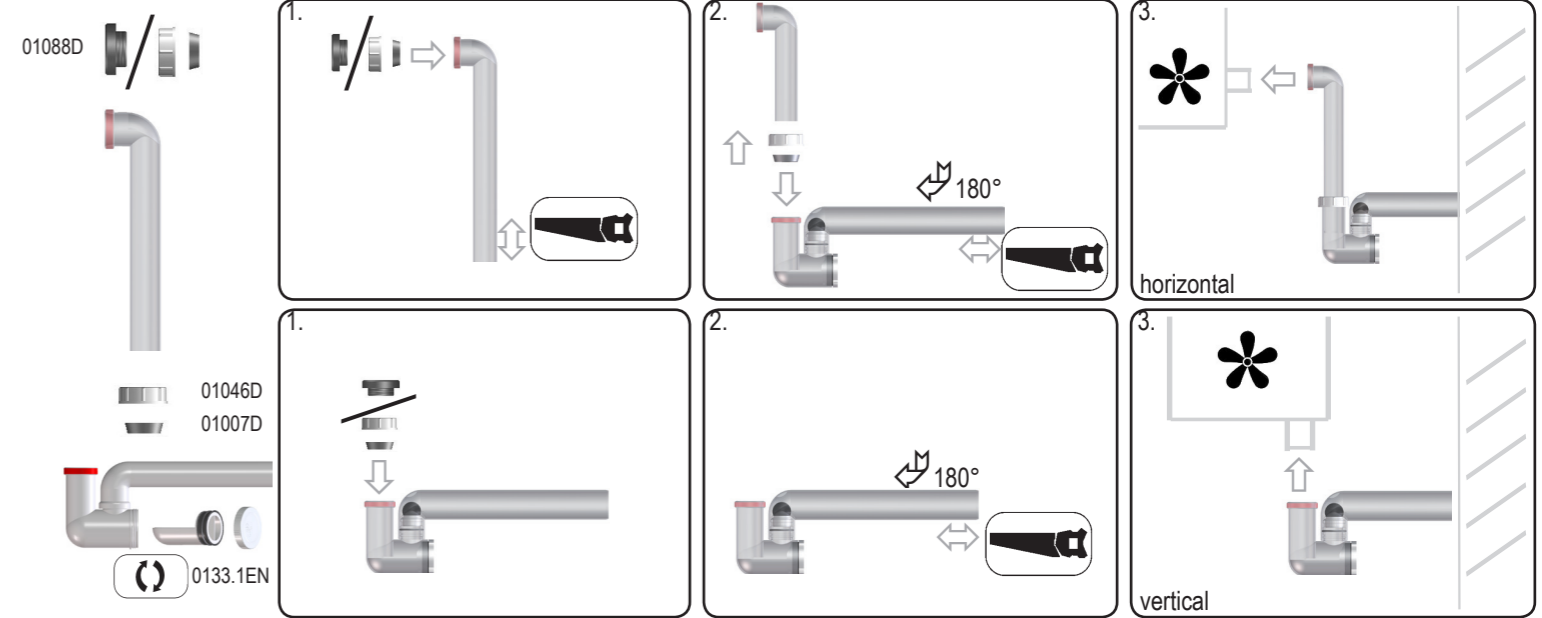
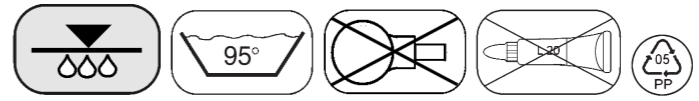
D KONDENSAT-SIFON
I SIFONE SCARICO CONDENZA
GB CONDENSATE-TRAP

F SIPHON POUR CONDENSATS
CZ Sifon pro odvod kondenzátu
SK Kondenzačný sifón

H Kondenzvíz gyűjtő szifon
PL Syfon kondensacyjny
SLO Sifon za konfenzat

RO Sifon pentru condensatje
PYC СИФОН
BUL СИФОН ЗА УРЕДИ С КОНДЕНЗ

HL 136NT 0,37 l/s
DN 40



19.03.2015

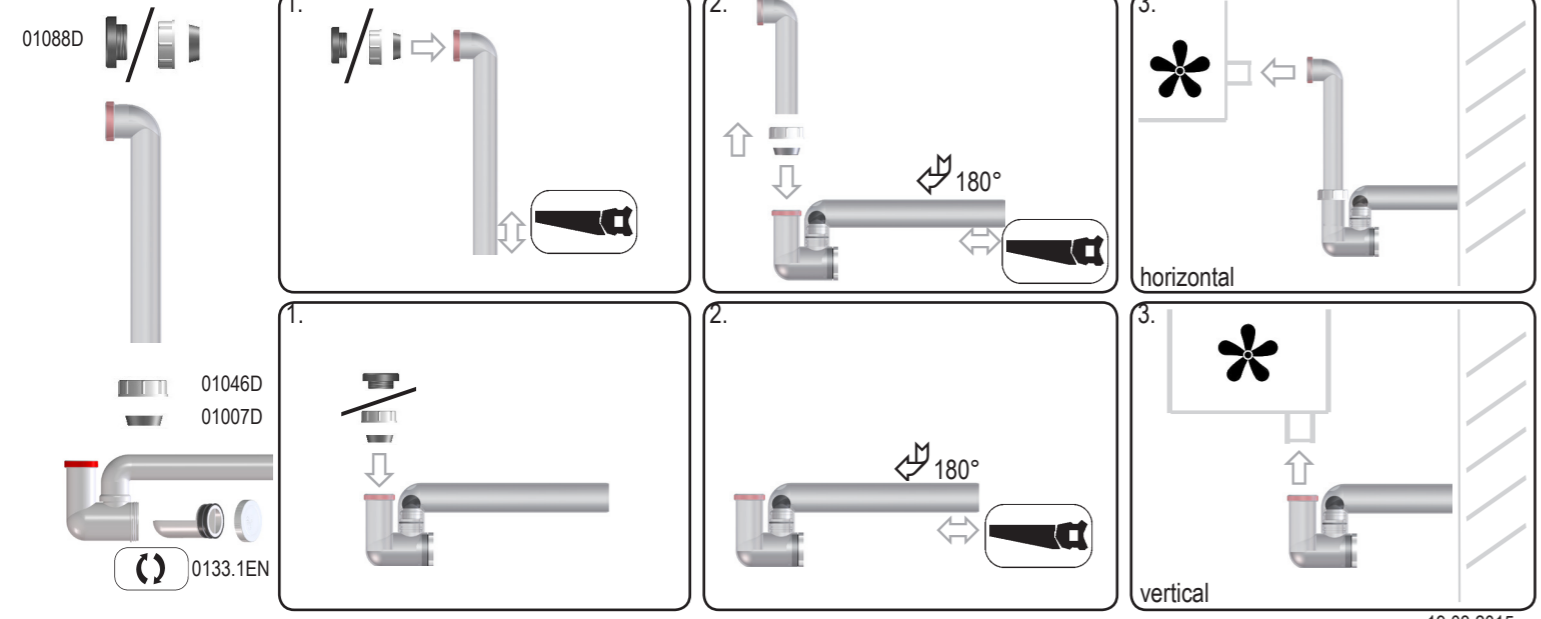
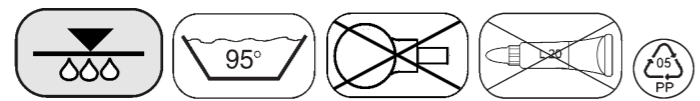
D KONDENSAT-SIFON
I SIFONE SCARICO CONDENZA
GB CONDENSATE-TRAP

F SIPHON POUR CONDENSATS
CZ Sifon pro odvod kondenzátu
SK Kondenzačný sifón

H Kondenzvíz gyűjtő szifon
PL Syfon kondensacyjny
SLO Sifon za konfenzat

RO Sifon pentru condensatje
PYC СИФОН
BUL СИФОН ЗА УРЕДИ С КОНДЕНЗ

HL 136NT 0,37 l/s
DN 40



19.03.2015

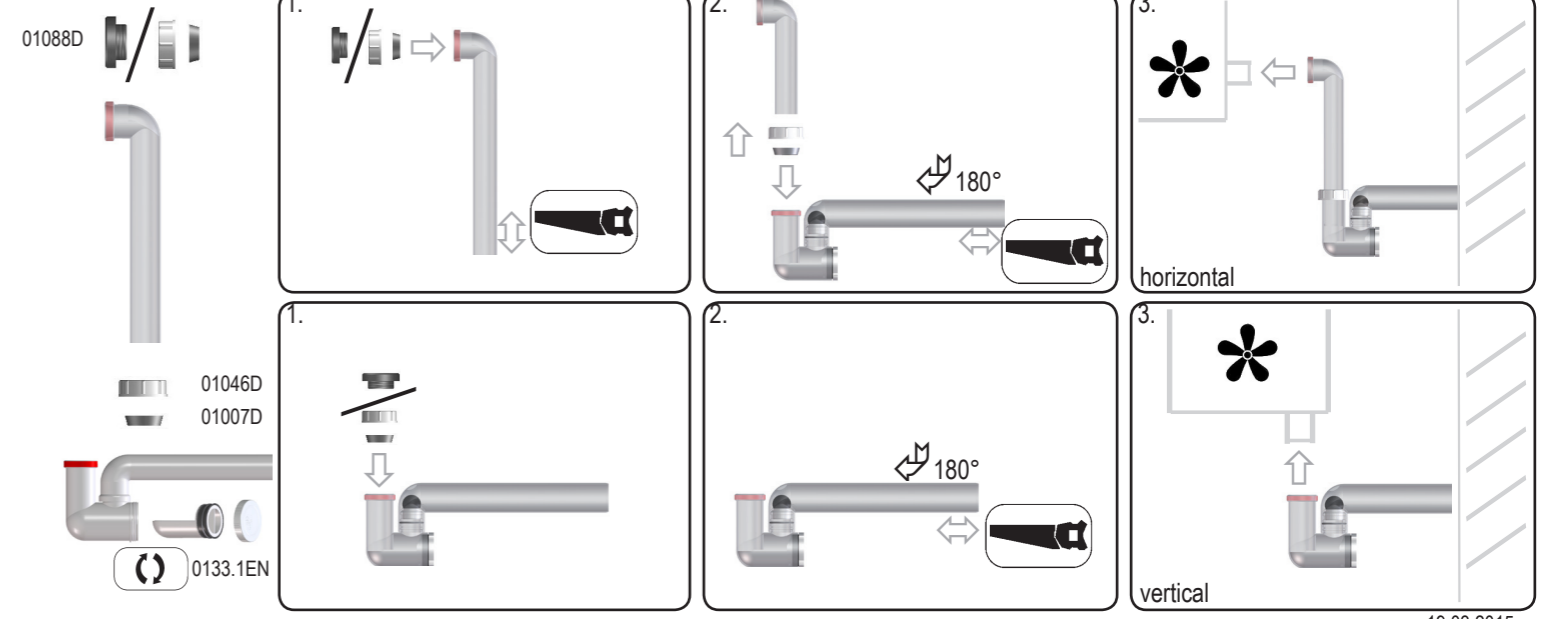
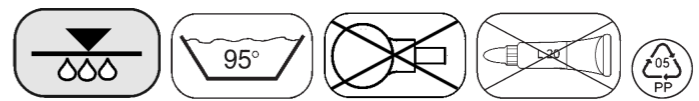
D KONDENSAT-SIFON
I SIFONE SCARICO CONDENZA
GB CONDENSATE-TRAP

F SIPHON POUR CONDENSATS
CZ Sifon pro odvod kondenzátu
SK Kondenzačný sifón

H Kondenzvíz gyűjtő szifon
PL Syfon kondensacyjny
SLO Sifon za konfenzat

RO Sifon pentru condensatje
PYC СИФОН
BUL СИФОН ЗА УРЕДИ С КОНДЕНЗ

HL 136NT 0,37 l/s
DN 40



19.03.2015

D KONDENSAT-SIFON
I SIFONE SCARICO CONDENZA
GB CONDENSATE-TRAP

F SIPHON POUR CONDENSATS
CZ Sifon pro odvod kondenzátu
SK Kondenzačný sifón

H Kondenzvíz gyűjtő szifon
PL Syfon kondensacyjny
SLO Sifon za konfenzat

RO Sifon pentru condensatje
PYC СИФОН
BUL СИФОН ЗА УРЕДИ С КОНДЕНЗ