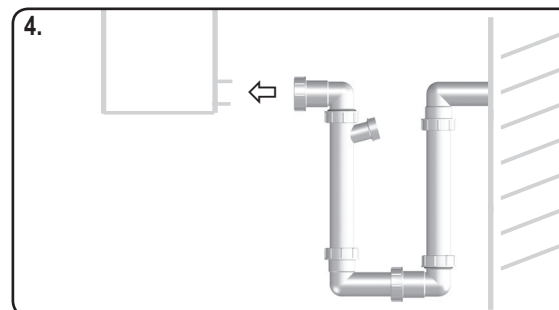
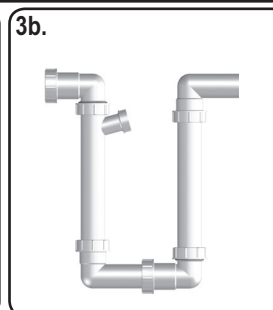
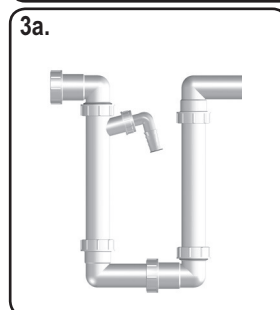
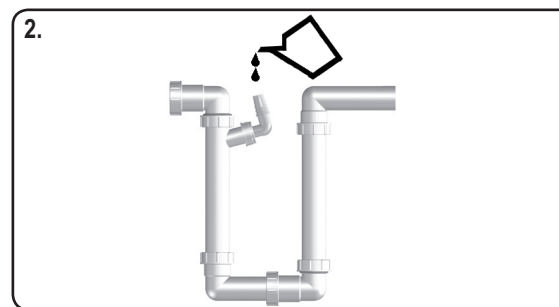
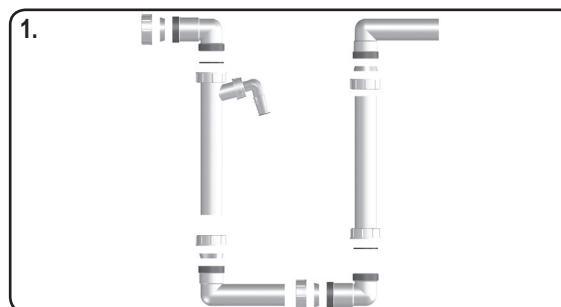
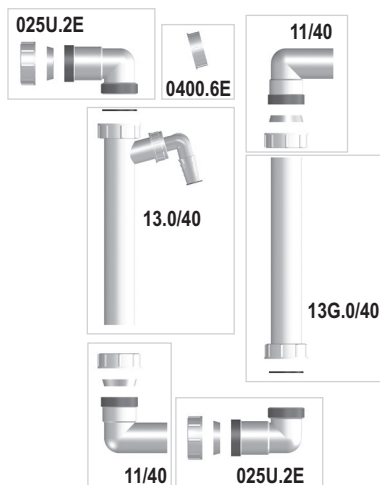
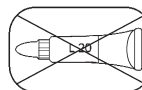
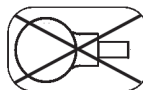
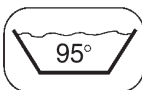


HL136.2 DN 40



20.10.2011

D KONDENSAT-SIFON
I SIFONE SCARICO CONDENSA
GB CONDENSATE-TRAP

F SIPHON POUR CONDENSATS
CZ Sifon pro odvod kondenzátu
SK Kondenzačný sifón

H Kondenzvíz gyűjtő szifon
PL Syfon kondensacyjny
SLO Sifon za konfenzat

RO Sifon pentru condensatje
РУС СИФОН
BUL СИФОН ЗА УРЕДИ С КОНДЕНЗ