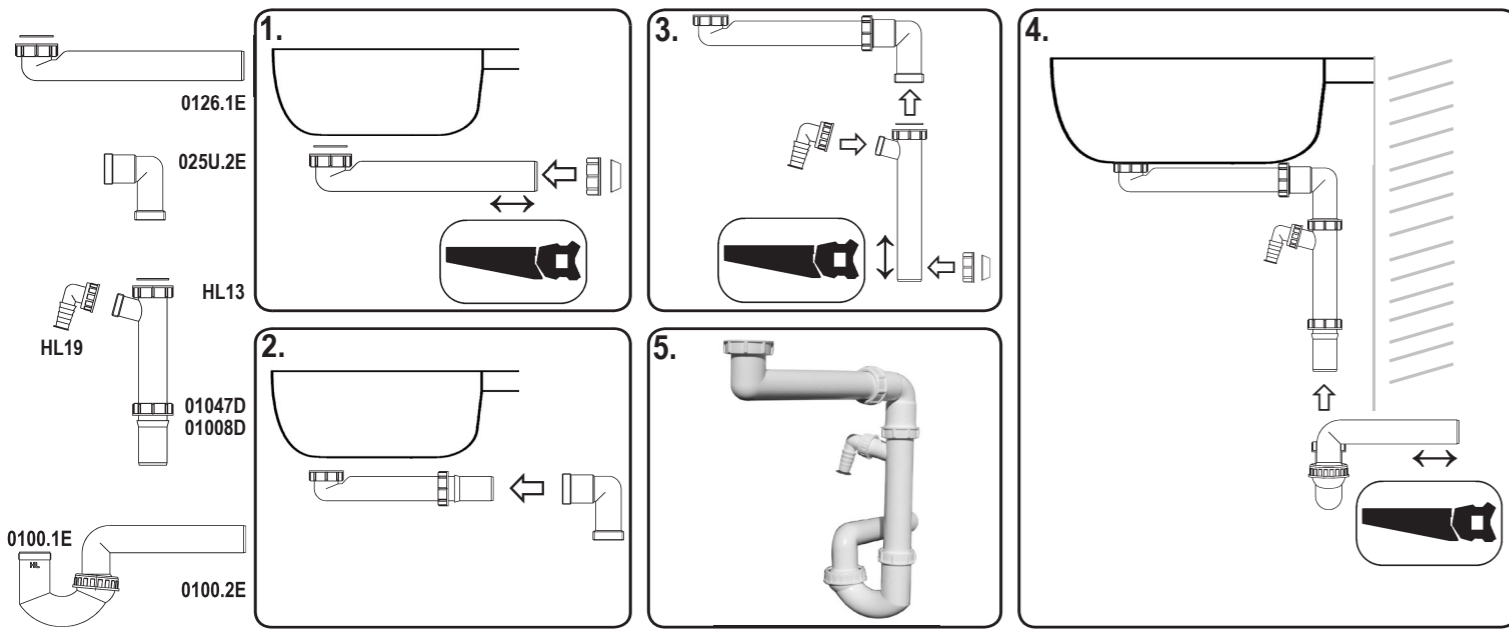
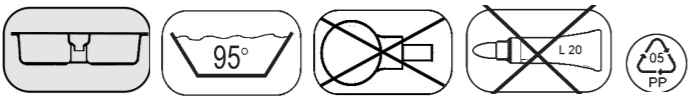
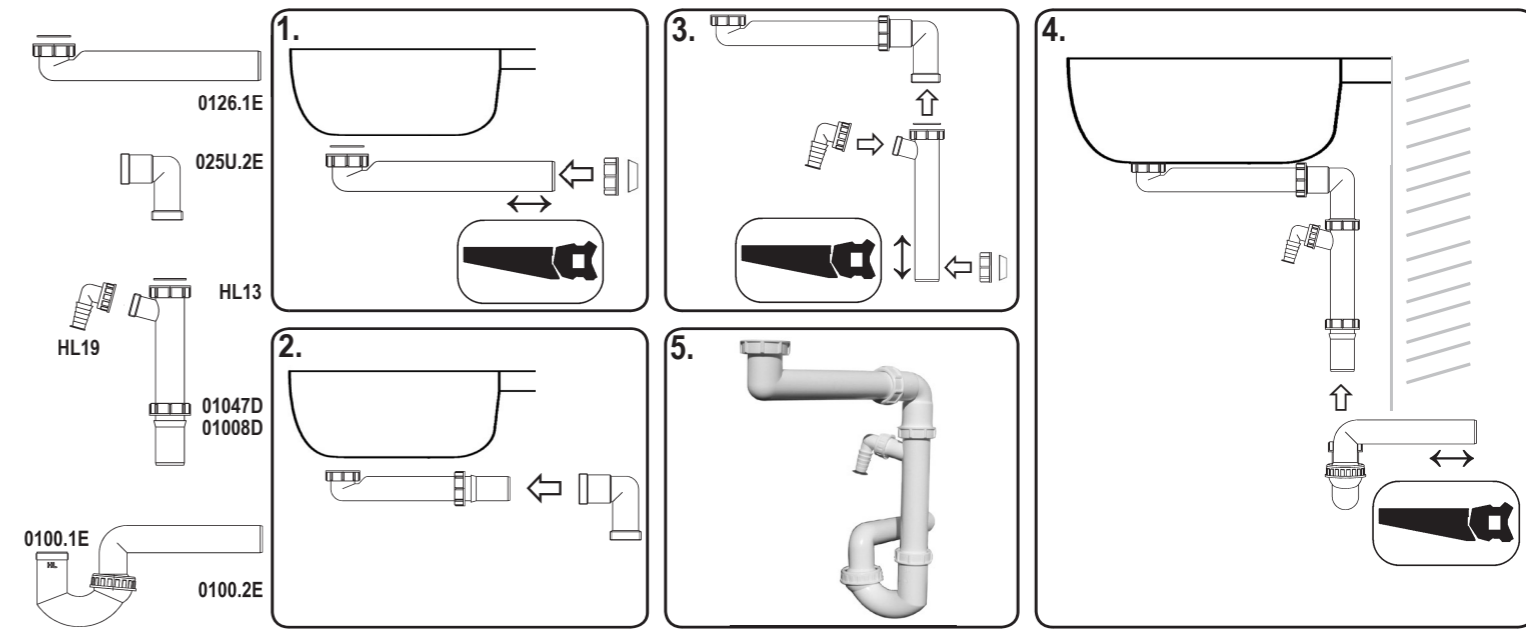
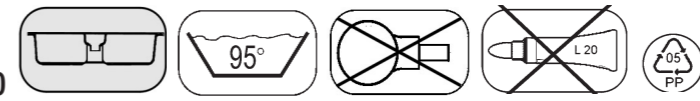


# HL126/40 DN40



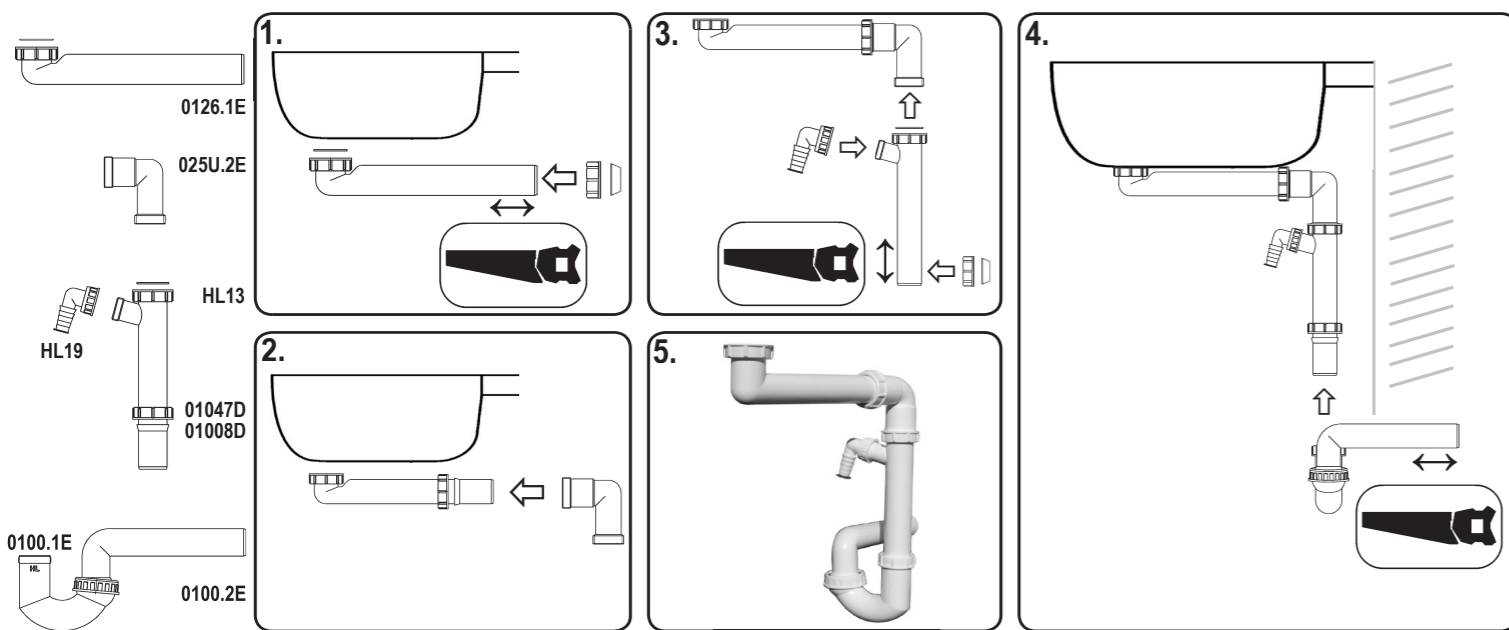
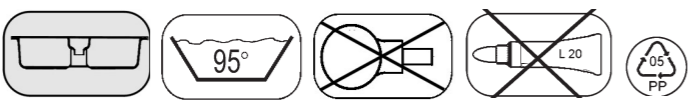
**D** RAUMSPARSIFON **GB** SPACE-**S**AVING TRAP  
**I** SIFONE SALVASPAZIO **CZ** PROSTOR ŠETŘÍCÍ ZÁPACHOVÁ UZÁVĚRKA  
**F** SIPHON COMPACT **SK** SIFÓN SETRIACI PRIESTOR  
**H** HELYTAKARÉKOS SZIFON **PL** SYFON POZOSTAWIAJĄCY MIEJSCE POD UMYWALKĄ  
**RO** SIFON  
**SLO** PROSTORSKO VARČEN SIFON **PYC** Сифон - создающий свободу пространства  
**BUL** СИФОН - СПЕСТЯВАЩ МЯСТО

# HL126/40 DN40



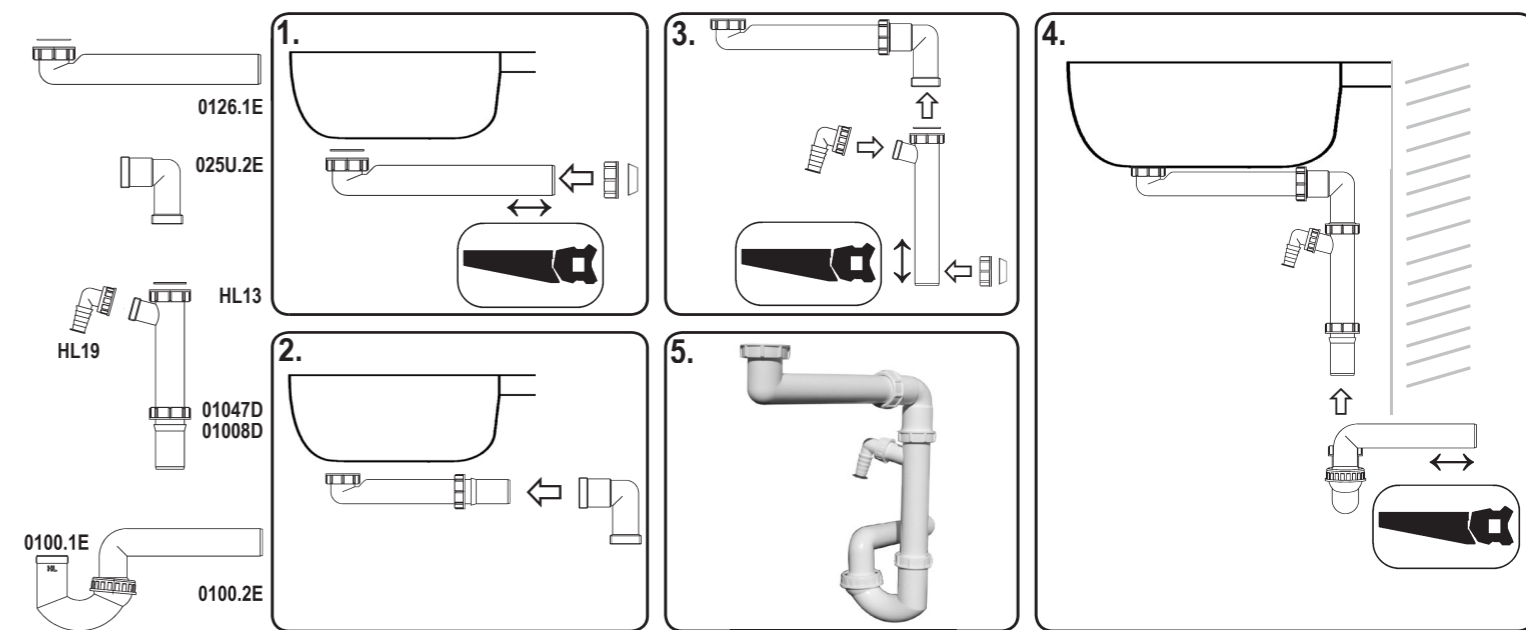
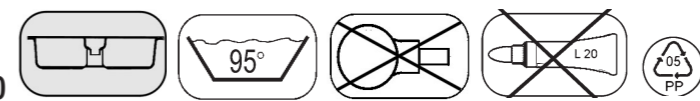
**D** RAUMSPARSIFON **GB** SPACE-**S**AVING TRAP  
**I** SIFONE SALVASPAZIO **CZ** PROSTOR ŠETŘÍCÍ ZÁPACHOVÁ UZÁVĚRKA  
**F** SIPHON COMPACT **SK** SIFÓN SETRIACI PRIESTOR  
**H** HELYTAKARÉKOS SZIFON **PL** SYFON POZOSTAWIAJĄCY MIEJSCE POD UMYWALKĄ  
**RO** SIFON  
**SLO** PROSTORSKO VARČEN SIFON **PYC** Сифон - создающий свободу пространства  
**BUL** СИФОН - СПЕСТЯВАЩ МЯСТО

# HL126/40 DN40



**D** RAUMSPARSIFON **GB** SPACE-**S**AVING TRAP  
**I** SIFONE SALVASPAZIO **CZ** PROSTOR ŠETŘÍCÍ ZÁPACHOVÁ UZÁVĚRKA  
**F** SIPHON COMPACT **SK** SIFÓN SETRIACI PRIESTOR  
**H** HELYTAKARÉKOS SZIFON **PL** SYFON POZOSTAWIAJĄCY MIEJSCE POD UMYWALKĄ  
**RO** SIFON  
**SLO** PROSTORSKO VARČEN SIFON **PYC** Сифон - создающий свободу пространства  
**BUL** СИФОН - СПЕСТЯВАЩ МЯСТО

# HL126/40 DN40



**D** RAUMSPARSIFON **GB** SPACE-**S**AVING TRAP  
**I** SIFONE SALVASPAZIO **CZ** PROSTOR ŠETŘÍCÍ ZÁPACHOVÁ UZÁVĚRKA  
**F** SIPHON COMPACT **SK** SIFÓN SETRIACI PRIESTOR  
**H** HELYTAKARÉKOS SZIFON **PL** SYFON POZOSTAWIAJĄCY MIEJSCE POD UMYWALKĄ  
**RO** SIFON  
**SLO** PROSTORSKO VARČEN SIFON **PYC** Сифон - создающий свободу пространства  
**BUL** СИФОН - СПЕСТЯВАЩ МЯСТО