

HL12.4

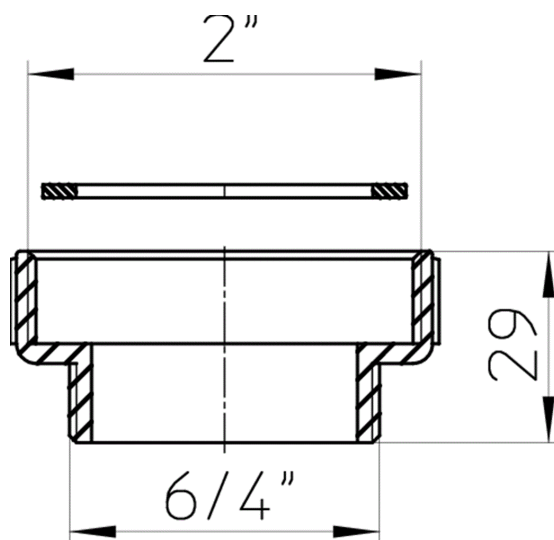
Závitový kroužek 2"x6/4"



Závitový kroužek 2" vnitřní x 6/4" vnější



Technický výkres



TECHNICKÉ ÚDAJE

Materiál	PP	Stavební výška
Dimense	2" x 6/4"	Nástavec
Hydraulická kapacita		Vtoková mřížka
Hmotnost	0,017	Třída zatížení

EAN

9003076101245

Přítok

Normy

EN 274

HLAVNÍ ÚDAJE

Náhradní díly



HL01003D

Ploché těsnění 2"

ÚDAJE TÝKAJÍCÍ SE BALENÍ

PE - sáček

Balení po množství	10 [Kusů]
Hmotnost	0,178 [kg]
EAN/balení	9003076111244
Výška/Šířka/Hloubka	70/70/300 [mm]
Objem	0,001218 [m ³]

DOWNLOADS

Foto-TISK	HL12xx_pr.tif	max.
Foto-WEB	HL12xx_B.jpg	640x480/300dpi
Foto-Parts List	HL12xx_gr.jpg	150x150/72dpi
Technický výkres	HL12_4_a.pdf	pdf
CAD	HL12_4_2_a.dxf	dxf