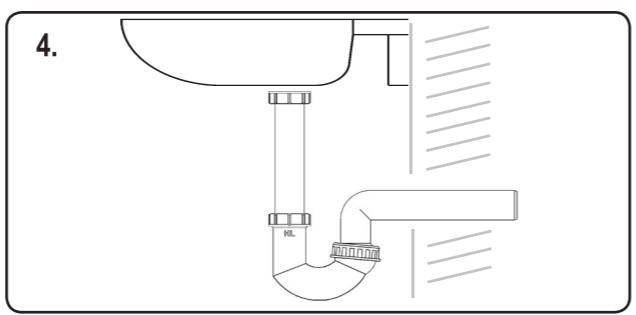
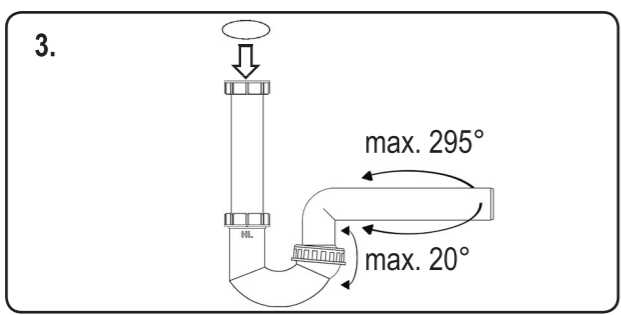
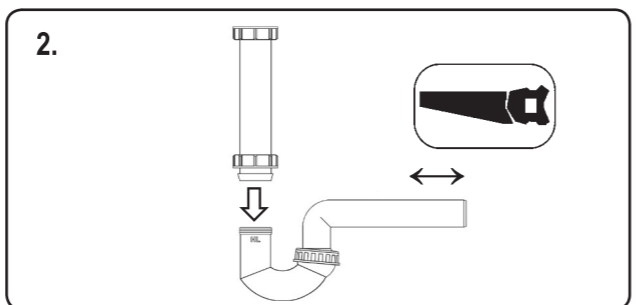
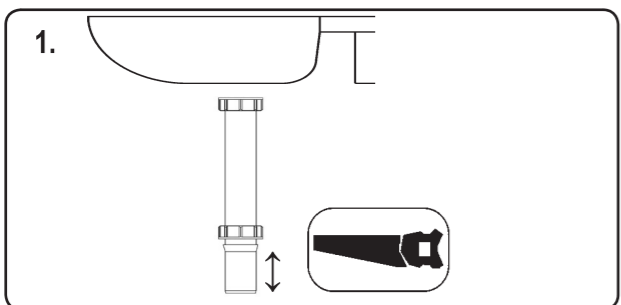
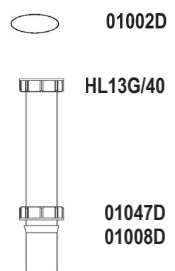
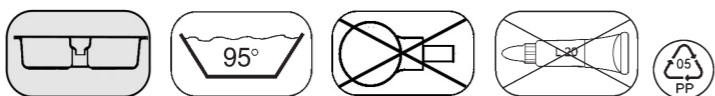


# HL100G/40 DN40



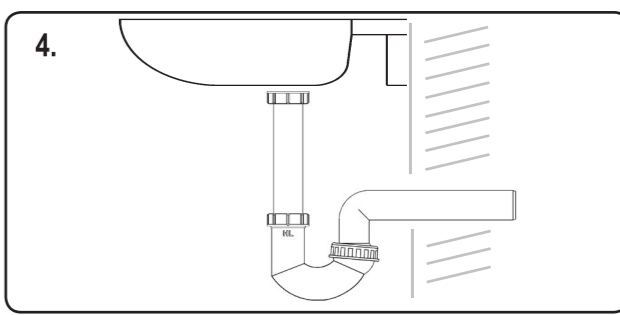
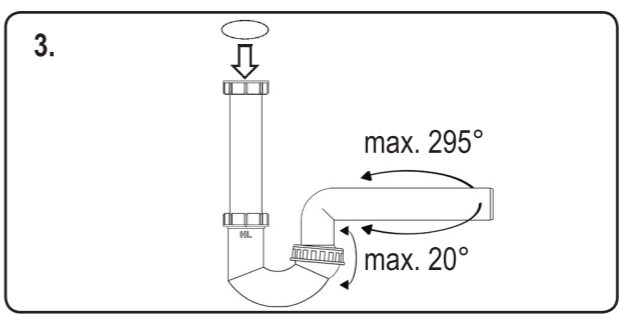
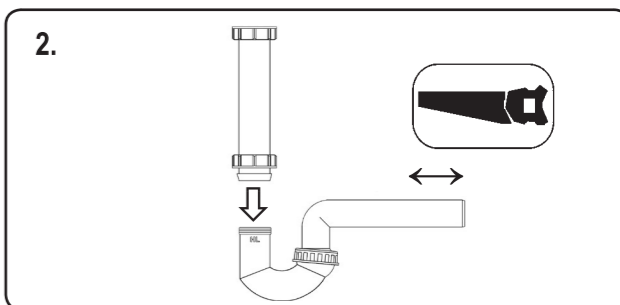
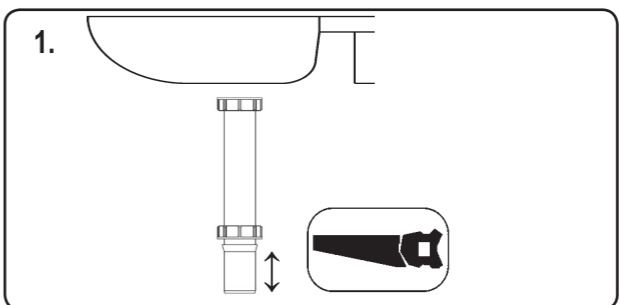
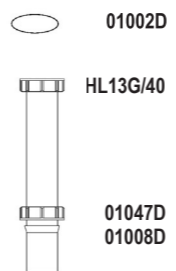
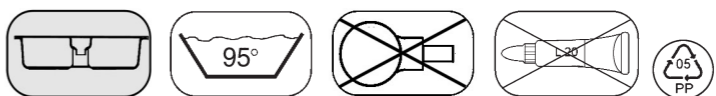
D SIFON  
I SIFONE  
GB SIFON

F SIFON  
CZ ZÁPACHOVÁ UZÁVĚRKA  
SK SIFÓN

H CSŐSZIFON MOSÓGÉP CSATLAKOZÓVAL  
PL SYFON  
SLO SIFON

RO SIFON  
PYC СИФОН  
BUL СИФОН

# HL100G/40 DN40



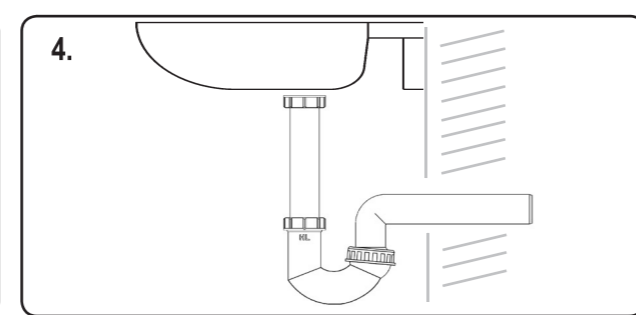
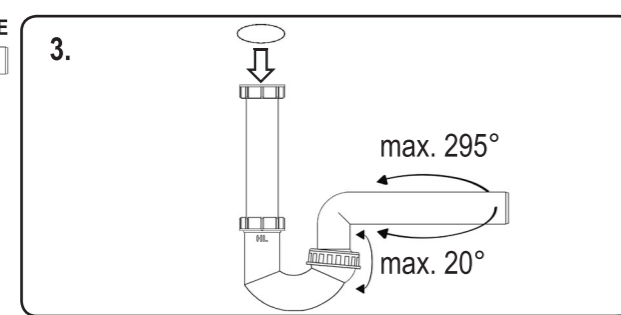
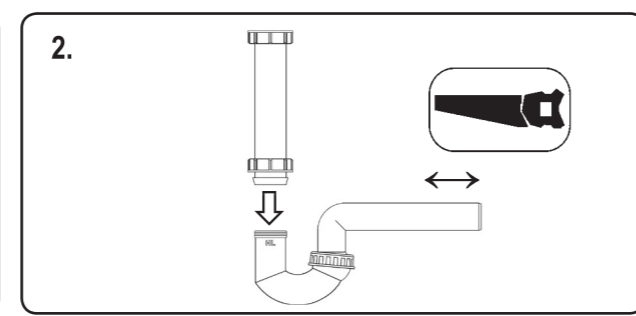
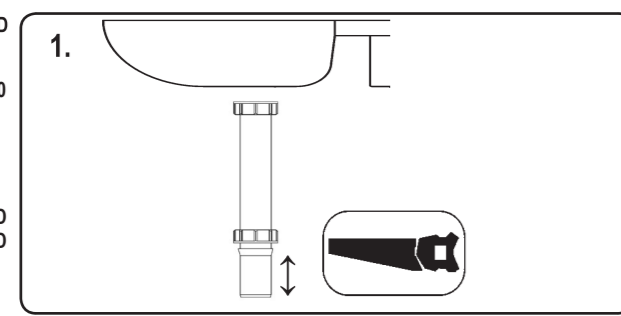
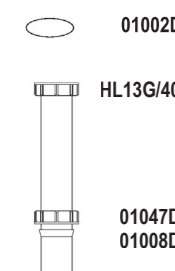
D SIFON  
I SIFONE  
GB SIFON

F SIFON  
CZ ZÁPACHOVÁ UZÁVĚRKA  
SK SIFÓN

H CSŐSZIFON MOSÓGÉP CSATLAKOZÓVAL  
PL SYFON  
SLO SIFON

RO SIFON  
PYC СИФОН  
BUL СИФОН

# HL100G/40 DN40



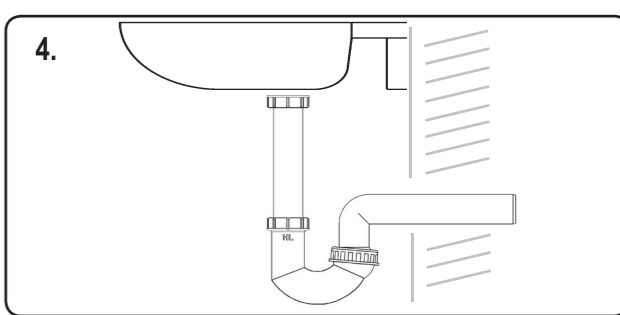
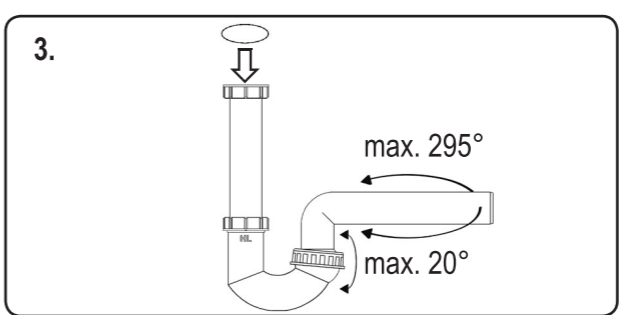
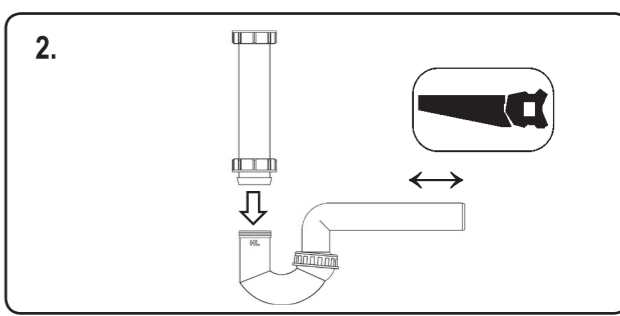
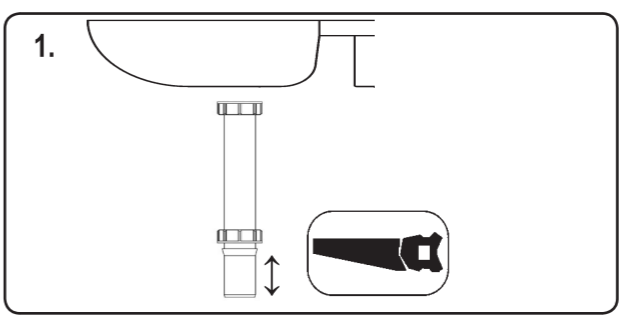
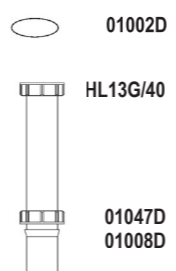
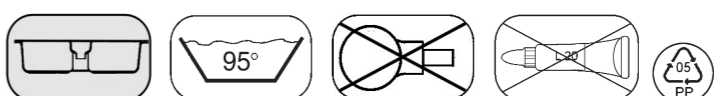
D SIFON  
I SIFONE  
GB SIFON

F SIFON  
CZ ZÁPACHOVÁ UZÁVĚRKA  
SK SIFÓN

H CSŐSZIFON MOSÓGÉP CSATLAKOZÓVAL  
PL SYFON  
SLO SIFON

RO SIFON  
PYC СИФОН  
BUL СИФОН

# HL100G/40 DN40



D SIFON  
I SIFONE  
GB SIFON

F SIFON  
CZ ZÁPACHOVÁ UZÁVĚRKA  
SK SIFÓN

H CSŐSZIFON MOSÓGÉP CSATLAKOZÓVAL  
PL SYFON  
SLO SIFON

RO SIFON  
PYC СИФОН  
BUL СИФОН