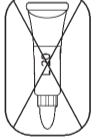
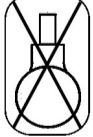
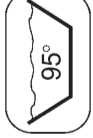
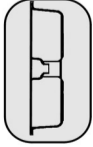


HL100/40

DN40



01002D



HL19



H13/40



02.3E



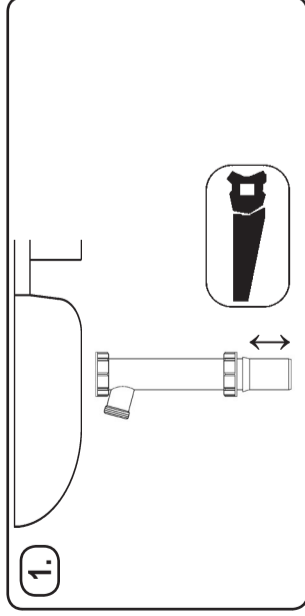
01047D



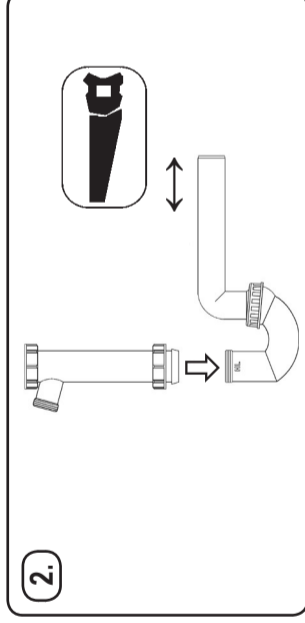
01008D



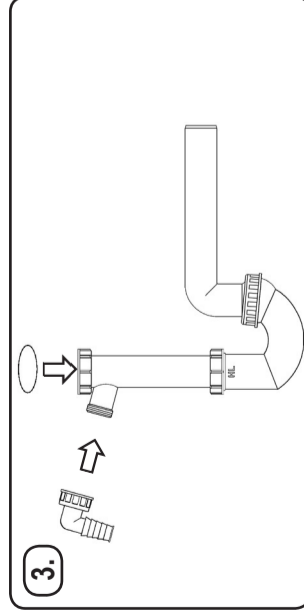
0100.2E



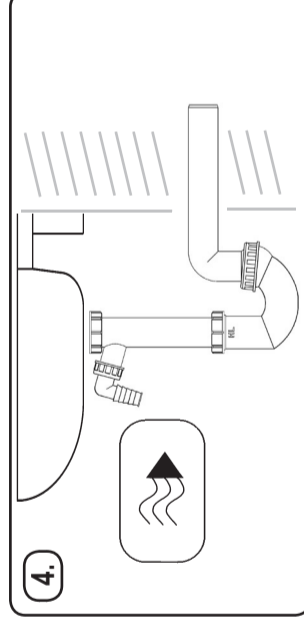
1.



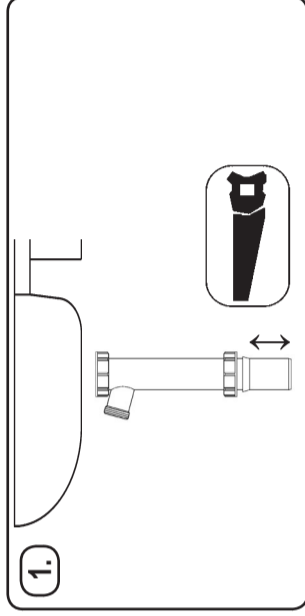
2.



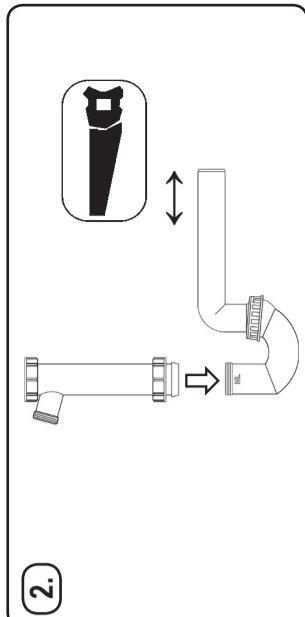
3.



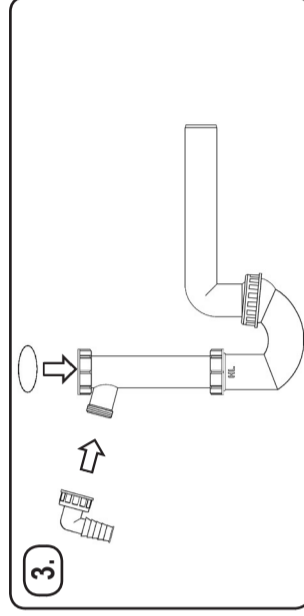
4.



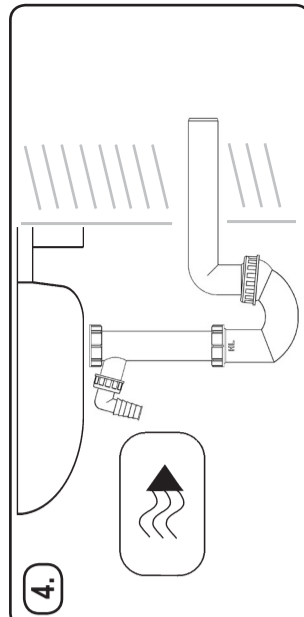
1.



2.



3.



4.



HL100/40

DN40

01002D



HL19



H13/40



02.3E



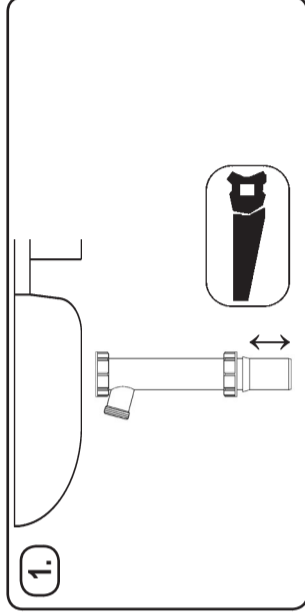
01047D



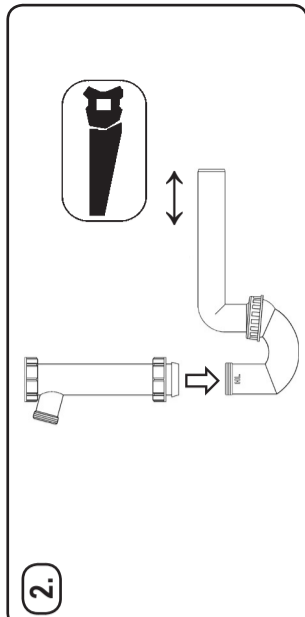
01008D



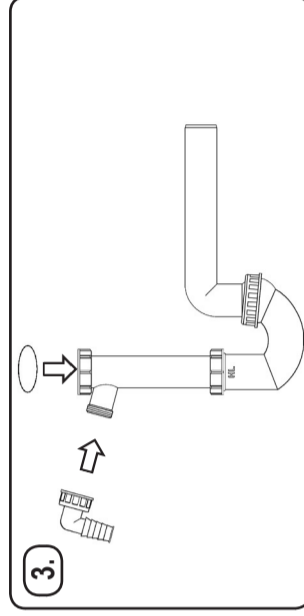
0100.2E



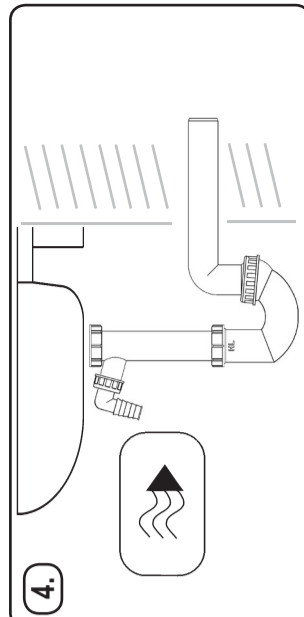
1.



2.



3.



4.

D SIFON MIT GERÄTEANSCHLUSS
I SIFONE CON ATTACCO LAVATRICE
GB FOR WASHING MACHINES

F SIFON AVEC RACCORD POUR APPAREILS
ZÁPACHOVÁ ÚZVERKA S PŘÍPOJKOU
CZ SYFON Z PODKLACZENÍ DO URZADZEN
PRO PRÁČKU
SLO SIFON S PRILJUČKOM ZA NAPRAVO
BUL CИΦOH C BΠP3KA 3A YCTPOÏCTBO

H CSŐSZIFON MOSÓGÉP CSATLAKOZÓVAL
PL SYFON Z PODKLACZENIEM DO URZADZEN
DI RACORD LAAPRAT

RO SIFON PENTRU CHIUVEDĂ CU ARTICULATIE
DI RACORD LAAPRAT

RO SIFON PENTRU CHIUVEDĂ CU ARTICULATIE
DI RACORD LAAPRAT

F SIFON AVEC RACCORD POUR APPAREILS
ZÁPACHOVÁ ÚZVERKA S PŘÍPOJKOU
CZ SYFON Z PODKLACZENÍ DO URZADZEN
PRO PRÁČKU
SLO SIFON S PRILJUČKOM ZA NAPRAVO
BUL CИΦOH C BΠP3KA 3A YCTPOÏCTBO

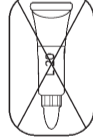
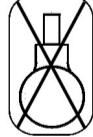
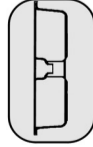
D SIFON MIT GERÄTEANSCHLUSS
I SIFONE CON ATTACCO LAVATRICE
GB FOR WASHING MACHINES

H CSŐSZIFON MOSÓGÉP CSATLAKOZÓVAL
PL SYFON Z PODKLACZENIEM DO URZADZEN
DI RACORD LAAPRAT

RO SIFON PENTRU CHIUVEDĂ CU ARTICULATIE
DI RACORD LAAPRAT

HL100/40

DN40



01002D



HL19



H13/40



02.3E



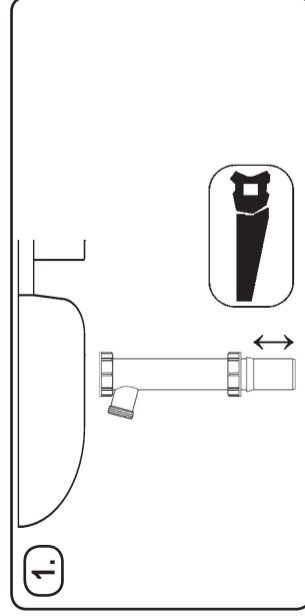
01047D



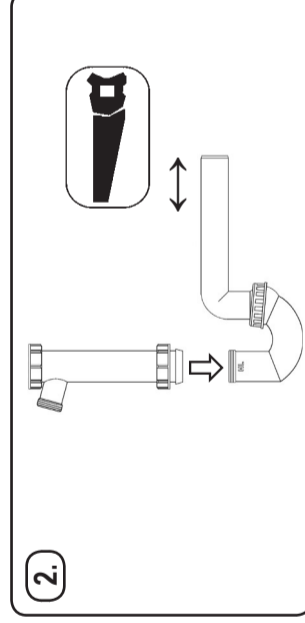
01008D



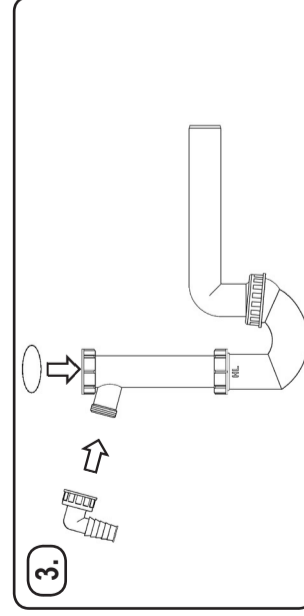
0100.2E



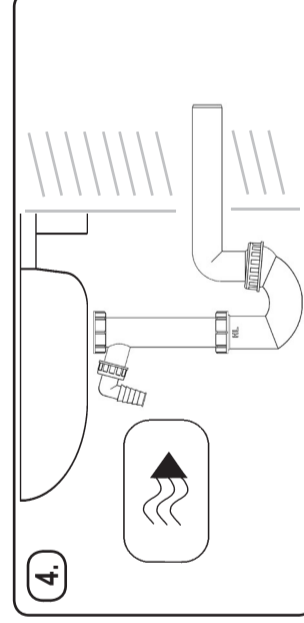
1.



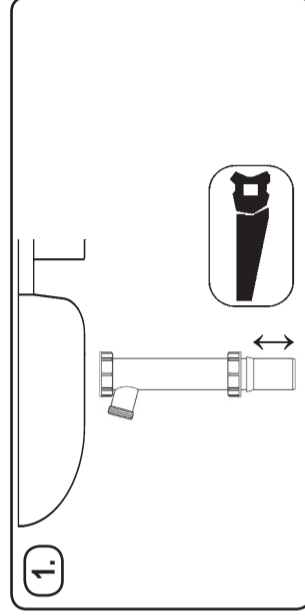
2.



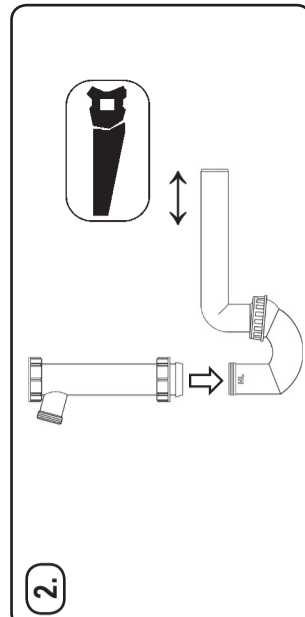
3.



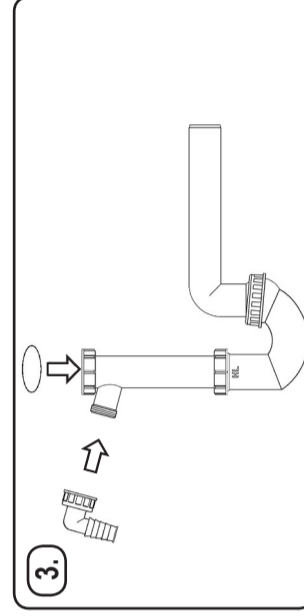
4.



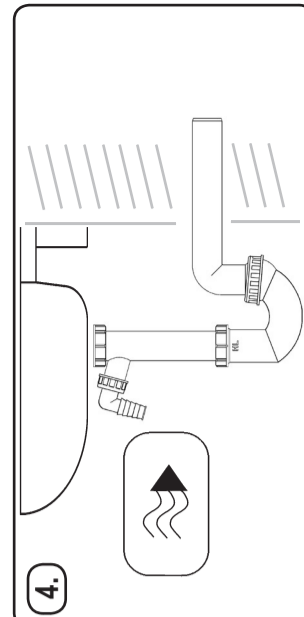
1.



2.



3.



4.



HL100/40

DN40

01002D



HL19



H13/40



02.3E



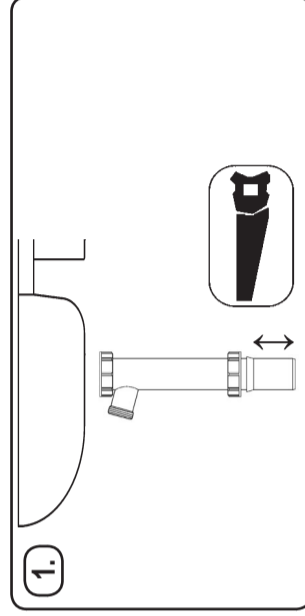
01047D



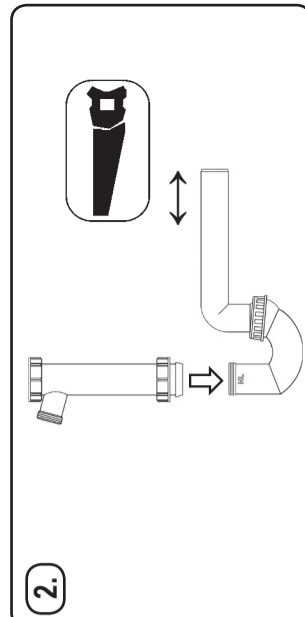
01008D



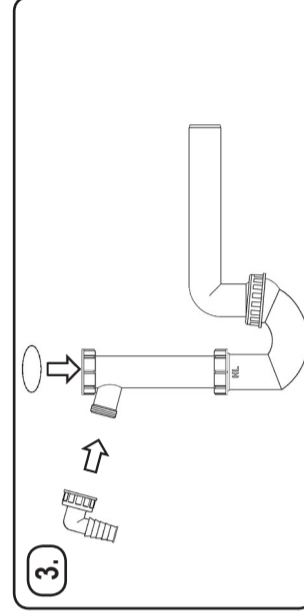
0100.2E



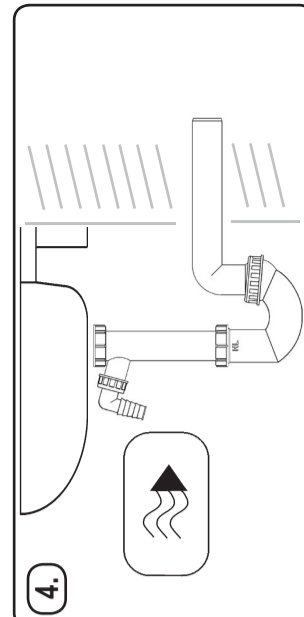
1.



2.



3.



4.

D SIFON MIT GERÄTEANSCHLUSS
I SIFONE CON ATTACCO LAVATRICE
GB FOR WASHING MACHINES

F SIFON AVEC RACCORD POUR APPAREILS
ZÁPACHOVÁ ÚZVERKA S PŘÍPOJKOU
CZ SYFON Z PODKLACZENÍ DO URZADZEN
PRO PRÁČKU
SLO SIFON S PRILJUČKOM ZA NAPRAVO
BUL CИΦOH C BΠP3KA 3A YCTPOÏCTBO

H CSŐSZIFON MOSÓGÉP CSATLAKOZÓVAL
PL SYFON Z PODKLACZENIEM DO URZADZEN
DI RACORD LAAPRAT

RO SIFON PENTRU CHIUVEDĂ CU ARTICULATIE
DI RACORD LAAPRAT

RO SIFON PENTRU CHIUVEDĂ CU ARTICULATIE
DI RACORD LAAPRAT

F SIFON AVEC RACCORD POUR APPAREILS
ZÁPACHOVÁ ÚZVERKA S PŘÍPOJKOU
CZ SYFON Z PODKLACZENÍ DO URZADZEN
PRO PRÁČKU
SLO SIFON S PRILJUČKOM ZA NAPRAVO
BUL CИΦOH C BΠP3KA 3A YCTPOÏCTBO

D SIFON MIT GERÄTEANSCHLUSS
I SIFONE CON ATTACCO LAVATRICE
GB FOR WASHING MACHINES

H CSŐSZIFON MOSÓGÉP CSATLAKOZÓVAL
PL SYFON Z PODKLACZENIEM DO URZADZEN
DI RACORD LAAPRAT

RO SIFON PENTRU CHIUVEDĂ CU ARTICULATIE
DI RACORD LAAPRAT