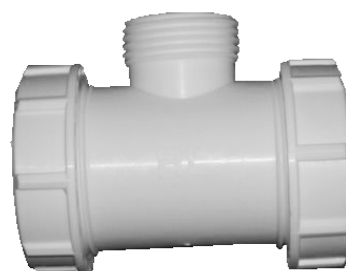


HL0902.2E

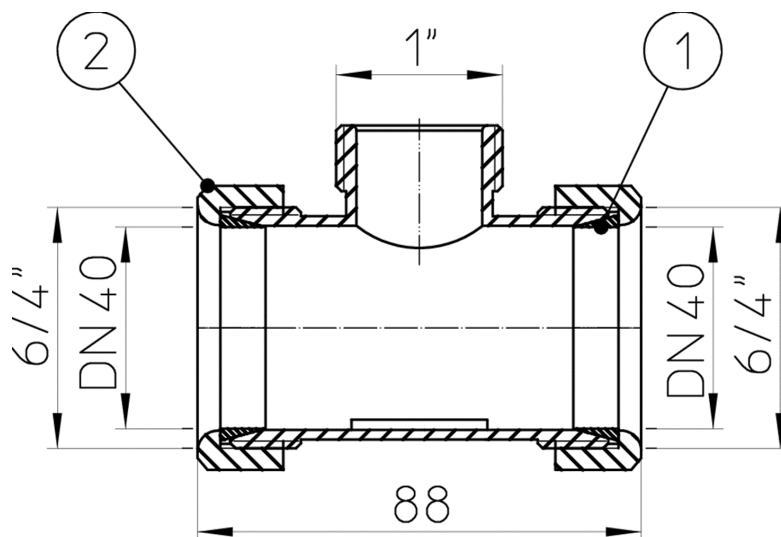
T - tvarovka DN40x6/4" se závitem 1", převlečné matice a těsnění



T - tvarovka DN40x6/4" se závitem 1", převlečné matice a těsnění



Technický výkres



TECHNICKÉ ÚDAJE

Materiál

PP

Stavební výška

Dimense

Nástavec

Hydraulická kapacita

Vtoková mřížka

Hmotnost

0,04

Třída zatížení

EAN

9003076005949

Přítok

Normy

HLAVNÍ ÚDAJE**Náhradní díly****HL01008D**

Klínové těsnění T40

**HL01047D**

Převlečná matice 6/4"

Používá se v**HL19T.2/40**

T-kus DN40x6/4" s HL19.2

**HL19T/40**

T-kus DN40x6/4" s HL19

**HL902T/40**

Přivzdušňovací ventil 1" s T-kusem DN40x6/4"

ÚDAJE TÝKAJÍCÍ SE BALENÍ**PE - sáček**

Balení po množství	1 [Kusů]
Hmotnost	0,045 [kg]
EAN/balení	9003076005949
Výška/Šířka/Hloubka	65/65/100 [mm]
Objem	0,001218 [m ³]

DOWNLOADS

Foto-WEB	HL0902_2E_B.jpg	640x480/300dpi
Technický výkres	HL0902_2E_a.pdf	pdf
CAD	HL0902_2E_2_a.dxf	dxf