

## HL0902.1E

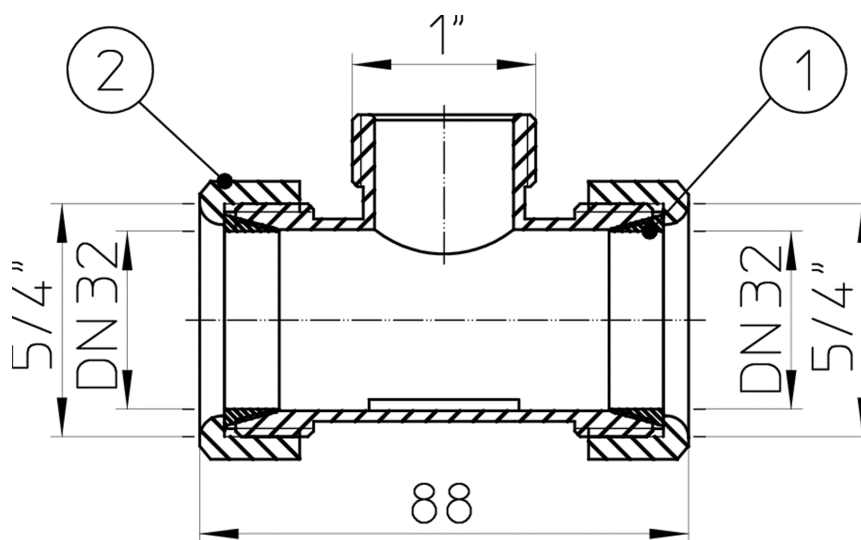
T - tvarovka DN30x5/4" se závitem 1", převlečné matice a těsnění



T - tvarovka DN30x5/4" se závitem 1", převlečné matice a těsnění



### Technický výkres



### TECHNICKÉ ÚDAJE

<b>Materiál</b>	PP	<b>Stavební výška</b>
<b>Dimense</b>		<b>Nástavec</b>
<b>Hydraulická kapacita</b>		<b>Vtoková mřížka</b>
<b>Hmotnost</b>	0,037	<b>Třída zatížení</b>

EAN

9003076005932

Přítok

Normy

## HLAVNÍ ÚDAJE

### Náhradní díly



**HL01007D**

Klínové těsnění T30



**HL01046D**

Převlečná matice 5/4"

### Používá se v



**HL19T.2/30**

T-kus DN32x5/4" s HL19.2



**HL19T/30**

T-kus DN32x5/4" s HL19



**HL902T/30**

Přivzdušňovací ventil 1" s T-kusem DN32x5/4"

## ÚDAJE TÝKAJÍCÍ SE BALENÍ

### PE - sáček

Balení po množství	1 [Kusů]
Hmotnost	0,041 [kg]
EAN/balení	9003076005932
Výška/Šířka/Hloubka	65/65/100 [mm]
Objem	0,001218 [m <sup>3</sup> ]

## DOWNLOADS

Foto-WEB	<a href="#">HL0902_1E_B.jpg</a>	640x480/300dpi
Technický výkres	<a href="#">HL0902_1E_a.pdf</a>	pdf
CAD	<a href="#">HL0902_1E_2_a.dxf</a>	dxf