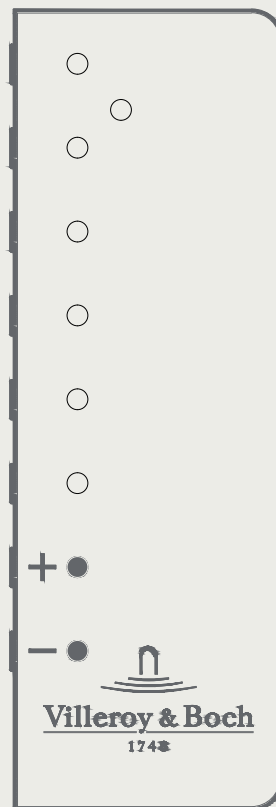


# Heating Control



**DE** Inbetriebnahme und  
Bedienung

**EN** Start-up and  
operation

**FR** Mise en service  
et fonctionnement

**NL** Inbedrijfstelling en  
bediening

**RU** Подготовка к использованию  
и использование

## Impressum

Villeroy & Boch AG

Saaruferstraße

66693 Mettlach

Deutschland

Telefon: +49 (0) 68 64 / 8 10

E-Mail: [information@villeroy-boch.com](mailto:information@villeroy-boch.com)

[www.villeroy-boch.com](http://www.villeroy-boch.com)

Das Herunterladen und Verwenden von Bildern unserer Seiten ist ohne die schriftliche Zustimmung der Villeroy & Boch AG nicht gestattet.

Vorstand

Frank Göring (Vorsitzender)

Andreas Pfeiffer

Nicolas Luc Villeroy

Dr. Markus Warncke

Aufsichtsrat

Wendelin von Boch-Galhau (Vorsitzender des Aufsichtsrats)

Register

Amtsgericht Saarbrücken, HRB 63310

Steuernummer

Villeroy & Boch AG: 020/100/00087

Copyright

Villeroy & Boch AG

Haftung

Die Inhalte unserer Seiten wurden mit größter Sorgfalt erstellt. Für die Richtigkeit, Vollständigkeit und Aktualität der Inhalte können wir jedoch keine Gewähr übernehmen. Villeroy & Boch AG ist für die eigenen Inhalte, die sie zur Nutzung bereithält, nach den allgemeinen Gesetzen verantwortlich. Von diesen eigenen Inhalten sind Querverweise ("Links") auf die von anderen Anbietern bereitgehaltenen Inhalte zu unterscheiden. Erhalten wir davon Kenntnis, dass die verlinkten Inhalte eine zivil- oder strafrechtliche Verantwortlichkeit auslösen, werden wir diese Links beseitigen.

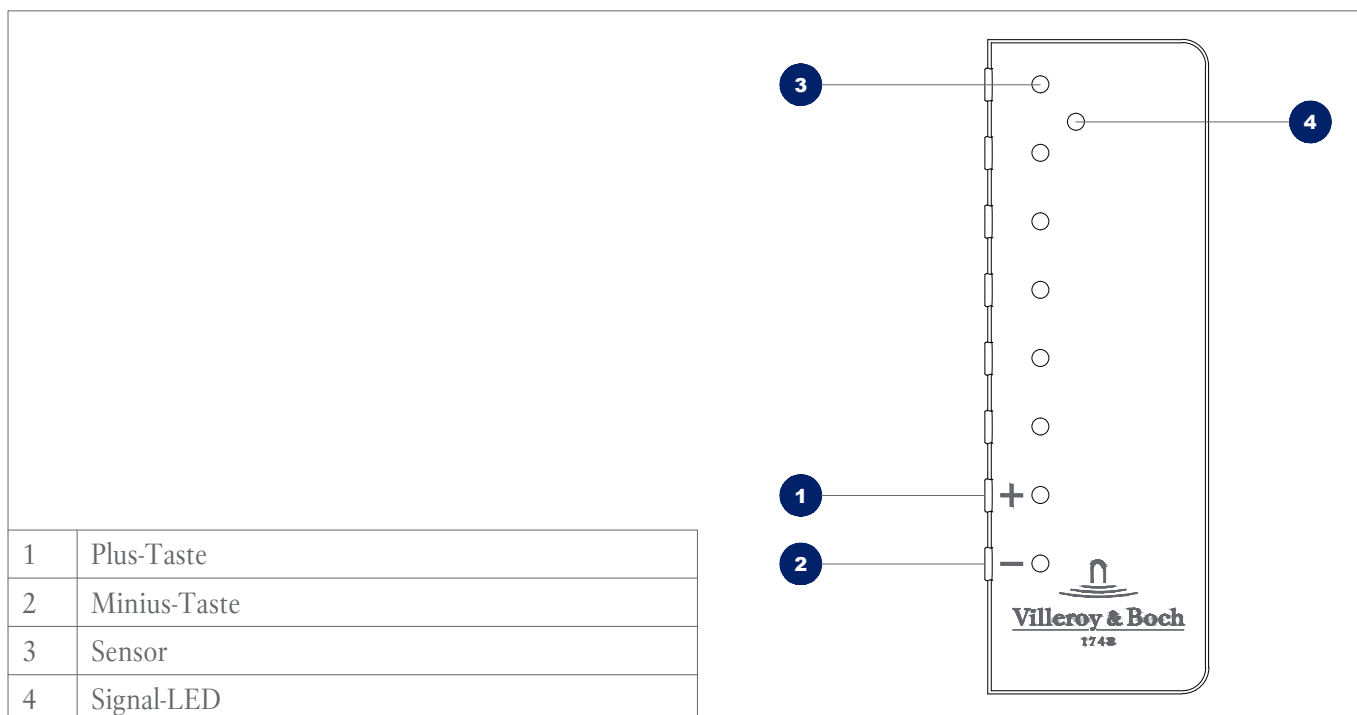
## Inhaltsverzeichnis

1	Produktbeschreibung und Funktionsweise .....	4
1.1	Übersicht	4
1.2	Technische Daten	4
2	Inbetriebnahme .....	5
2.1	Funkkanal der Heating Control ändern	5
2.2	Funkkanal des Empfängers ändern	6
3	Bedienung .....	6
3.1	Heating Control aktivieren/deaktivieren	6
3.2	Batterie wechseln	7
3.3	Demomodus starten	7
3.4	Testmodus starten	7

## 1 Produktbeschreibung und Funktionsweise

Die Heating Control ist speziell für den Einsatz in Badezimmern konzipiert. Die Luftfeuchtigkeit wird alle 30 s gemessen und mit den vorherigen 4 Messungen verglichen. Wenn die Heating Control feststellt, dass die Luftfeuchtigkeit um 12 % gestiegen ist, dann wird automatisch die Spiegelheizung für 10 Minuten angeschaltet. Wenn die Heating Control ausgelöst wurde, legt sie eine Akku-Schonzeit von 9 Minuten ein, in der keine Messungen vorgenommen werden. Nach Ablauf der Akku-Schonzeit misst der Sensor erneut. Wird erneut eine hohe Luftfeuchtigkeit festgestellt, wird die Spiegelheizung für weitere 10 Minuten angeschaltet - ansonsten schaltet sich die Spiegelheizung aus.

### 1.1 Übersicht



### 1.2 Technische Daten

Nennspannung	3 V +/- 20 % DCV Schutz vor Spannungsspitzen: Nein
Batterie	CR 2032 3V
Verpolschutz	mechanisch: ja elektrisch: nein
Ausgang Schnittstelle	Seriellles Protokoll, Fernbedienung 2,4 GHz
Messperiode	alle 30 s
Akku- Schonzeit nach Auslösung	9 Minuten
Stromverbrauch Standby	typ. 3,3 µA
Umgebungstemperatur Betrieb	0 - 50 °C
Feuchtigkeit	0 - 100 % nicht kondensierend
Funk- Reichweite	typ. 15 m Indoor
Abmessungen (mm)	39,8 x 114,9 x 9,7

## 2 Inbetriebnahme



- Die Heating Control und der Empfänger müssen nicht angelernt werden. Sie sind werkseitig bereits auf den Funkkanal 1 eingestellt und funktionsbereit.

Es ist nur in speziellen Anwendungsfällen erforderlich, dass die Funkkanäle des Empfängers und der Heating Control geändert werden müssen.

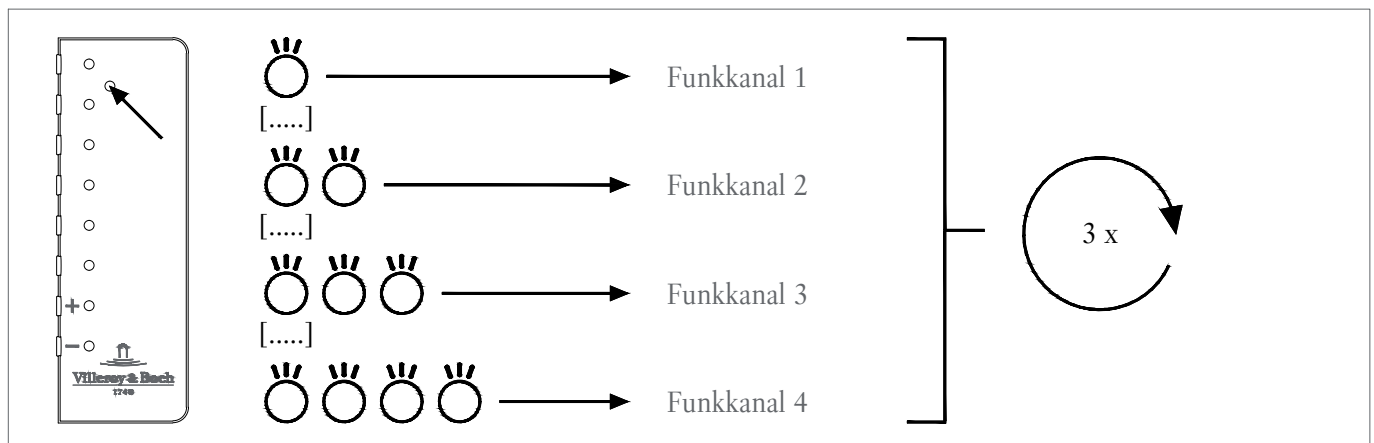
### 2.1 Funkkanal der Heating Control ändern



- Heating Control und Empfänger, die nicht auf den gleichen Funkkanal eingestellt wurden, können nicht miteinander kommunizieren!

Dieser Vorgang ist notwendig, wenn Sie eine zweite Heating Control auf einen Empfänger anlernen möchten, der auf einen anderen Funkkanal als Funkkanal 1 eingestellt wurde. Gehen Sie wie folgt vor:

- Halten Sie die Tasten **+** und **-** gedrückt.
  - > Die Signal-LED der Heating Control beginnt zu blinken.
- Warten Sie bis das Blinken erlischt und lassen Sie die Tasten wieder los.
  - > Die Signal-LED beginnt nun langsam für 5 Sekunden zu blinken.
- Drücken Sie innerhalb dieser 5 Sekunden kurz die Taste **-**.
  - > Danach beginnt die Funkkanalauswahl: Die Signal-LED blinkt ein Mal für Funkkanal 1, zwei Mal für Funkkanal 2 usw. Diese Blinksequenz wird drei Mal wiederholt.



- Bestätigen Sie den gewünschten Funkkanal, indem Sie in der Pause nach dem Blinksignal die Taste **-** drücken.
  - > Die Heating Control bestätigt die Änderung des Funkkanals durch ein viermaliges schnelles Blinken.

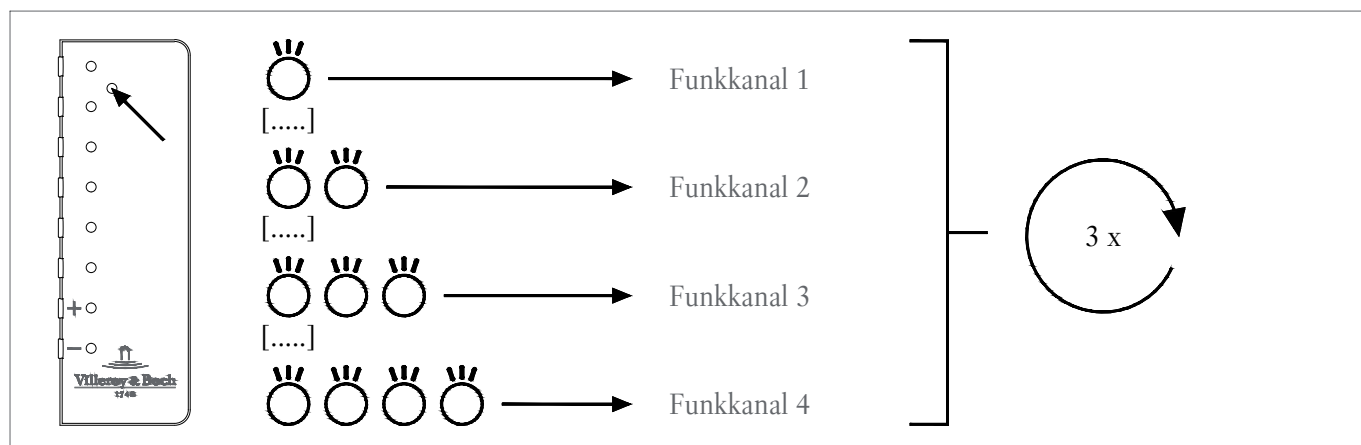
## 2.2 Funkkanal des Empfängers ändern



- Alle Empfänger, deren Funkkanäle nicht geändert werden sollen, müssen von der Versorgungsspannung getrennt werden.
- Der Funkkanal des Empfängers wird über die Heating Control geändert. Die genutzte Heating Control erhält automatisch den gleichen Funkkanal wie der Empfänger.

Dieser Vorgang ist z.B. notwendig, wenn zwei Systeme auf dem gleichen Kanal senden und es so zu unerwünschten Interferenzen kommt. In diesem Fall können Sie Heating Control und Empfänger auf einen anderen Kanal umstellen.

1. Halten Sie die Tasten **+** und **-** gedrückt.
  - > Die Signal-LED der Heating Control beginnt zu blinken.
2. Warten Sie bis das Blinken erlischt und lassen Sie die Tasten wieder los.
  - > Die Signal-LED beginnt nun langsam für 5 Sekunden zu blinken.
3. Drücken Sie innerhalb dieser 5 Sekunden die Taste **-** und halten Sie sie gedrückt, bis die Signal-LED wieder erlischt.
  - > Danach beginnt die Funkkanalauswahl: Die Signal-LED blinkt ein Mal für Funkkanal 1, zwei Mal für Funkkanal 2 usw. Diese Blinksequenz wird drei Mal wiederholt.



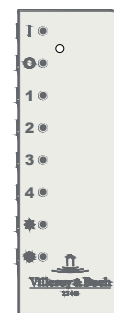
4. Bestätigen Sie den gewünschten Funkkanal, indem Sie in der Pause nach dem Blinksignal die Taste **-** drücken.
  - > Die Heating Control bestätigt die Änderung des Funkkanals durch ein viermaliges schnelles Blinken.

## 3 Bedienung

### 3.1 Heating Control aktivieren/deaktivieren

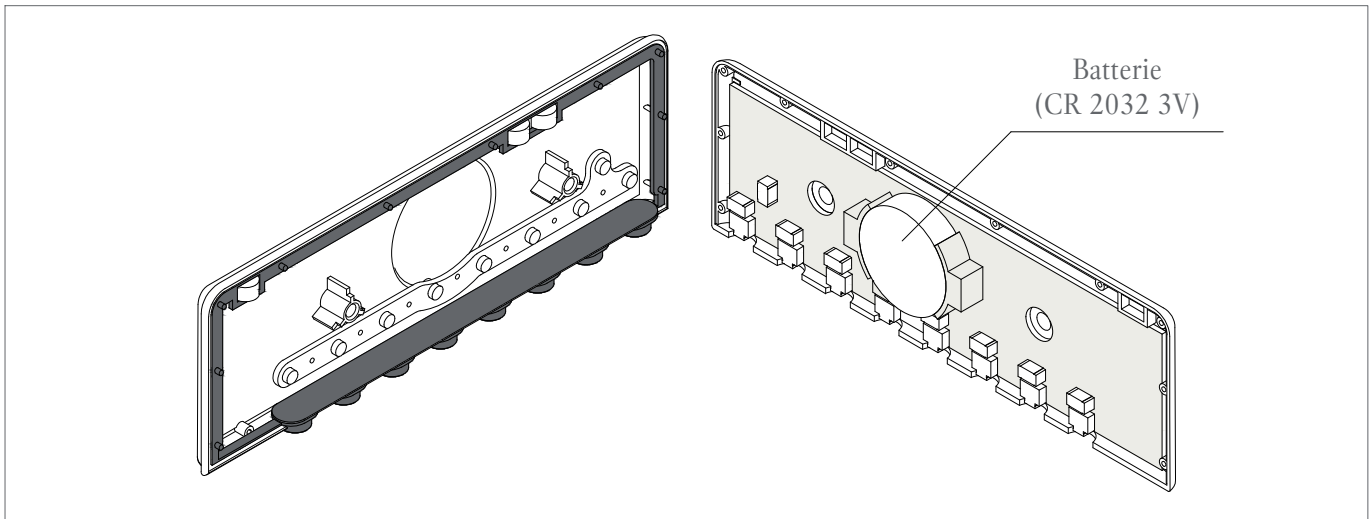
Halten Sie die Taste **4** an der Emotion Control für mindestens 5 Sekunden gedrückt, um die Funktionen der Heating Control zu aktivieren/deaktivieren.

- > Aktivieren: Die Status- LED der Spiegelheizung blinkt 4x schnell.
- > Deaktivieren: Die Status- LED der Spiegelheizung blinkt 4x langsam.



Emotion Control Heating Control

### 3.2 Batterie wechseln



1. Lösen Sie die zwei Schrauben auf der Rückseite des Gehäuses.
2. Öffnen Sie den Deckel und tauschen Sie die Batterie aus.
3. Schließen Sie den Deckel wieder. Achten Sie dabei darauf, dass die Dichtung bündig auf dem Rand des Gehäuses liegt.
4. Befestigen Sie den Deckel wieder mit den zwei Schrauben.

### 3.3 Demomodus starten

Die Taste  schaltet die Heating Control in den Demo-Modus. Im Demomodus sendet der Sensor sekundlich Datenpakete, wenn er eine hohe Luftfeuchtigkeit registriert und lässt so die Signal-LED blinken.

### 3.4 Testmodus starten

Durch Festhalten der Taste  wird die Heating Control in den Testmodus gebracht. Dabei wird bei jedem Systemtakt (30 s) ein Datenpaket mit den letzten Sensorwerten gesendet, unabhängig davon, ob eine hohe Luftfeuchtigkeit registriert wurde oder nicht.

## Publishing Information

Villeroy & Boch AG

Saaruferstraße

66693 Mettlach

Germany

Tel: +49 (0) 68 64 / 8 10

E-Mail: [information@villeroy-boch.com](mailto:information@villeroy-boch.com)

[www.villeroy-boch.com](http://www.villeroy-boch.com)

Downloading and use of images from our pages is not permitted without the written permission of Villeroy & Boch AG.

Board

Frank Göring (Chairman)

Andreas Pfeiffer

Nicolas Luc Villeroy

Dr. Markus Warncke

Supervisory Board

Wendelin von Boch-Galhau (Chairman of the Supervisory Board)

Register

District Court Saarbrücken, HRB 63610

Tax Registration Number

Villeroy & Boch AG: 020/100/00087

Copyright

Villeroy & Boch AG

Liability

The content of our pages has been prepared with great care.

However, we cannot accept responsibility for the correctness, completeness and up-to-date status of the content.

Villeroy & Boch AG is responsible for its own content, which it makes available for use in accordance with the general legal statutes. This content of its own is to be differentiated from the content provided by other service providers using cross-references ("links"). If we become aware that the linked contents would trigger civil or criminal responsibility, we will delete these links.



## Contents

1	Production description and function .....	10
1.1	Summary	10
1.2	Technical data	10
2	Start-up .....	11
2.1	Changing the radio channel of the Heating Control	11
2.2	Changing the radio channel of the receiver	12
3	Operation .....	12
3.1	Activating / deactivating Heating Control	12
3.2	Changing the battery	13
3.3	Starting demo mode	13
3.4	Starting test mode	13

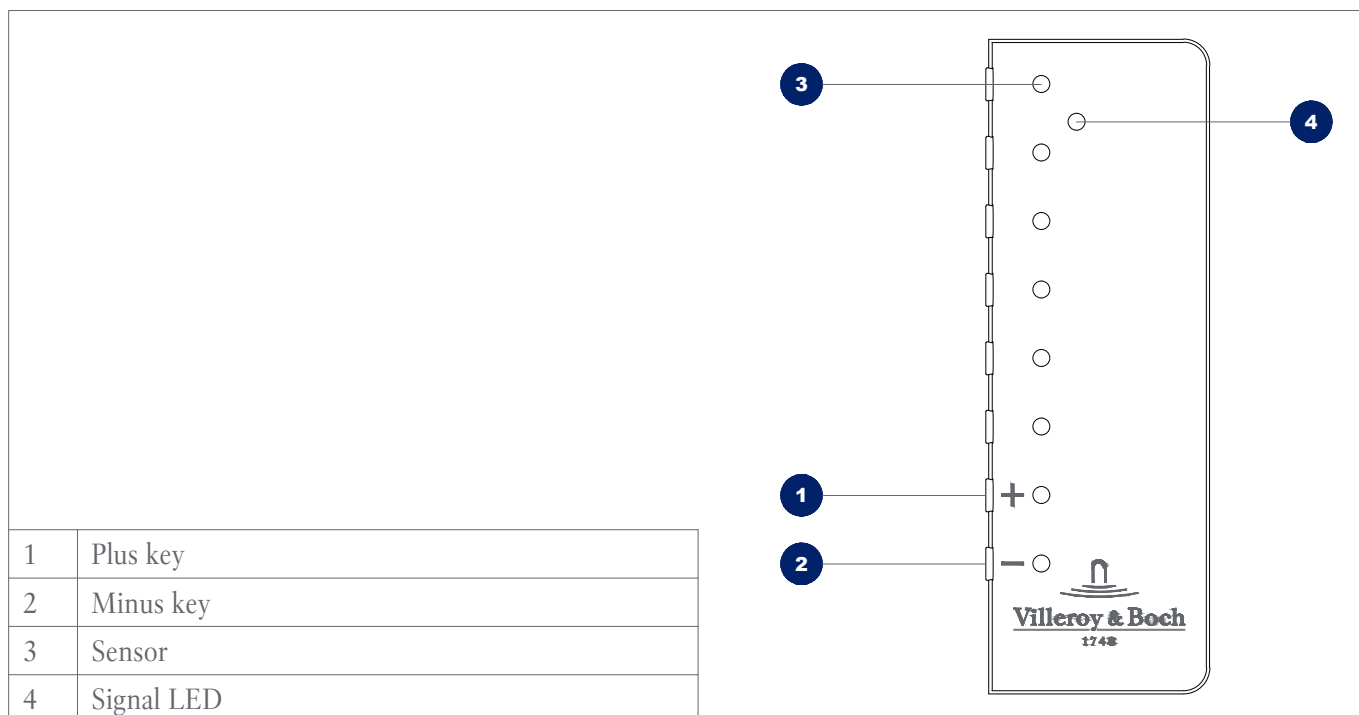
## 1 Production description and function

The Heating Control is designed especially for use in bathrooms. The humidity of the air is measured every 30 s and compared with the previous 4 measurements. If the Heating Control determines that the humidity of the air has risen by 12 %, the mirror heater is switched on automatically for 10 minutes.

If the Heating Control has been triggered, it engages a battery saving period of 9 minutes during which no measurements are carried out. Once the battery saving period has elapsed, the sensor starts to measure again.

If a high level of humidity is again measured in the air, the mirror heater is switched on for a further 10 minutes - otherwise, the mirror heater is switched off.

### 1.1 Summary



### 1.2 Technical data

Nominal voltage	3 V +/- 20 % DCV Voltage spike protection: No
Battery	CR 2032 3V
Incorrect polarity protection	Mechanical: yes Electrical: no
Interface output	Serial protocol, remote control 2.4 GHz
Measuring period	Every 30 s
Battery sparing period after triggering	9 minutes
Power consumption in standby	typically 3.3 $\mu$ A
Ambient operating temperature	0 - 50 °C
Humidity	0 - 100 % non-condensing
Radio range	typically 15 m indoors
Dimensions (mm)	39,8 x 114,9 x 9,7

## 2 Start-up



- The Heating Control and the receiver do not need to be taught. They are already both set to radio channel 1 at the factory and are ready for operation.

Only in specialist cases is it necessary to change the radio channels on the receiver and the Heating Control.

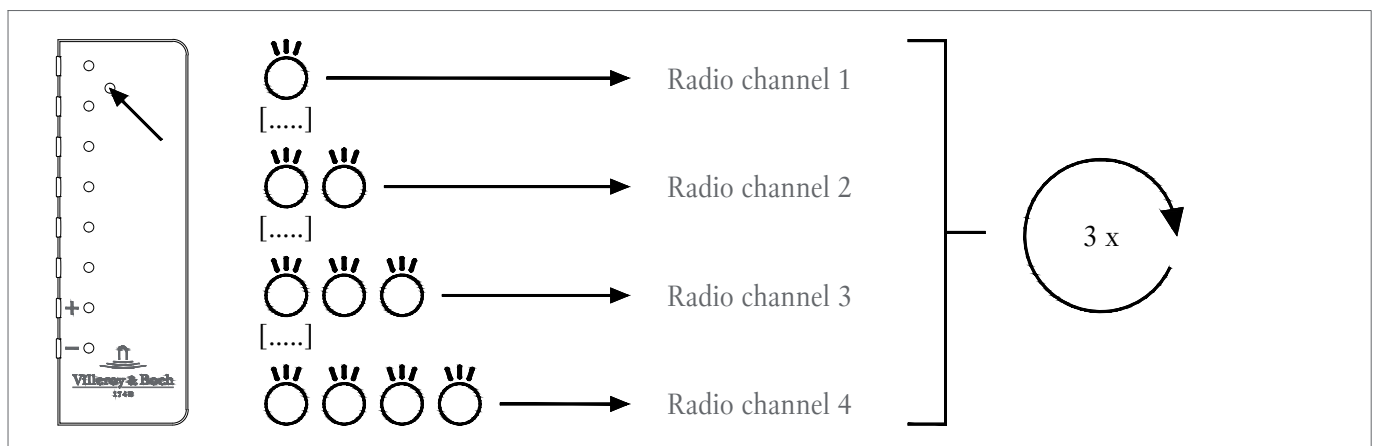
### 2.1 Changing the radio channel of the Heating Control



- An Heating Control and receiver that have not been set to the same radio channel cannot communicate with each other!

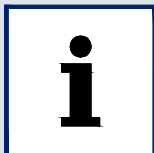
This process is needed if you want to pair a second Heating Control with a receiver which has been set to a different radio channel than radio channel 1. Proceed as follows:

1. Hold the **+** and **-** buttons down.
  - > The signal LED on the Heating Control starts to flash.
2. Wait until the flashing stops and then release both buttons.
  - > The signal LED now starts to flash slowly for 5 seconds.
3. Within these 5 seconds, briefly press the **-** key.
  - > Then comes the radio channel selection step: The signal LED flashes once for radio channel 1, twice for radio channel 2, and so on. This sequence of flashing is repeated three times.



4. Confirm the required radio channel by pressing the **-** button during the pause after the signal flash.
  - > The Heating Control confirms the change of radio channel by flashing quickly four times.

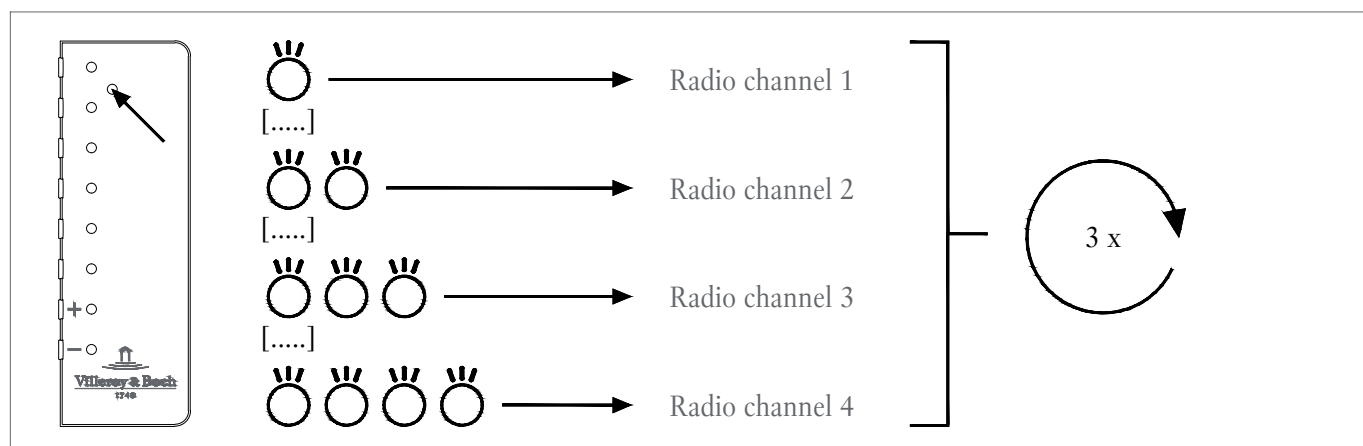
## 2.2 Changing the radio channel of the receiver



- All receivers that are not to have their radio channels changed should be disconnected from the power supply.
- The receiver's radio channel is changed via the Heating Control. The Heating Control being used automatically uses the same radio channel as the receiver.

This process is needed, for example, if two systems are transmitting on the same channel and unwanted interference occurs. In this case, you can switch the Heating Control and receiver to a different channel.

1. Hold the **+** and **-** buttons down.
  - > The signal LED on the Heating Control starts to flash.
2. Wait until the flashing stops and then release both buttons.
  - > The signal LED now starts to flash slowly for 5 seconds.
3. During these 5 seconds, press the **-** key and hold it down until the signal LED goes out again.
  - > Then comes the radio channel selection step: The signal LED flashes once for radio channel 1, twice for radio channel 2, and so on. This sequence of flashing is repeated three times.



4. Confirm the required radio channel by pressing the **-** button during the pause after the signal flash.
  - > The Heating Control confirms the change of radio channel by flashing quickly four times.

## 3 Operation

### 3.1 Activating / deactivating Heating Control

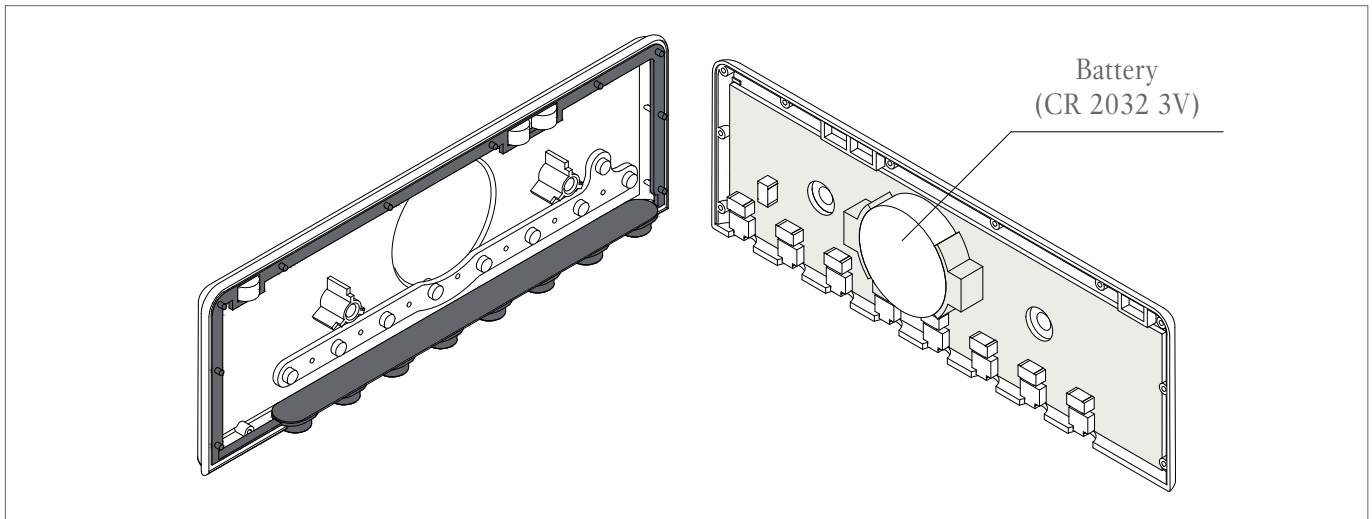
Hold the **4** key on the Emotion Control down for at least 5 seconds in order to activate / deactivate the Heating Control's functions.

- > Activating: The mirror heater status LED flashes 4x quickly.
- > Deactivating: The mirror heater status LED flashes 4x slowly.




Emotion Control Heating Control

### 3.2 Changing the battery




1. Release the two screws on the back of the housing.
2. Open the cover and replace the battery.
3. Close the cover again. Make sure that the seal is located flush with the edge of the housing.
4. Fix the cover again using the two screws.

### 3.3 Starting demo mode

The  key switches the Heating Control to demo mode. In demo mode, the sensor transmits data packets every second when it registers a high level of humidity in the air and therefore causes the LED signal to flash.

### 3.4 Starting test mode

Holding the  key down switches the Heating Control to test mode. Every system cycle (30 s), a data packet containing the last sensor values is transmitted regardless of whether a high level of humidity has been registered in the air or not.

## Mentions légales

Villeroy & Boch AG

Saaruferstraße

66693 Mettlach

Allemagne

Tél : +49 (0) 68 64 / 8 10 E-mail : [information@villeroy-](mailto:information@villeroy-boch.com)

[E-Mail: information@villeroy-boch.com](mailto:information@villeroy-boch.com)

[www.villeroy-boch.com](http://www.villeroy-boch.com)

Le téléchargement et l'utilisation d'images de notre site ne sont pas autorisés sans l'accord écrit de Villeroy & Boch AG.

Conseil de direction

Frank Göring (président)

Andreas Pfeiffer

Nicolas Luc Villeroy

Dr. Markus Warncke

Conseil de surveillance

Wendelin von Boch-Galhau (président du conseil de surveillance)

Enregistrement

Tribunal d'instance de Sarrebruck, HRB 63610

Numéro de TVA

Villeroy & Boch AG : 020/100/00087

Copyright

Villeroy & Boch AG

Responsabilité

Les contenus de notre site ont été rédigés avec le plus grand soin.

Nous ne pouvons toutefois pas garantir l'exactitude, l'exhaustivité et la mise à jour de ces contenus.

D'après la loi, Villeroy & Boch AG est responsable de ses propres contenus mis à disposition pour être utilisés. Ces contenus doivent être distingués des contenus fournis par d'autres prestataires de services par le biais de renvois (« liens »).

Si nous constatons que les contenus en lien engageraient une responsabilité civile ou pénale, nous supprimerions ces liens.

---

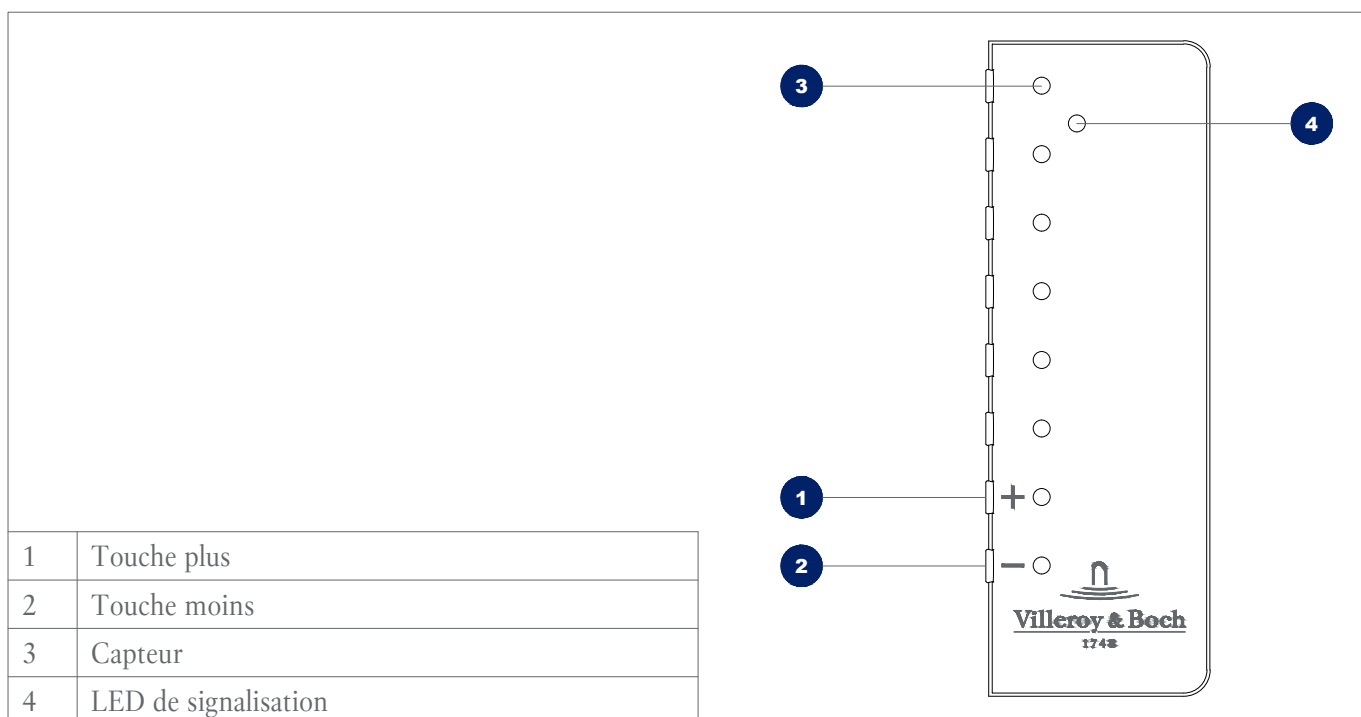
## Table des matières

1	Description du produit et mode de fonctionnement .....	16
1.1	Vue d'ensemble	16
1.2	Caractéristiques techniques	16
2	Mise en service .....	17
2.1	Modifier le canal radio du Heating Control	17
2.2	Modification du canal radio du récepteur	18
3	Fonctionnement .....	18
3.1	Activation/désactivation du mode Heating Control	18
3.2	Remplacement de la pile	19
3.3	Démarrage du mode démonstration	19
3.4	Démarrage du mode test	19

## 1 Description du produit et mode de fonctionnement

Le Heating Control est spécialement conçu pour être utilisé dans les salles de bains. L'humidité de l'air est mesurée toutes les 30 s et elle est comparée aux 4 mesures précédentes. Si le Heating Control constate que l'humidité de l'air a augmenté de 12 %, le chauffage du miroir se met alors automatiquement en marche pour une durée de 10 minutes. Si le Heating Control a été déclenché, il instaure un temps de pause de la batterie d'une durée de 9 minutes durant lequel aucune mesure n'est effectuée. À l'issue du temps de pause de la batterie, le capteur reprend ses mesures. Si une humidité de l'air élevée est de nouveau constatée, le chauffage du miroir se remet en marche pour une nouvelle durée de 10 minutes, sinon le chauffage du miroir s'arrête.

### 1.1 Vue d'ensemble



### 1.2 Caractéristiques techniques

Tension nominale	3 V +/- 20 % DCV Protection contre les surtensions : Non
Pile	CR 2032 3V
Protection contre les inversions de polarité	mécanique : oui électrique : non
Interface sortie	Protocole de série, commande à distance 2,4 GHz
Fréquence de mesure	toutes les 30 s
Période de repos de la batterie après déclenchement	9 minutes
Consommation en veille	3,3 µA en moyenne
Température ambiante pour le fonctionnement	0 - 50 °C
Humidité	de 0 à 100 % sans condensation
Portée radio	15 m en moyenne à l'intérieur
Dimensions (mm)	39,8 x 114,9 x 9,7



## 2 Mise en service



- Il n'est pas nécessaire d'enregistrer le Heating Control ni le récepteur. Ils sont déjà réglés par défaut sur le canal radio 1 et prêts à fonctionner.

Seulement dans certains cas d'utilisation particuliers, il est nécessaire de modifier les canaux radio du récepteur et du Heating Control.

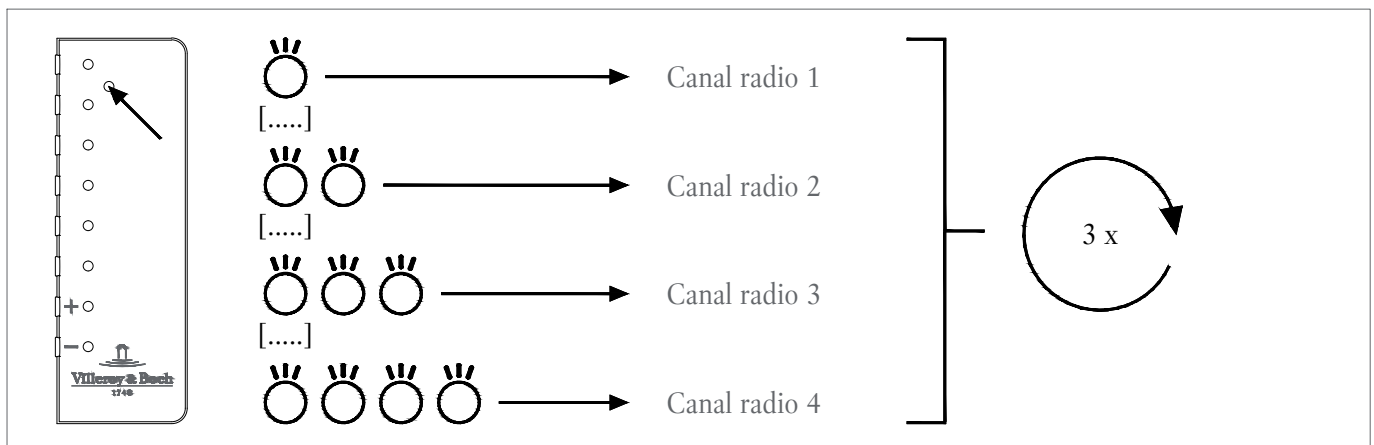
### 2.1 Modifier le canal radio du Heating Control



- Heating Control et le récepteur qui n'ont pas été réglés sur le même canal radio ne peuvent pas communiquer entre eux.

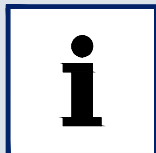
Cette procédure est nécessaire si vous voulez enregistrer un deuxième Heating Control sur un récepteur qui est réglé sur un autre canal radio que le canal radio 1. Procédez comme suit:

1. Maintenez enfoncées les touches **+** et **-** .
  - > La LED témoin du Heating Control commence à clignoter.
2. Attendez que le clignotement s'arrête avant de relâcher les touches.
  - > La LED témoin commence alors lentement à clignoter pendant 5 secondes.
3. Pendant ces 5 secondes, appuyez brièvement sur la touche **-** .
  - > La sélection du canal radio commence alors: la LED témoin clignote une fois pour le canal radio 1, deux fois pour le canal radio 2, etc. Cette séquence de clignotement se répète trois fois.



4. Confirmez le canal radio souhaité en appuyant sur la touche **-** pendant la pause qui suit le signal clignotant.
  - > Le Heating Control confirme la modification du canal radio en clignotant rapidement quatre fois.

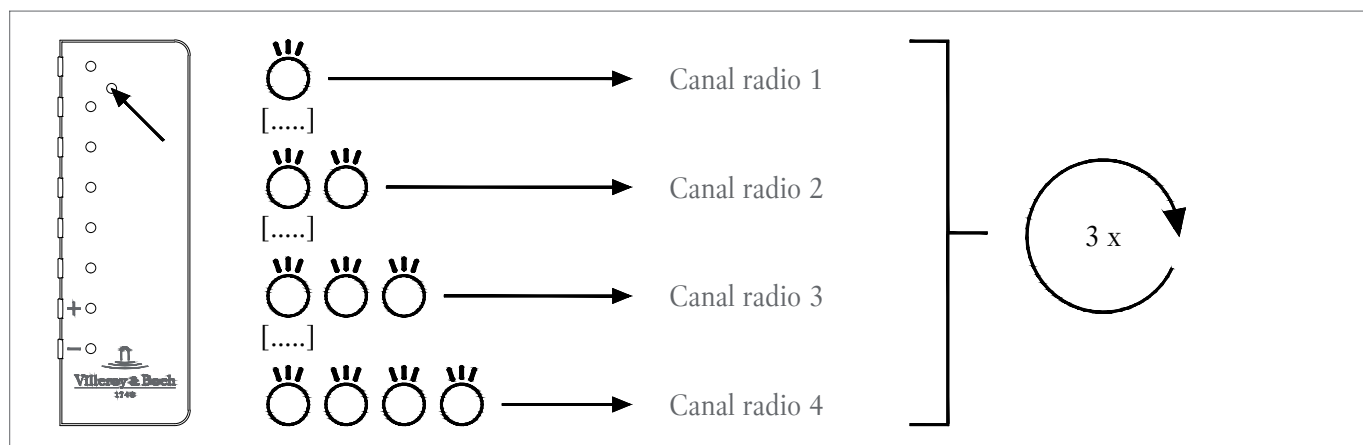
## 2.2 Modification du canal radio du récepteur



- Il faut couper l'alimentation électrique de tous les récepteurs dont le canal radio ne doit pas être modifié.
- Le canal radio du récepteur se modifie grâce au Heating Control. Le Heating Control utilisé se voit attribuer automatiquement le même canal radio que le récepteur.

Cette procédure est par exemple nécessaire quand deux systèmes émettent sur le même canal et que cela produit des interférences inopportunes. Dans ce cas-là, vous pouvez basculer le Heating Control et le récepteur sur un autre canal.

1. Maintenez enfoncées les touches **+** et **-**.  
> La LED témoin du Heating Control commence à clignoter.
2. Attendez que le clignotement s'arrête avant de relâcher les touches.  
> La LED témoin commence alors lentement à clignoter pendant 5 secondes.
3. Appuyez sur la touche **-** pendant ces 5 secondes et maintenez-la enfoncée jusqu'à ce que la LED témoin s'éteigne à nouveau.  
> La sélection du canal radio commence alors: la LED témoin clignote une fois pour le canal radio 1, deux fois pour le canal radio 2, etc. Cette séquence de clignotement se répète trois fois.



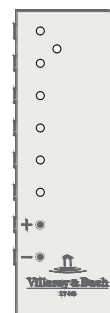
4. Confirmez le canal radio souhaité en appuyant sur la touche **-** pendant la pause qui suit le signal clignotant.  
> Le Heating Control confirme la modification du canal radio en clignotant rapidement quatre fois.

## 3 Fonctionnement

### 3.1 Activation/désactivation du mode Heating Control

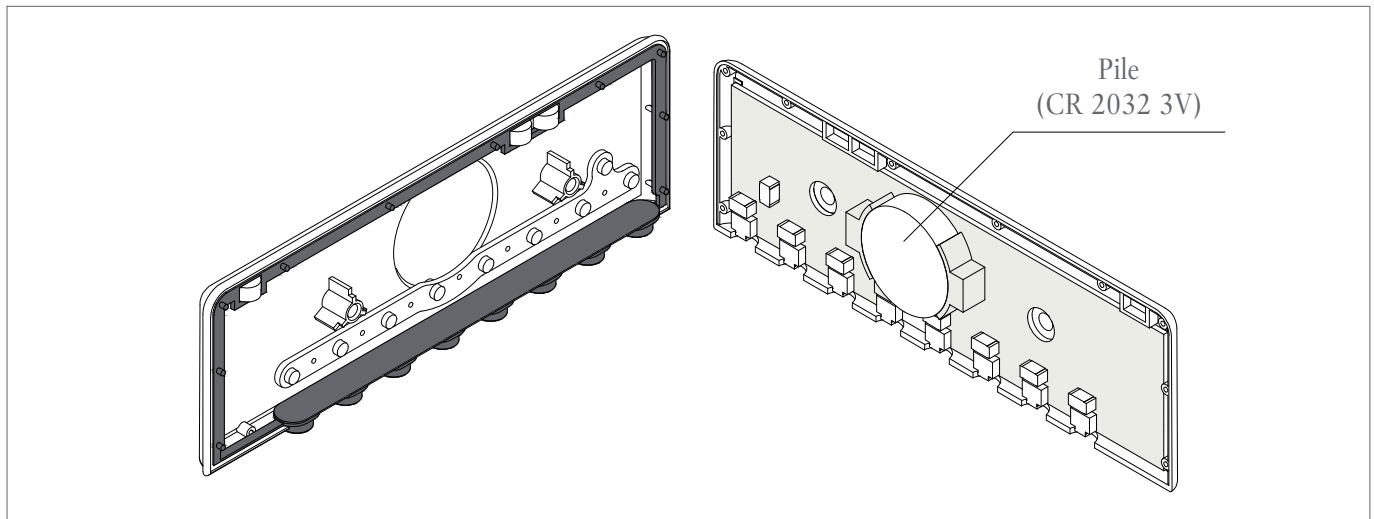
Maintenez enfoncée la touche **4** du Emotion Control pendant au moins 5 secondes pour activer ou désactiver les fonctions du Heating Control.

- > Activation: La LED d'état du chauffage du miroir clignote rapidement 4 fois.
- > Désactivation: La LED d'état du chauffage du miroir clignote lentement 4 fois.



Emotion Control Heating Control

### 3.2 Remplacement de la pile




1. Retirez les deux vis situées au dos du boîtier.
2. Ouvrez le couvercle et remplacez la pile.
3. Refermez le couvercle. Veillez à ce que le joint soit bien positionné au bord du boîtier.
4. Fixez de nouveau le couvercle avec les deux vis.

### 3.3 Démarrage du mode démonstration

En mode démonstration, le capteur envoie toutes les secondes des paquets de données s'il enregistre une humidité de l'air élevée et provoque ainsi le clignotement de la LED témoin.

### 3.4 Démarrage du mode test

En maintenant la touche  enfoncée, le Heating Control passe en mode test, un paquet de données avec les dernières valeurs du capteur est envoyé à chaque impulsion d'horloge (30 s) peu importe qu'une humidité de l'air élevée ait été enregistrée ou non.

## Impressum

Villeroy & Boch AG

Saaruferstraße

66693 Mettlach

Duitsland

Telefoon: +49 (0) 68 64 / 8 10

E-Mail: [information@villeroy-boch.com](mailto:information@villeroy-boch.com)

[www.villeroy-boch.com](http://www.villeroy-boch.com)

Het downloaden en gebruiken van afbeeldingen van onze websites is zonder schriftelijke toestemming van Villeroy & Boch AG niet toegestaan.

Raad van bestuur

Frank Göring (Voorzitter)

Andreas Pfeiffer

Nicolas Luc Villeroy

Dr. Markus Warncke

Raad van toezicht

Wendelin von Boch-Galhau (Voorzitter van de raad van toezicht)

Inschrijving

Amtsgericht Saarbrücken, HRB 63610

Btw-nummer

Villeroy & Boch AG: 020/100/00087

Copyright

Villeroy & Boch AG

Aansprakelijkheid

De inhoud van onze websites wordt met de grootst mogelijke zorgvuldigheid samengesteld. Wij kunnen echter niet garant staan voor de juistheid, volledigheid en actualiteit van de inhoud. Villeroy & Boch AG is voor de eigen inhoud, die zij ter beschikking stelt voor gebruik, verantwoordelijk overeenkomstig de algemene wetgeving. Deze eigen inhoud is te onderscheiden van kruisverwijzingen ("links") naar de door andere aanbieders samengestelde inhoud. Indien wij vernemen dat de gekoppelde inhoud een civiel- of strafrechtelijke aansprakelijkheid oproept, zullen wij deze links verwijderen.

---

## Inhoudsopgave

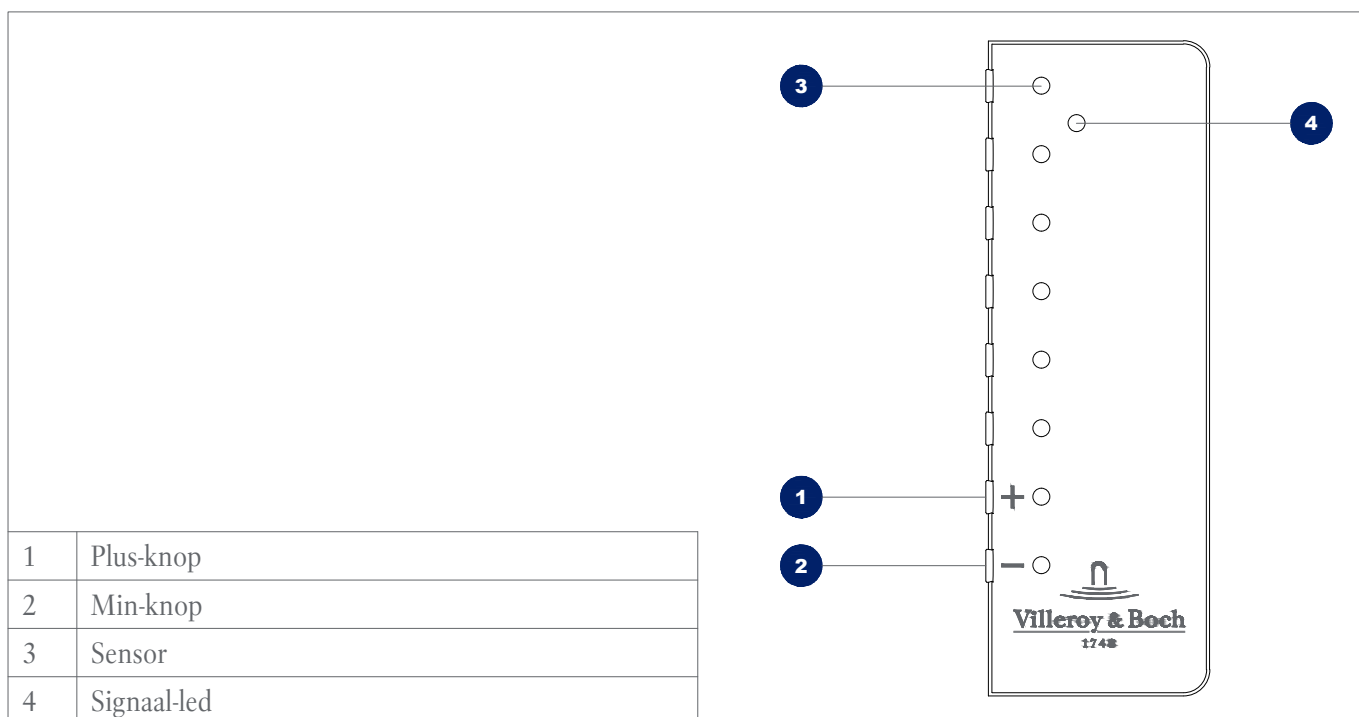
1	Productbeschrijving en werking .....	22
1.1	Overzicht	22
1.2	Technische gegevens	22
2	Inbedrijfstelling .....	23
2.1	Radiokanaal van de Heating Control veranderen	23
2.2	Radiokanaal van de ontvanger veranderen	24
3	Bediening .....	24
3.1	Heating Control activeren/deactiveren	24
3.2	Batterij vervangen	25
3.3	Demomodus starten	25
3.4	Testmodus starten	25

## 1 Productbeschrijving en werking

De Heating Control is speciaal ontworpen voor gebruik in badkamers. De luchtvochtigheid wordt om de 30 s gemeten en met de vorige 4 metingen vergeleken. Wanneer de Heating Control vaststelt dat de luchtvochtigheid met 12 % is gestegen, dan wordt automatisch de spiegelverwarming 10 minuten ingeschakeld.

Wanneer de Heating Control werd geactiveerd, stelt ze een accu-rusttijd van 9 minuten in, waarin geen metingen worden uitgevoerd. Na afloop van de rusttijd van de accu, meet de sensor opnieuw. Wanneer opnieuw een hoge luchtvochtigheid wordt vastgesteld, wordt de spiegelverwarming gedurende nog eens 10 minuten ingeschakeld, anders schakelt de spiegelbehuizing uit.

### 1.1 Overzicht



### 1.2 Technische gegevens

Nominale spanning	3 V +/- 20 % DCV Beveiliging tegen stroompieken: Neen
Batterij	CR 2032 3V
Beveiliging tegen ompolen	mechanisch: ja elektrisch: neen
Uitgang interface	Serieel protocol, afstandsbediening 2,4 GHz
Messperiode	alle 30 s
Akku- Schonzeit nach Auslösung	9 minuten
Stroomverbruik stand-by	typ. 3,3 µA
Omgevingstemperatuur bedrijf	0 - 50 °C
Vochtigheid	0 - 100 % niet condenserend
Radio-reikwijdte	typ. 15 m indoor
Afmetingen (mm)	39,8 x 114,9 x 9,7

## 2 Inbedrijfstelling



- De Heating Control en de ontvanger hoeven niet te worden aangeleerd. Ze zijn in de fabriek al op radiokanaal 1 ingesteld en bedrijfsklaar.

Het is alleen bij speciale toepassingen nodig, dat de radiokanalen van de ontvanger en van de Heating Control moeten worden veranderd.

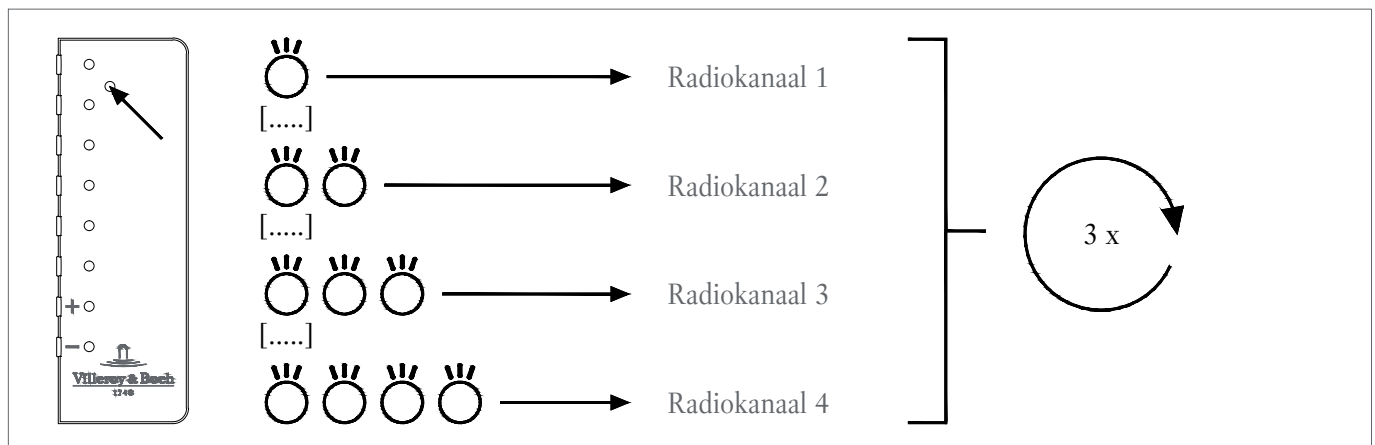
### 2.1 Radiokanaal van de Heating Control veranderen



- Heating Control en ontvanger, die niet op hetzelfde radiokanaal werden ingesteld, kunnen niet met elkaar communiceren!

Deze methode is nodig wanneer u een tweede Heating Control op de ontvanger wilt aanleren, die op een ander radiokanaal dan radiokanaal 1 werd ingesteld. Gaat u als volgt tewerk:

1. Houd de knoppen **+** en **-** ingedrukt.
  - > De signaal-led van de Heating Control begint te knippen.
2. Wacht tot het knippen stopt en laat de knoppen weer los.
  - > De signaal-led begint nu langzaam gedurende 5 seconden te knippen.
3. Druk binnen deze 5 seconden kort op de knop **-**.
  - > Daarna begint de selectie van de radiokanalen: De signaal-led knippert één keer voor radiokanaal 1, twee keer voor radiokanaal 2, enz. Deze knippersequentie wordt drie keer herhaald.



4. Bevestig het gewenste radiokanaal, door tijdens de pauze na het knippersignaal de knop **-** in te drukken.
  - > De Heating Control bevestigt de wijziging van het radiokanaal door vier keer snel te knippen.

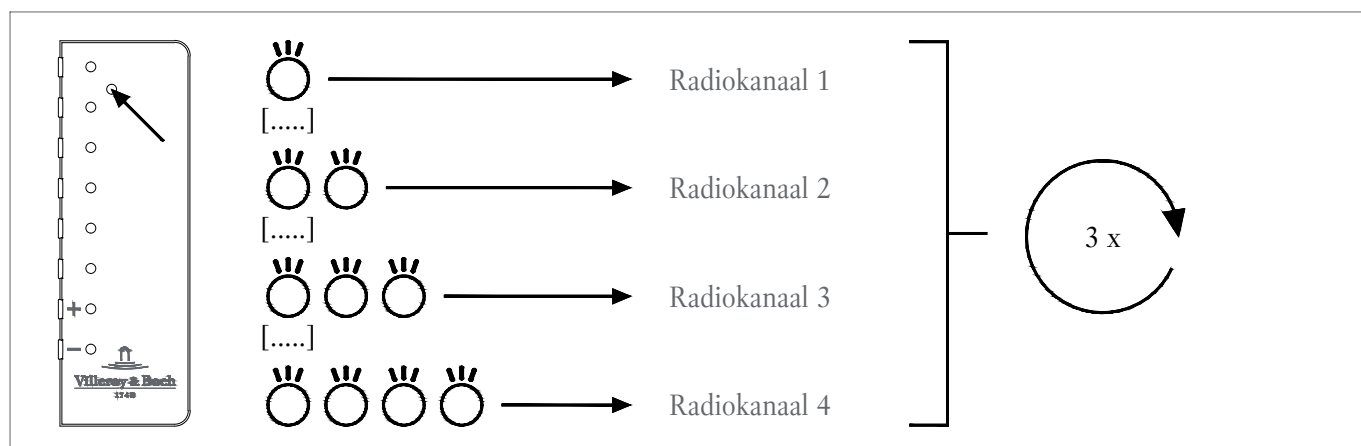
## 2.2 Radiokanaal van de ontvanger veranderen



- Alle ontvangers van wie de radiokanalen niet moeten worden veranderd, moeten losgekoppeld worden van de voedingsspanning.
- Het radiokanaal van de ontvanger wordt via de Heating Control veranderd. De gebruikte Heating Control krijgt automatisch hetzelfde radiokanaal als de ontvanger.

Deze methode is bijv. nodig, wanneer twee systemen op hetzelfde kanaal zenden en daardoor ongewenste interferenties ontstaan. In dit geval kunt u Heating Control en ontvanger naar een ander kanaal schakelen.

1. Houd de knoppen **+** en **-** ingedrukt.
  - > De signaal-led van de Heating Control begint te knipperen.
2. Wacht tot het knipperen stopt en laat de knoppen weer los.
  - > De signaal-led begint nu langzaam gedurende 5 seconden te knipperen.
3. Druk binnen deze 5 seconden de knop **-** in en houd die ingedrukt, tot de signaal-led weer dooft.
  - > Daarna begint de selectie van de radiokanalen: De signaal-led knippert één keer voor radiokanaal 1, twee keer voor radiokanaal 2, enz. Deze knippersequentie wordt drie keer herhaald.



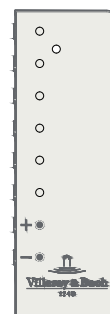
4. Bevestig het gewenste radiokanaal, door tijdens de pauze na het knippersignaal de knop **-** in te drukken.
  - > De Heating Control bevestigt de wijziging van het radiokanaal door vier keer snel te knipperen.

## 3 Bediening

### 3.1 Heating Control activeren/deactiveren

Houd de knop **4** op de Emotion Control gedurende minstens 5 seconden ingedrukt, om de functies van de Heating Control te activeren/deactiveren.

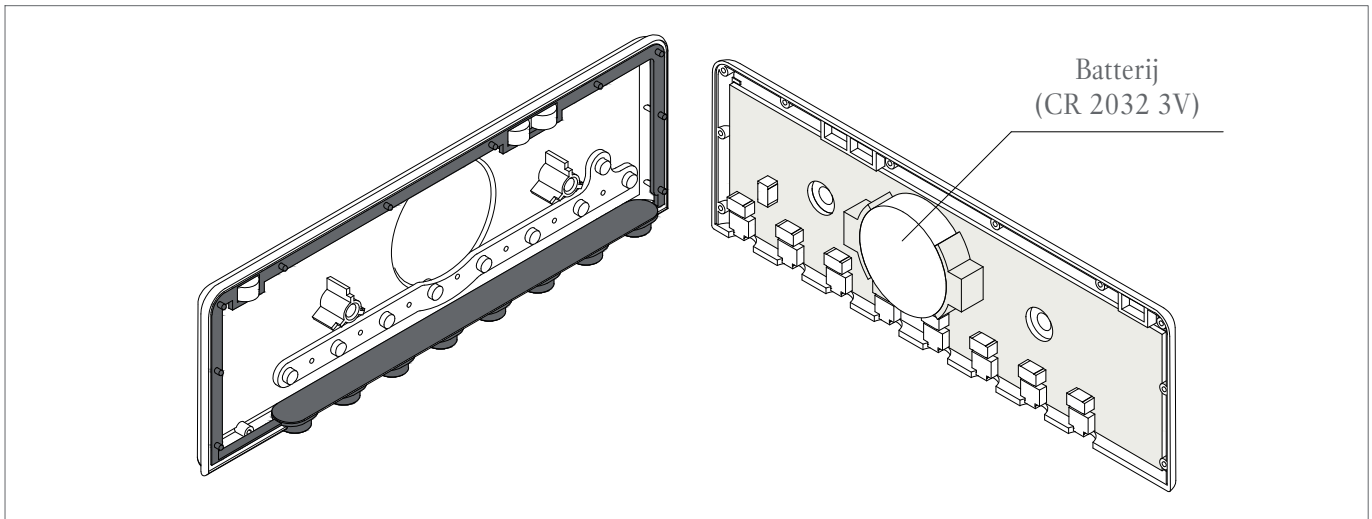
- > Activeren: de status-led van de spiegelverwarming knippert 4x snel.
- > Deactiveren: de status-led van de spiegelverwarming knippert 4x langzaam.



Emotion Control Heating Control



### 3.2 Batterij vervangen



1. Draai de twee schroeven op de achterkant van de behuizing los.
2. Open het deksel en vervang de batterij.
3. Sluit het deksel opnieuw. Let er daarbij op dat de afdichting exact op de rand van de behuizing ligt.
4. Bevestig het deksel opnieuw met de twee schroeven.

### 3.3 Demomodus starten

De knop  schakelt de Heating Control in de demo-modus. In de demomodus stuurt de sensor elke seconde gegevenspakketten, wanneer hij een hoge luchtvochtigheid registreert en laat zo de signaal-led knipperen.

### 3.4 Testmodus starten

Door de knop  ingedrukt te houden, wordt de Heating Control in de testmodus gezet. In elke systeemtiming (30 s) wordt een gegevenspakket met de laatste sensorwaarden verstuurd, ongeacht of al dan niet een hoge luchtvochtigheid werd geregistreerd.

## О компании

Villeroy & Boch AG

Saaruferstraße

66693 Mettlach

Germany

Телефон +49 (0) 68 64 / 8 10

e-Mail: [information@villeroy-boch.com](mailto:information@villeroy-boch.com)

[www.villeroy-boch.com](http://www.villeroy-boch.com)

Скачивание и использование изображений наших страниц не разрешается без письменного согласия Villeroy & Boch AG.

Правление

Frank Göring (уполномоченный)

Andreas Pfeiffer

Nicolas Luc Villeroy

Dr. Markus Warncke

Наблюдательный совет

Венделин фон Бох-Галхау (председатель наблюдательного совета)

Реестр

Суд первой инстанции Саарбрюккена, HRB 63610

Налоговый номер

Villeroy & Boch AG: 020/100/00087

Copyright

Villeroy & Boch AG

Ответственность

Материалы наших веб-страниц были подготовлены с наивысшей добросовестностью. Но мы не можем взять на себя ответственность за правильность, полноту и актуальность материалов. Villeroy & Boch AG отвечает за собственные материалы, которое оно предоставляет для использования, согласно общим законам.

От этих собственных материалов следует отличать ссылки («линки») на материалы, которые предоставлены другими провайдерами. Если мы узнаем о том, что материалы по ссылкам ведут к гражданской или уголовной ответственности, мы удалим эти ссылки.

---

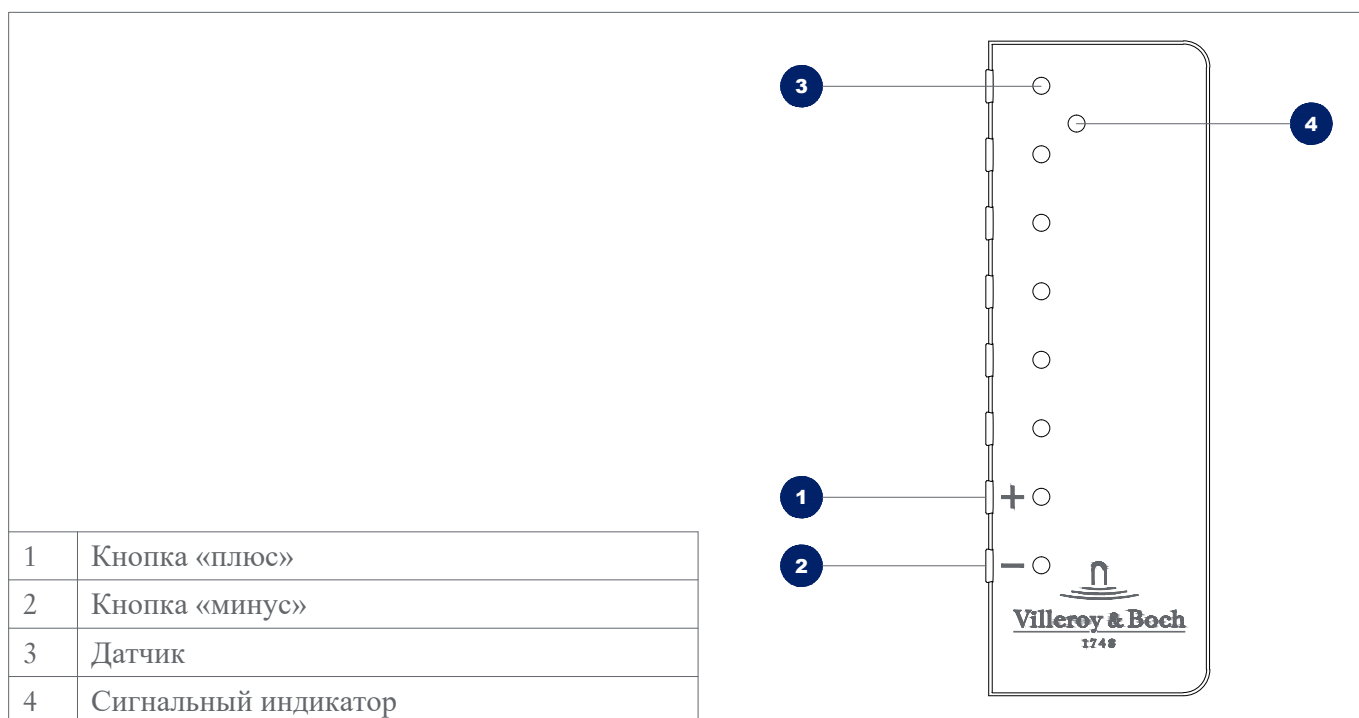
## Оглавление

1	Описание продукта и принципа действия .....	28
1.1	Обзор	28
1.2	Технические характеристики	28
2	Подготовка к использованию .....	29
2.1	Изменение канала радиосвязи Heating Control	29
2.2	Изменение канала радиосвязи приемника	30
3	Использование .....	30
3.1	Активация и деактивация Heating Control	30
3.2	Замена элемента питания	31
3.3	Запуск демонстрационного режима	31
3.4	Запуск режима тестирования	31

## 1 Описание продукта и принципа действия

Система Heating Control разработана специально для использования в ванных комнатах. Она каждые 30 с измеряет влажность воздуха и сравнивает показания с результатами 4 предыдущих измерений. Если система Heating Control обнаружит, что влажность воздуха увеличилась на 12%, то автоматически включится подогрев зеркал на 10 мин. После срабатывания системы Heating Control на 9 мин включается таймер энергосбережения. В течение этого времени измерения не проводятся. По истечении периода энергосбережения датчик включается снова. Если снова будет обнаружена высокая влажность воздуха, подогрев зеркал включится еще на 10 минут. В противном случае подогрев зеркал отключается.

### 1.1 Обзор



### 1.2 Технические характеристики

Номинальное напряжение	3 В +/-20 % DCV Защита от пиков напряжения: отсутствует
Элемент питания	CR 2032, 3 В
Защита от перепутывания полюсов	механическая: есть электрическая: отсутствует
Интерфейс выхода	Последовательный протокол, дистанционное управление на частоте 2,4 ГГц
Messperiode	каждые 30 с
Период энергосбережения после срабатывания	9 мин
Потребление тока в режиме ожидания	тип. 3,3 мкА
Температура окружающей среды во время работы	0—50 С
Влажность	0—100%, без конденсации
Радиус действия радиопередатчика	тип. 15 м в помещении
Размеры (мм)	39,8 x 114,9 x 9,7

## 2 Подготовка к использованию



- Настройка системы Heating Control и приемника не требуется. На них по умолчанию выбран канал радиосвязи 1, оба устройства готовы к работе.

Изменение каналов радиосвязи приемника и системы Heating Control необходимо только в особых случаях.

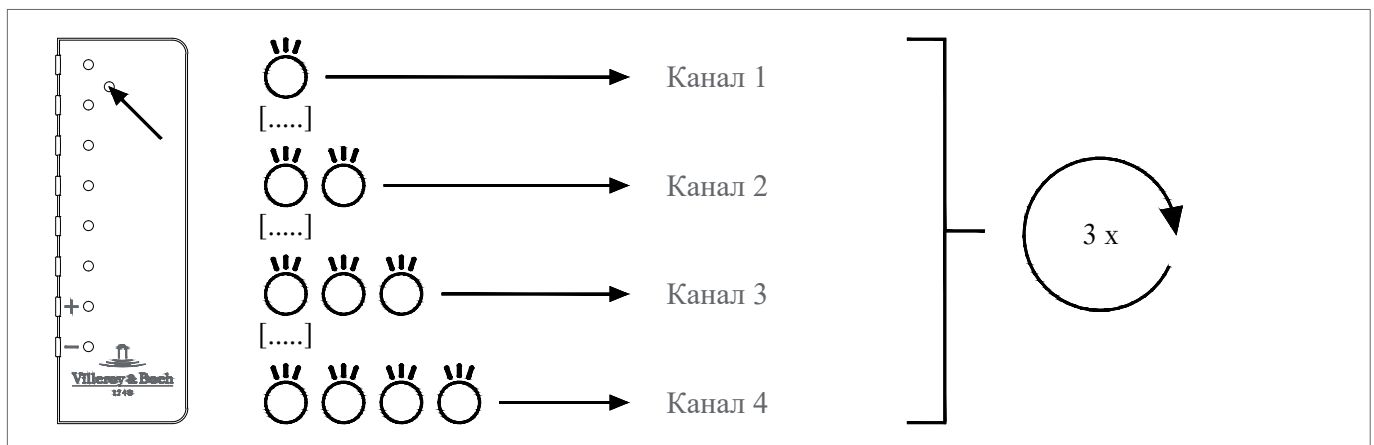
### 2.1 Изменение канала радиосвязи Heating Control



- Если на системе Heating Control и приемнике выбраны разные каналы радиосвязи, передача сигнала невозможна!

Эта процедура необходима, если вы хотите привязать вторую систему Heating Control к приемнику, на котором выбран не канал 1, а какой-либо другой. выполните следующие действия:

1. Нажмите и удерживайте кнопки **+** и **-** .
  - > Сигнальный индикатор системы Heating Control начнет мигать.
2. Когда индикатор перестанет мигать, отпустите кнопки.
  - > Сигнальный индикатор будет медленно мигать в течение 5 с.
3. В течение этих 5 с нажмите и сразу отпустите кнопку **-** .
  - > После этого можно выбрать канал радиосвязи: индикатор мигает один раз, когда выбран канал 1, два раза, когда выбран канал 2, и т. д. Эта последовательность повторяется трижды.



4. Чтобы подтвердить выбор канала радиосвязи, нажмите кнопку **-** во время паузы после сигнала.
  - > Система Heating Control подтвердит изменение канала радиосвязи четырехкратным быстрым миганием.

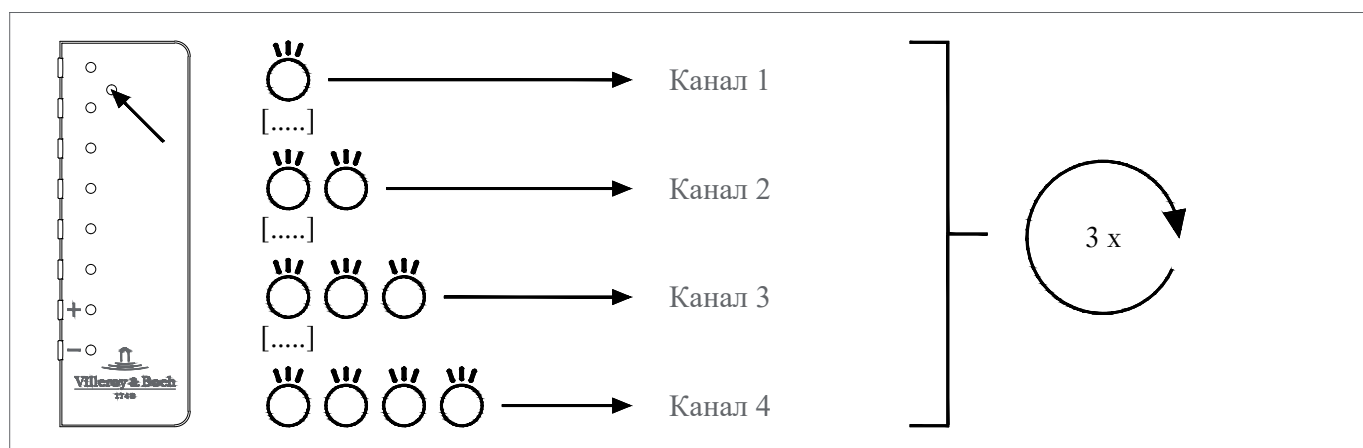
## 2.2 Изменение канала радиосвязи приемника



- Все приемники, каналы которых не нужно изменять, необходимо отсоединить от источника питания.
- Канал радиосвязи приемника изменяется с помощью системы Heating Control. На используемой системе Heating Control автоматически устанавливается тот же канал радиосвязи, который выбран на приемник

Например, это может понадобиться, если две системы передают сигналы по одному и тому же каналу и таким образом создают нежелательные помехи. В этом случае систему Heating Control и приемник можно перенастроить на другой канал.

1. Нажмите и удерживайте кнопки **+** и **-**.
  - > Сигнальный индикатор системы Heating Control начнет мигать.
2. Когда индикатор перестанет мигать, отпустите кнопки.
  - > Сигнальный индикатор будет медленно мигать в течение 5 с.
3. В течение этих 5 с нажмите кнопку **-** и удерживайте ее, пока не погаснет сигнальный индикатор.
  - > После этого можно выбрать канал радиосвязи: индикатор мигает один раз, когда выбран канал 1, два раза, когда выбран канал 2, и т. д. Эта последовательность повторяется трижды.



4. Чтобы подтвердить выбор канала радиосвязи, нажмите кнопку **-** во время паузы после сигнала.
  - > Система Heating Control подтвердит изменение канала радиосвязи четырехкратным быстрым миганием.

## 3 Использование

### 3.1 Активация и деактивация Heating Control

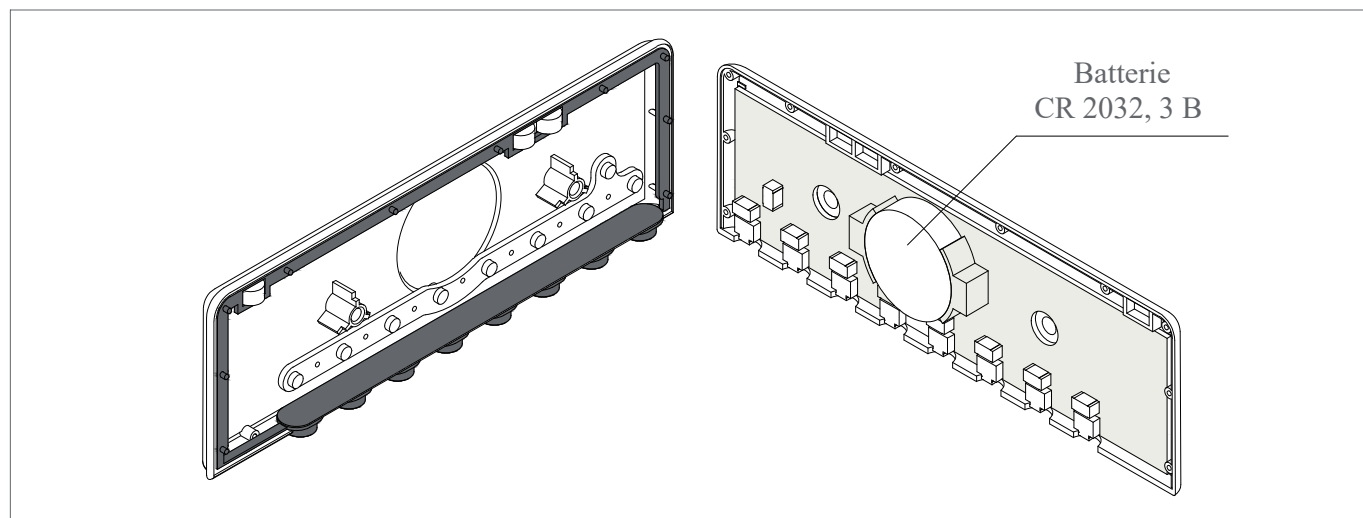
Нажмите кнопку **4** на системе Emotion Control и удерживайте мин. 5 с для активации или деактивации функций системы Heating Control.

- > Активация: быстрое 4-кратное мигание индикатора состояния подогрева зеркал.
- > Деактивация: медленное 4-кратное мигание индикатора состояния подогрева зеркал.




Emotion Control Heating Control

### 3.2 Замена элемента питания




1. Выкрутите два винта с обратной стороны корпуса.
2. Снимите крышку и замените элемент питания.
3. Установите крышку на место. Убедитесь, что уплотнение уложено заподлицо с краем корпуса.
4. Зафиксируйте крышку с помощью двух винтов.

### 3.3 Запуск демонстрационного режима

Кнопка  используется для переключения системы Heating Control в демонстрационный режим. В демонстрационном режиме датчик каждую секунду передает пакеты данных при регистрации высокой влажности воздуха, тем самым инициируя мигание сигнального индикатора.

### 3.4 Запуск режима тестирования

При нажатии и удержании кнопки  система Heating Control переводится в режим тестирования. В этом режиме через заданный в системе промежуток времени (30 с) передается пакет данных с последними показаниями датчика независимо от того, была или не была зафиксирована высокая влажность воздуха.



Villeroy & Boch  
1748

---







Villeroy & Boch  
1748

---