

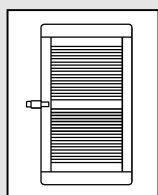
# Credo® plus



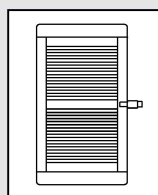
## Výhody výrobku

- ventilové otopné těleso pro teplovodní vytápění
- připojení kompletně skryté za clonou
- termostatická hlavice v uživatelsky příjemné výšce s možností volby umístění vlevo nebo vpravo
- jednoduchá montáž upevnění, které zepředu není viditelné
- středové spodní připojení 50 mm
- možnost přidavného elektrického vytápění, topnou tyč na straně zpátečky lze namontovat dodatečně

## Provedení

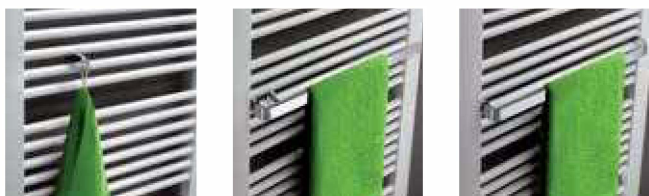


provedení **L**  
termostatická hlavice  
na straně vlevo



provedení **R**  
termostatická hlavice  
na straně vpravo

## Doplňky



## Obsah dodávky

- včetně termostatické hlavice
- Montážní sada je přiložena, splňuje třídy požadavků I a II podle směrnice VDI 6036. Na místě montáže je nutné zkontrolovat dostatečnou nosnost stavebního materiálu stěny. Všechny viditelné části upevnění v barvě otopného tělesa.



Špičkové kvalitativní parametry vysoce přesahující požadavky normy.

## Informace o cenách teplovodního vytápění



### Ceny a tepelné výkony

Lakované radiátory										
Stavební výška mm	Stavební délka mm	Stavební hloubka mm	Exponent otopného tělesa n	Tepelný výkon ve watttech			Číslo výrobku			
				elektrosada přiřazení wattového výkonu	75/65-20 °C	70/55-20 °C 55/45-20 °C				
973	550	33	1,2340	400	460	373 243	329 203	C3V10100055 .. XK		
973	750	33	1,2381	600	610	495 322	436 268	C3V10100075 .. XK		
1429	550	33	1,2004	800	694	566 373	501 313	C3V10140055 .. XK		
1429	750	33	1,2290	800	920	747 487	660 407	C3V10140075 .. XK		
1733	550	33	1,2165	800	851	692 454	612 380	C3V10180055 .. XK		
1733	750	33	1,2313	1200	1128	916 597	808 499	C3V10180075 .. XK		

- antikorozi ochranná vrstva (RAL 9016): **+ 40 %** k ceně 1
- antikorozi ochranná vrstva (barva): **na poptávku**
- atypická řešení: **na poptávku**

#### Příklad objednávky 1:

Credo plus 1733 x 550 mm v bílé barvě (RAL 9016), termostatická hlavice na straně vpravo

č. výr.: **C3V10180055 2 R XK**

#### Příklad objednávky 2:

Credo plus 1733 x 550 mm v barvě circon stříbrná Metallic, termostatická hlavice na straně vpravo

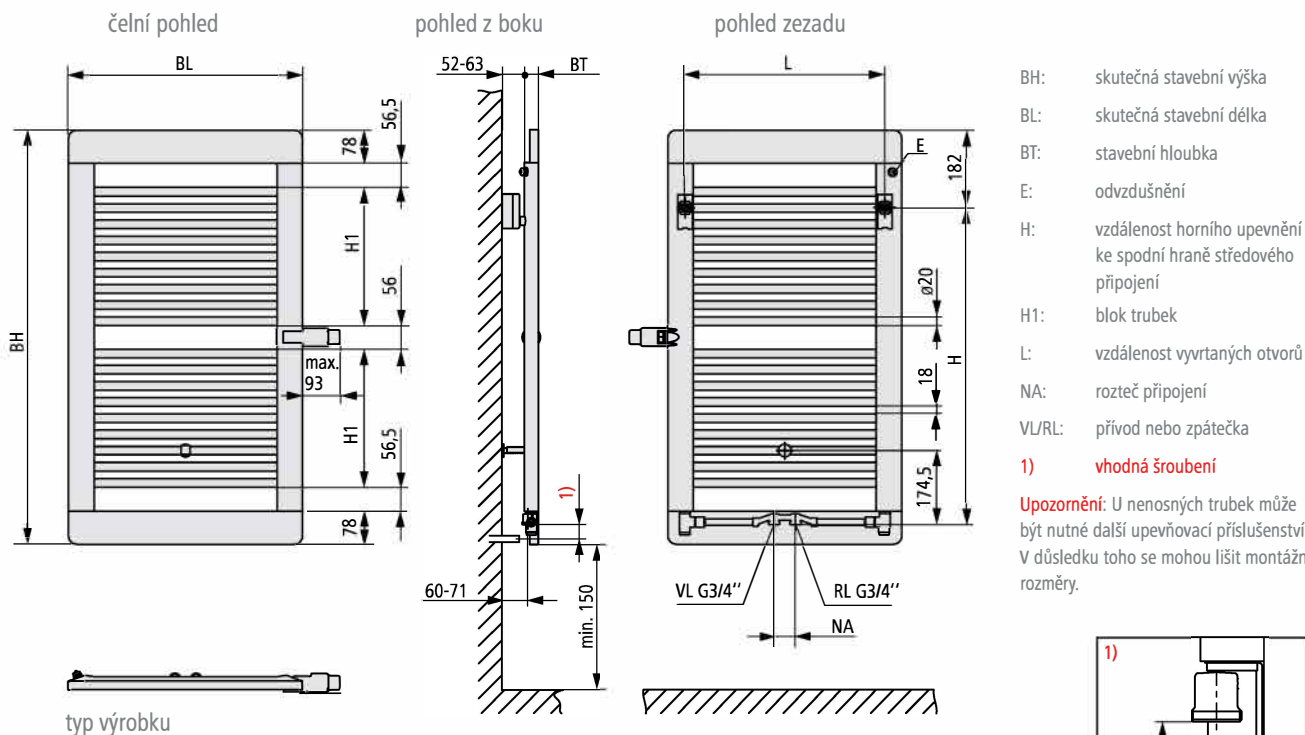
č. výr.: **C3V10180055 barva otopného tělesa circon stříbrná Metallic, termostatická hlavice na straně vpravo**

Při objednání uveďte: barvu, provedení.  
Viz rozevírací strana.

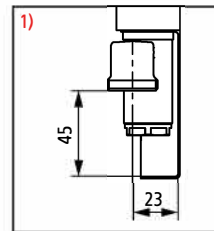


## Technické informace k teplovodnímu vytápění

### Rozměry modelu Credo plus



Vzdálenost spodní hrany radiátoru k podlaze min. 150 mm.  
 Tato vzdálenost by se podle optických hledisek měla přizpůsobit poměrům v místnosti.



BH mm	BL mm	BT mm	NA mm	H mm	H1 mm	L mm	Hmotnost kg	Obsah vody l
973	550	33	50	745	324	470	10,8	4,1
973	750	33	50	745	324	670	13,1	5,1
1429	550	33	50	1201	248	470	15,5	6,5
1429	750	33	50	1201	248	670	18,7	8,0
1733	550	33	50	1505	324	470	18,9	8,2
1733	750	33	50	1505	324	670	22,8	10,2



- připojení: 2 x G 3/4" vnější závit, spodní středové připojení, připojení na rozvody trubek výhradně ze stěny, rozteč připojení 50 mm  
 u levostranného provedení přívod vlevo  
 u pravostranného provedení přívod vpravo  
 Není vhodné pro jednotrubkový systém.
- odvzdušnění: G 1/4" vzadu, vlevo
- vypouštění: G 1/2" (vnitřní závit) dolů
- provozní tlak: max. 8 bar
- zkušební tlak: 10,4 bar
- provozní podmínky: teplá voda do 110 °C  
 Možnost přidavného elektrického vytápění (max. teplota přívodu 80 °C).  
 Elektrosadu na straně zpátečky lze namontovat dodatečně.