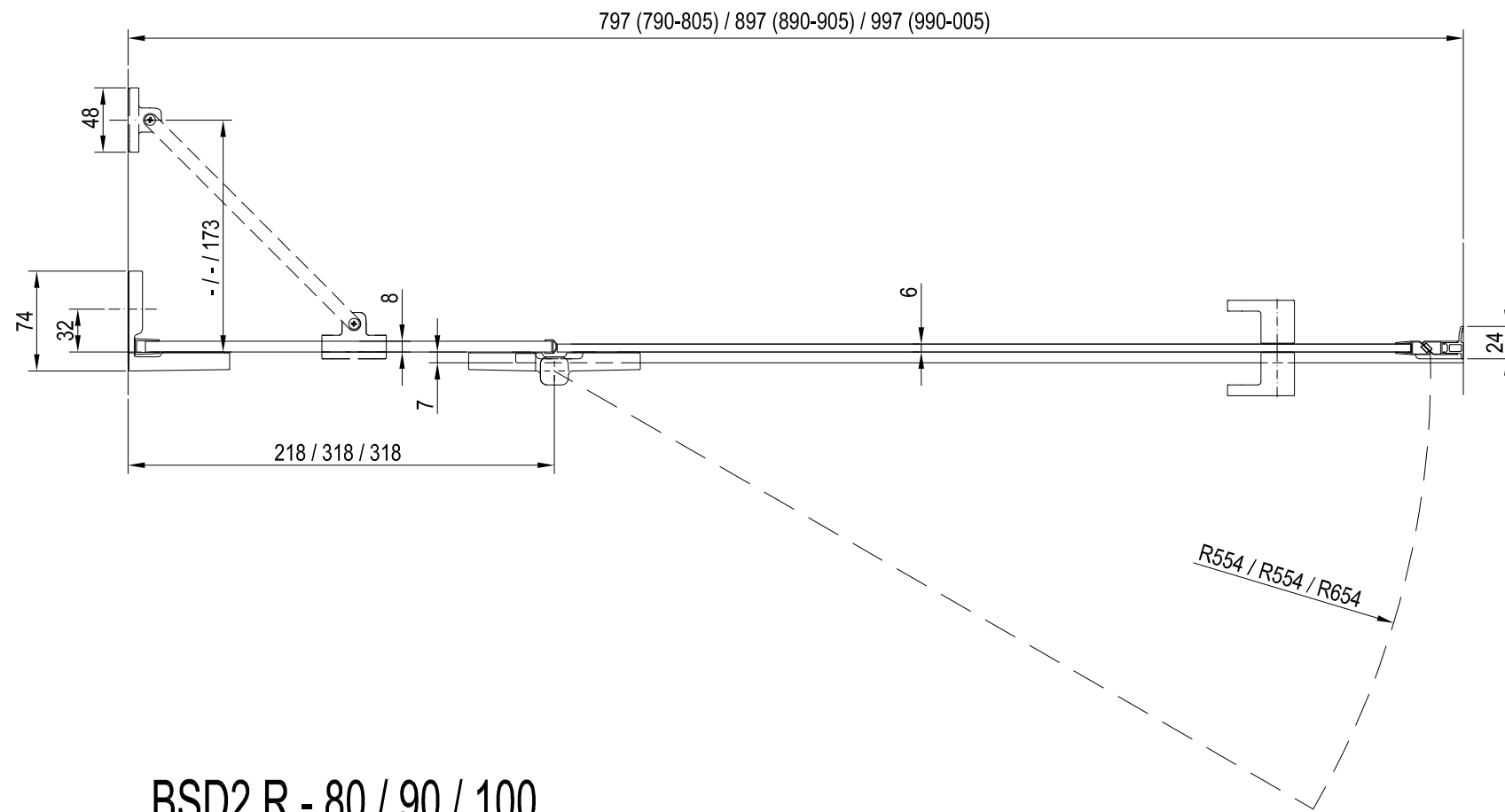


BSD2 L - 80 / 90 / 100



BSD2 R - 80 / 90 / 100

