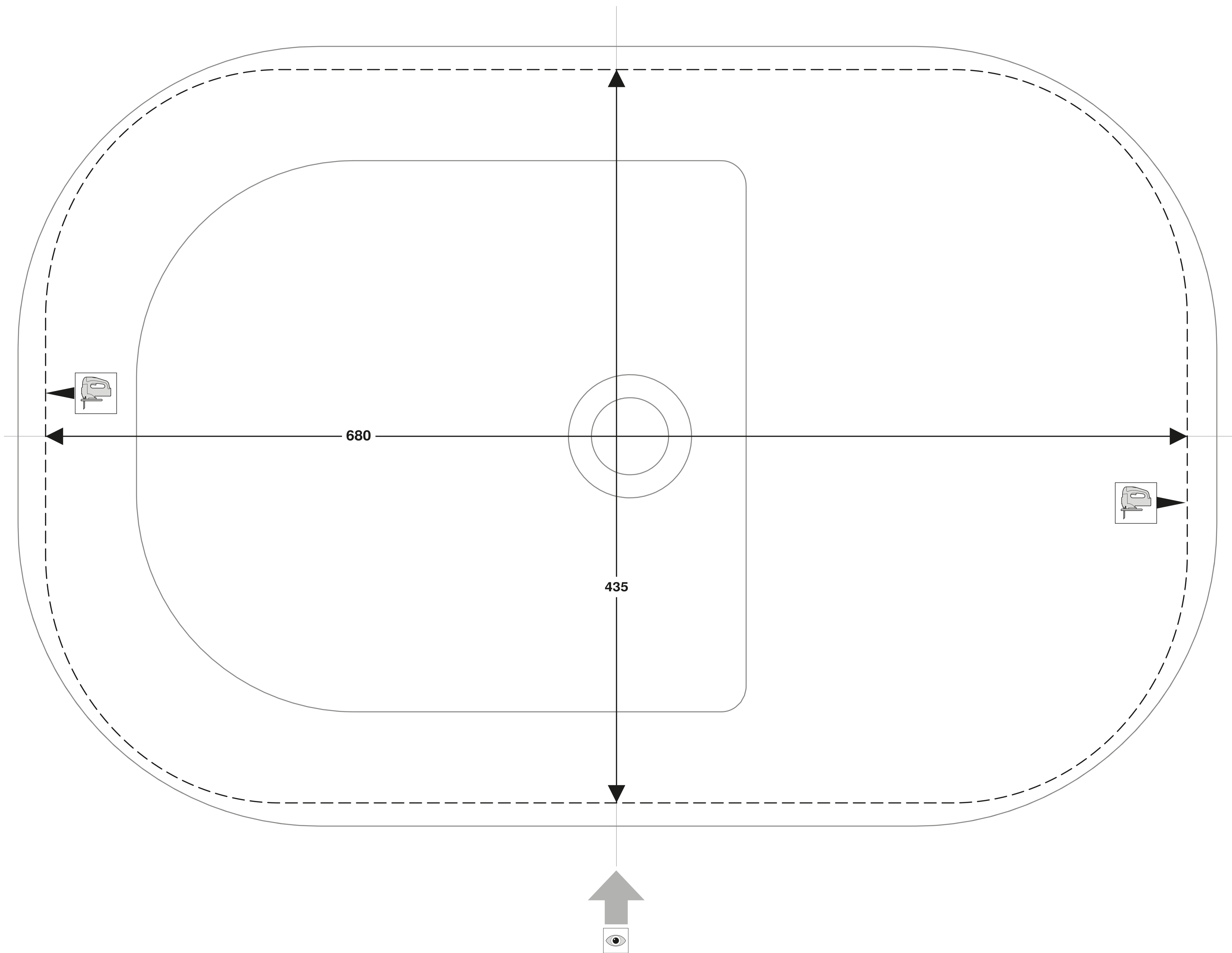


407730016



■ GEBERIT



ACHTUNG

Keramische Toleranzen
Aufgrund keramischer Toleranzen können Abweichungen zwischen Keramik und Ausschrittschablone auftreten.
► Die zu installierende Keramik zur Prüfung auf die Ausschrittschablone legen. Die Ausschrittschablone nötigenfalls anpassen.

ATTENTION

Ceramic tolerances
Due to ceramic tolerances, deviations may occur between the ceramic sanitary appliance and the cut-out template.
► Place the ceramic sanitary appliance to be installed on the cut-out template in order to check it. Adjust the cut-out template if necessary.

ATTENTION

Tolérances de la céramique
En raison des tolérances de la céramique, des variations peuvent survenir entre la céramique et le gabarit de découpe.
► La céramique à installer doit être posée sur le gabarit de découpe et ainsi contrôlée. Adapter le gabarit de découpe si nécessaire.

ATTENZIONE

Tolleranze ceramiche
A causa delle tolleranze ceramiche si possono verificare variazioni fra la ceramica e il modello di carta.
► Posizionare la ceramica da installare sul modello di carta per verificarla. Eventualmente adattare il modello di carta.

ATTENTIE

Keramische toleranties
Door keramische toleranties kunnen afwijkingen tussen keramiek en zaagsjablonen optreden.
► Ter controle de keramiek, die geïnstalleerd moet worden, op de zaagsjablonen leggen. De zaagsjablonen indien nodig aanpassen.

ATENCIÓN

Tolerancias cerámicas
Pueden producirse divergencias entre el elemento cerámico y la plantilla de recorte debido a las tolerancias cerámicas.
► El elemento cerámico a instalar se debe colocar sobre la plantilla de recorte para su comprobación. Adaptar la plantilla de recorte si es necesario.

ATENÇÃO

Tolerâncias cerâmicas
Devido às tolerâncias cerâmicas, a cerâmica e o padrão de corte podem apresentar diferenças.
► Colocar a cerâmica a instalar no padrão de corte para verificação. Caso necessário, adaptar o modelo de corte.

OBS

Keramiske toleranser
På grund af keramiske toleranser kan der opstå afvigelser mellem keramik og udkæringskabelon.
► Læg keramikken, der skal installeres, på udkæringskabelonen for at kontrollere. Tilpas udkæringskabelonen, hvis det er nødvendigt.

OBS

Keramiske toleranser
På grunn av keramiske toleranser kan det oppstå avvik mellom keramikken og utskæringsmal.
► Legg keramikken som skal installeres på utskæringsmalen for kontroll. Anpass utskæringsmalen om nødvendig.

OBSERVERA

Keramiske toleranser
På grund av keramiska toleranser kan avvikelser uppstå mellan porslinet och ursparingsmallen.
► Lägg det porslinet som ska installeras på ursparingsmallen för kontroll. Anpass ursparingsmallen om det behövs.

HUOMAUTUS

Positiivn toleranssijojat
Positiivn toleranssijojien johdosta voi esiintyä poikkeamia positiivn ja kaavaimen välillä.
► Aseta asennettava positiivn tarkastusta varten kaavaimen. Muuta kaavainta tarvittaessa.

ATHUGIÐ

Vikmörk keramik
Vegna vikmörka keramikis og skapalónsins.
► Athugið þetta með því að setja keramikð sem í að setja upp á skapalónið fyrir útskur. Ef þörf krefur skal breyta skapalóninu til samræmis.

UWAGA

Tolerancje dotyczące ceramiki
Ze względu na tolerancje dotyczące ceramiki mogą wystąpić różnice między urządzeniem ceramicznym a szablonem.
► Należy pokrzyć przeznaczone do montażu urządzenie ceramiczne na szablonie celem kontroli. W razie potrzeby dopasować szablon.

FIGUELEM

A kerámiatermékek tűréshatárai
A kerámiatermékek tűréshatárai miatt eltérés merülhet fel a fajansz és a vágószablon között.
► Ellenőrzésképpen helyezze a beszerelendő fajanszot a vágószablonra. Szükség esetén módosítsa a vágószablon.

POZOR

Keramické tolerance
Z dôvodu keramických tolerancií sa môžu vyskytnúť odchýlky medzi keramikou a vyzrávacou šablónou.
► Pre účely kontroly umiestnite keramikú, ktorá má byť nainštalovaná, na vyzrávaciu šablónu. V prípade potreby prispôbte vyzrávaciu šablónu.

UPOZORNĚNÍ

Keramické tolerance
Z důvodu keramických tolerancií může dojít k odchýlkám mezi keramikou a vyzrávací šablónou.
► Pro kontrolu položte keramikou na vyzrávací šablónu. V případě nutnosti vyzrávací šablónu upravte.

POZOR

Keramické tolerance
Zaradi keramičnih toleranc se lahko med keramikou in izrezo šablono pojavijo tolerance.
► Keramiko, ki jo želite namestiti, preverite tako, da jo položite na izrezo šablono. Izrezo šablono po potrebi prilagodite.

POZOR

Tolerancije sanitarne keramike
Zbog tolerancija sanitarne keramike može doći do odstupanja između keramike i šablona.
► Radi provjere keramiku koju treba instalirati postavite na šablono. Ako je potrebno, prilagodite šablono.

PAŽNJA

Dozvoljena odstupanja u dimenzijama keramike
S obzirom na dozvoljena odstupanja u dimenzijama keramike, mogu da se javi odstupanja između keramike i izreznog šablona.
► Keramiku koja treba da se ugradi najpre proverite pomoću izreznog šablona. Ukoliko je potrebno, prilagodite izreznii šablono.

TÄHELEPANU

Keraamiliste tolerantide tõttu võib keramika ja välja lõikesabloni vahel esineda erinevusi.
► Asetage paigaldatava keramika kontrollimiseks väljalõikesablonile. Vajaduse korral kohandage väljalõikesabloni.

IEVEROJIJET

Sanitairs keramikas pielaišes
Sanitairs keramikas pielaišes dēļ var rasties atšķirības starp tualetes podu un griešanas šablonu.
► Uzstādāmo sanitāro keramiku novietoj uz griešanas šablona pārbaudei. Nepieciešamības gadījumā pielāgot griešanas šablonu.

DĒMESIO

Keramikos tolerancijos
Dėl keramikos tolerancijų gali atsirasti nuokrypių tarp keramikos ir kirpimo trašarečių.
► Siekiant išvengti patikrą sumontuoti skirti keramiką padėkite ant kirpimo trašarečių. Jeigu reikia, pareguliuokite kirpimo trašarečių.

ВНИМАНИЕ

Допуски за керамични изделия
Поради допуски за керамични изделия могат да се получат отклонения между керамичното изделие и шаблон за изрязване на плот.
► За проверка поставете керамичното изделие, което ще бъде монтирано, върху шаблона за изрязване на плот. При необходимост адаптирайте шаблона за изрязване на плот.

ATENȚIE

Toleranțe aplicabile în cazul ceramicii
Din cauza toleranțelor aplicabile în cazul ceramicii, se pot înregistra abateri între obiectul sanitar din ceramică și șablonul de decupare.
► Pentru verificare, așezați pe șablonul de decupare obiectul sanitar din ceramică ce urmează să fie instalat. După caz, adaptați șablonul de decupare.

ΠΡΟΣΟΧΗ

Κεραμικές ανοχές
Λόγω κεραμικών ανοχών μπορούν να εμφανιστούν αποκλίσεις ανάμεσα στο κεραμικό επίπλ υγιεινής και στη σχημάτωνα διαστοαιολύτηρ.
► Το κεραμικό είδος υγιεινής προς εγκατάσταση πρέπει να αποτεθεί να έλεγο επώνυ στη σχημάτωνα διαστοαιολύτηρ. Εφόσον απαιτείται πρέπει να προσαρμοστεί η σχημάτωνα διαστοαιολύτηρ.

DIKKAT

Seramik toleranslar
Seramik toleranslar nadeniyile seramik ile kesit şablonu arasında sapmalar ortaya çıkabilir.
► Tesis edilecek olan seramigi kontrol etmek için kesit şablonunun üzerine yerleştirin. Gerekirse kesit şablonunu uyarlayın.

ВНИМАНИЕ

Допуски для керамических изделий
Из-за допусков для керамических изделий могут возникнуть отклонения в параметрах свинцения и шаблона для отверстий.
► Для проверки установить свинцанц, который планируется монтировать, на шаблон для отверстий. При необходимости подкорректировать шаблон для отверстий.

注意

陶瓷公差
由于陶瓷公差，陶瓷器具和切口模板之间可能出现偏差。
► 将待安装的陶瓷器具放在切口模板上进行检查。必要时调整切口模板。

تنبه

قويم التسامح للسيراميك
يمكن سبب قيم التسامح للسيراميك أن تظهر حالات تباين بين السيراميك وبين القوالب الفطمي.
► قيسة السيراميك المراد تركيبها تحقق وضعا على قوالب الفطمي المصنبا. قم إذا لزم الأمر بتحواما القوالب الفطمي.

