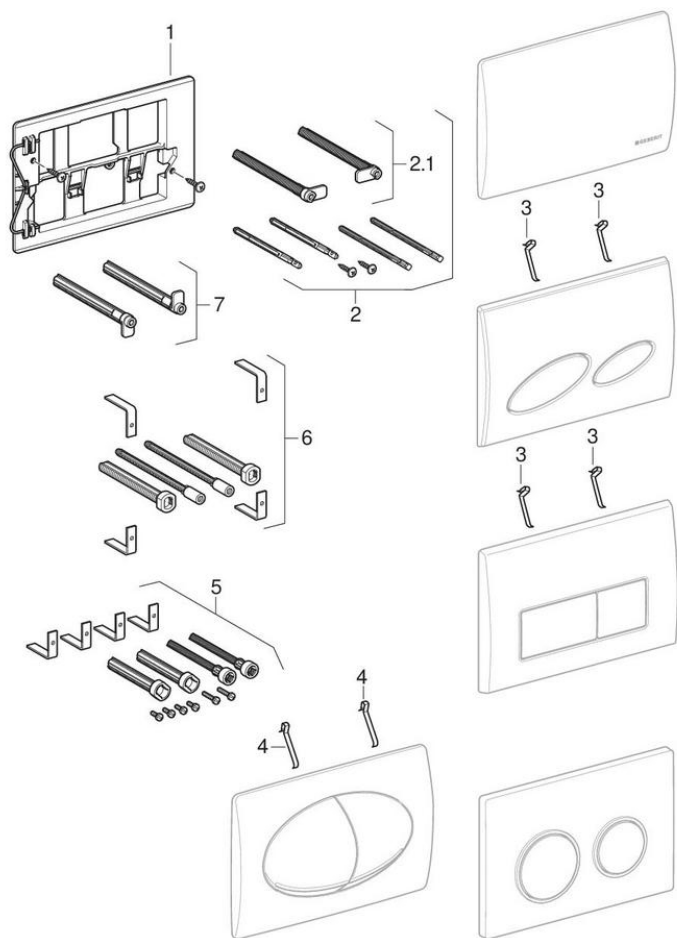


Ovládací tlačítka Artline, Kappa, pro 2 množství splachování

1998 -



Platí pro výrobky

115.228.10.1	115.228.11.1	115.228.21.1	115.228.46.1
115.228.CG.1	115.228.DK.1	115.228.DT.1	115.228.DW.1
115.228.EP.1	115.228.FB.1	115.228.FR.1	115.228.GM.1
115.228.KB.1	115.240.KH.1	115.240.KJ.1	115.240.KK.1
115.240.KL.1	115.240.KM.1	115.240.KN.1	115.258.00.1
115.260.11.1	115.260.21.1	115.260.46.1	115.260.HC.1
115.680.11.1	115.680.21.1	242.483.KJ.1	242.483.KM.1
115.666.11.1	115.666.21.1	115.666.46.1	115.228.45.1
115.228.81.1	115.228.BM.1	115.228.BN.1	115.228.BP.1
115.228.FA.1	115.228.FK.1	115.228.FL.1	115.228.FN.1
115.228.FQ.1	115.666.10.1	115.666.45.1	115.666.81.1
115.666.BM.1	115.666.BN.1	115.666.BP.1	115.666.CG.1
115.666.DK.1	115.666.DT.1	115.666.DW.1	115.666.EP.1
115.666.ET.1	115.666.FA.1	115.666.FB.1	115.666.FK.1
115.666.FL.1	115.666.FN.1	115.666.FQ.1	115.666.FR.1
115.666.GM.1	115.666.KB.1		

Příbuzné náhradní díly

- Přehled ovládacích tlačítek a krycích desek pro splachovací nádržky pod omítku Kappa
- Splachovací nádržky pod omítku Kappa 15 cm (UP200)
- Splachovací nádržky pod omítku Kappa 15 cm (UP120, Artline), také pro přípojku PEX
- Splachovací nádržky pod omítku Kappa 15 cm, pro připojení PEX (UP200)

Značka Geberit

Typ Artline, Kappa, Kappa20, Kappa21, Kappa50

Vlastnosti

Rok výroby od	1998
Rozměry / design	21,3 x 14,2 cm

#	Pol. č.	Označení	Poznámky
1	240.646.00.1	Upevňovací rámeček Geberit pro ovládací tlačítka Kappa a Artline	
2	240.639.00.1	Sada tyček tlačítka Geberit pro ovládací tlačítko	Pro Kappa/Artline
2.1 / 7	240.173.00.1	Sada stavitelných úchytek Geberit (2 ks.)	
3	241.295.00.1	Sada pružin Geberit pro ovládací tlačítko (10 ks.)	
4	813.514.00.1	Pružina Geberit pro ovládací tlačítko	
5	240.938.00.1	Prodlužovací Geberit souprava pro splachovací nádržky pod omítku Sigma, Omega a Kappa	Pro Kappa/Artline od roku výroby 2006
6	240.058.00.1	Prodlužovací Geberit souprava pro splachovací nádržky pod omítku Delta a Twinline	Pro Artline do roku výroby 2005



• K dispozici je jen zboží v seznamu