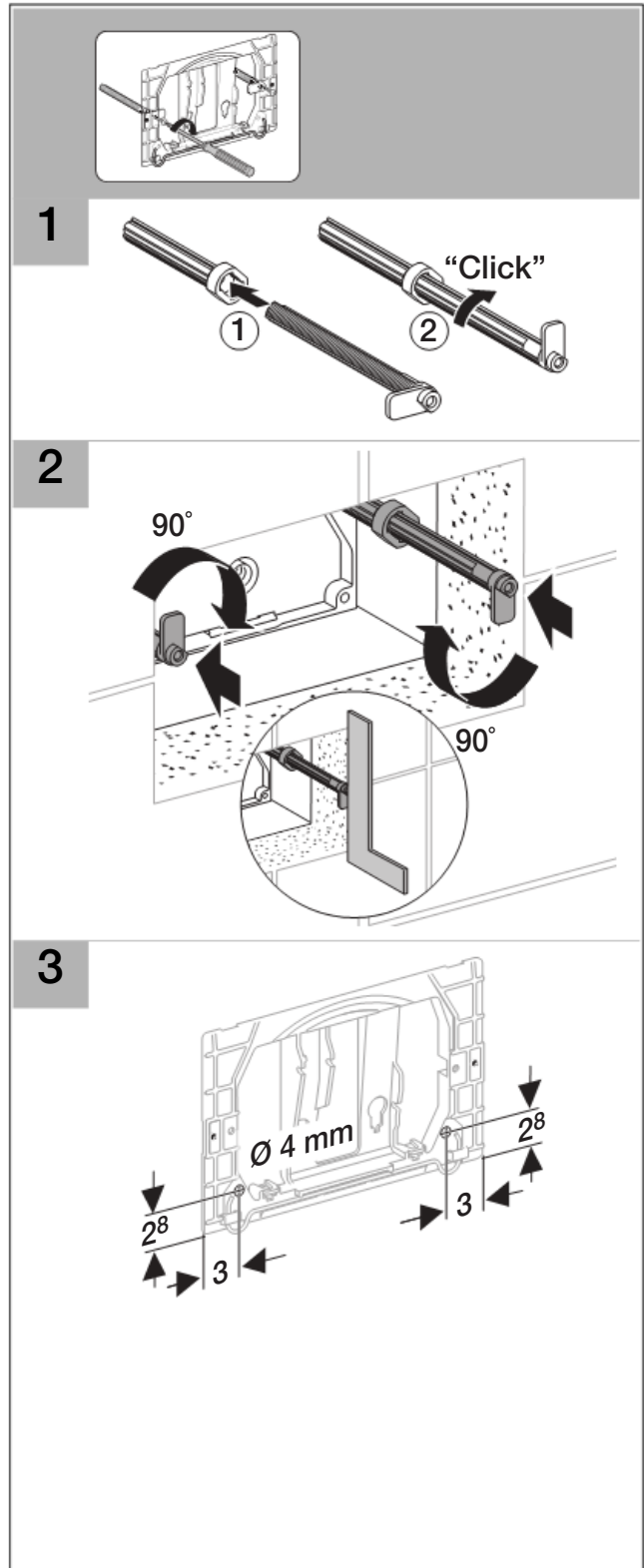
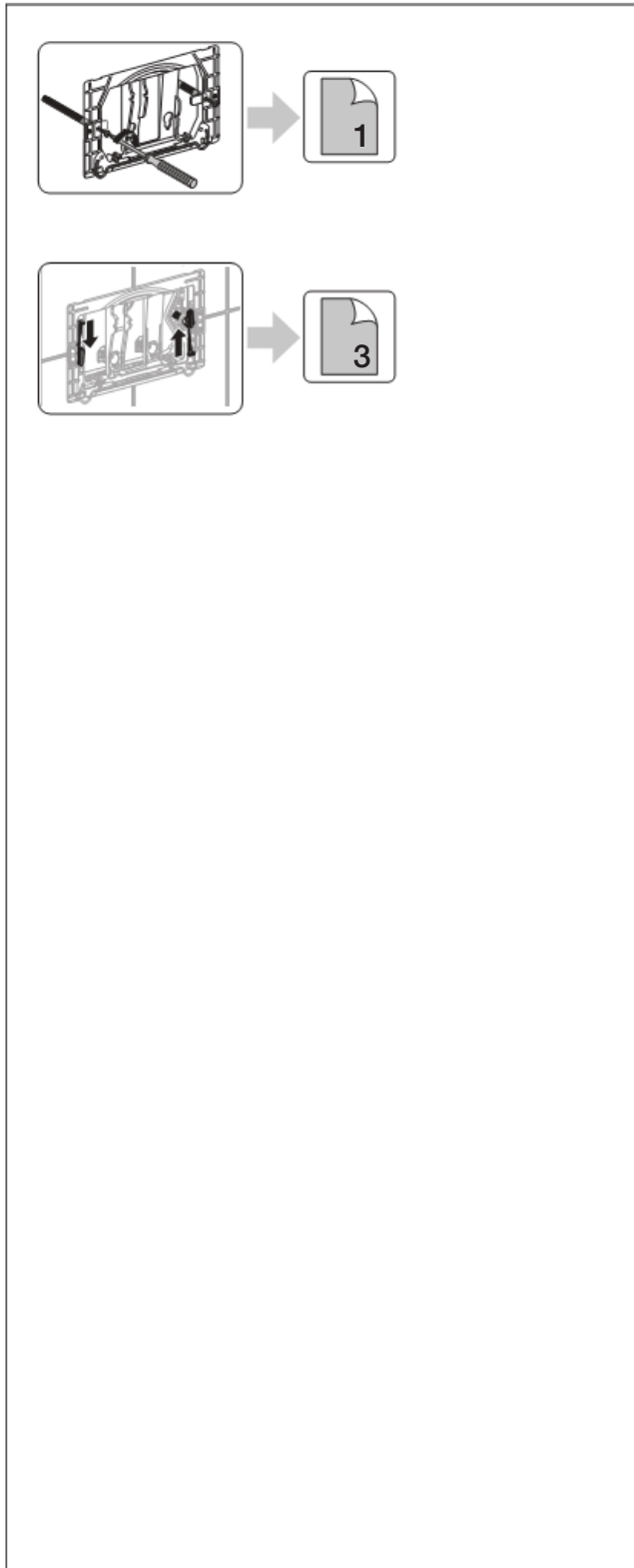
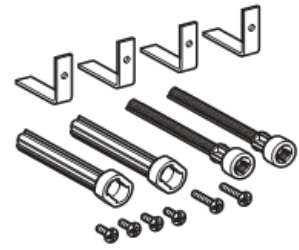
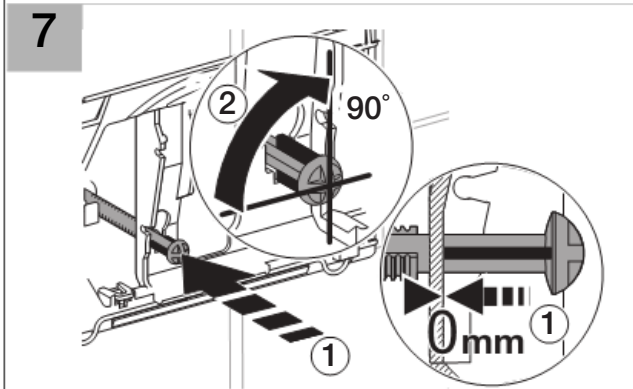
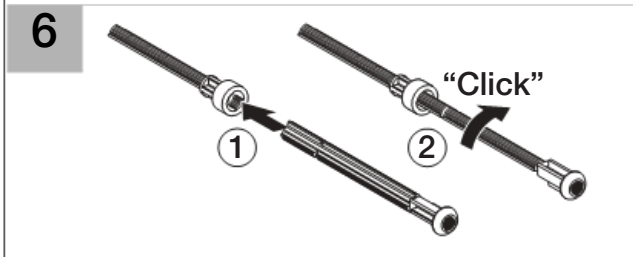
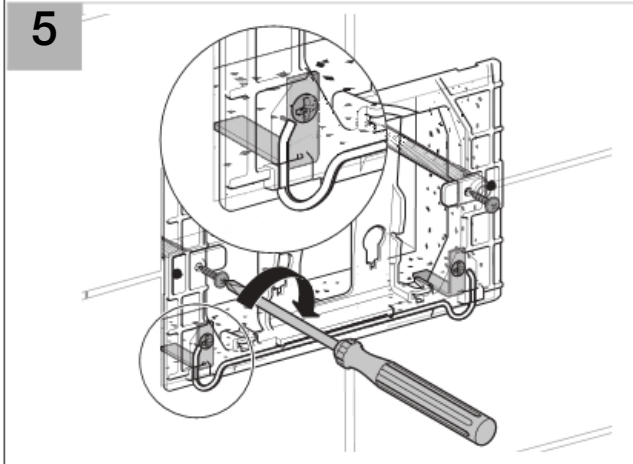
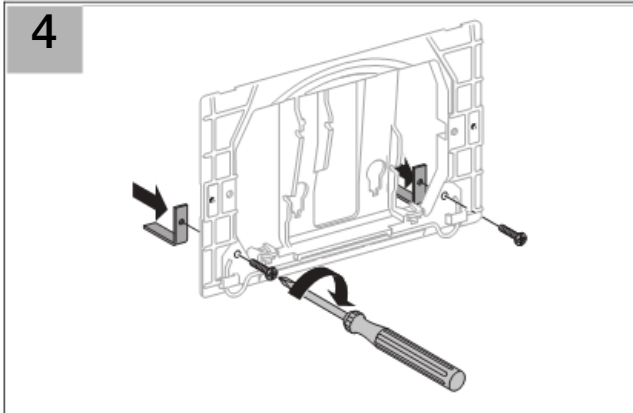


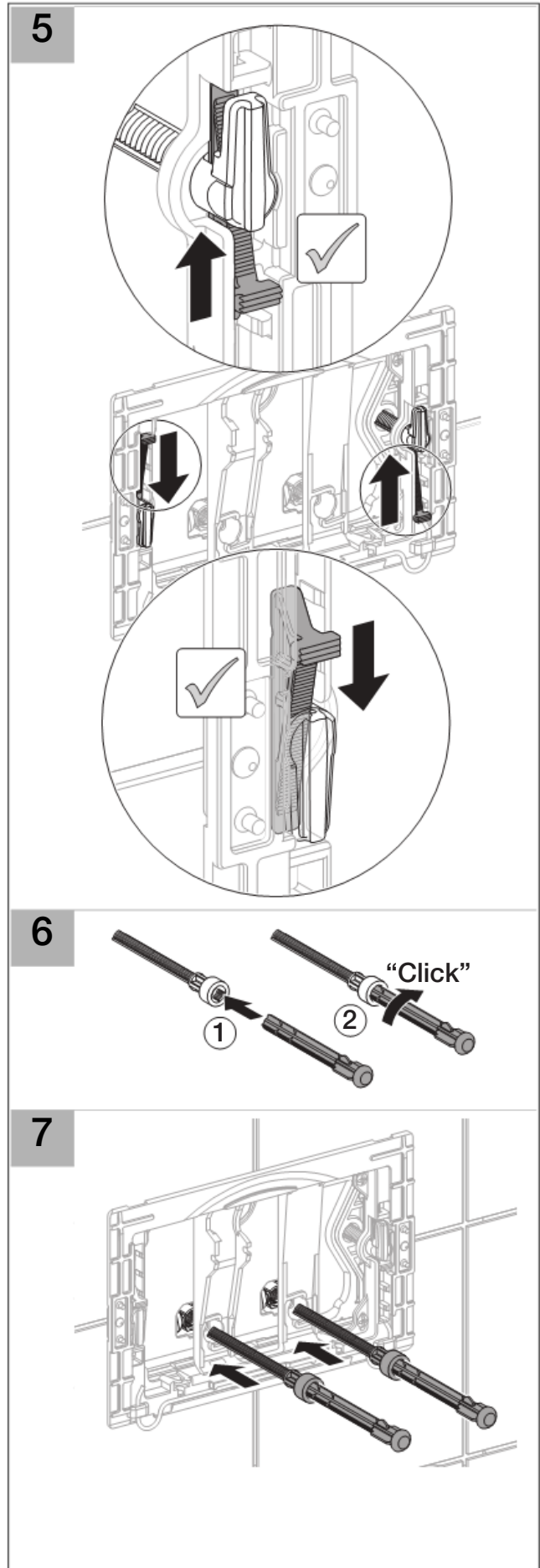
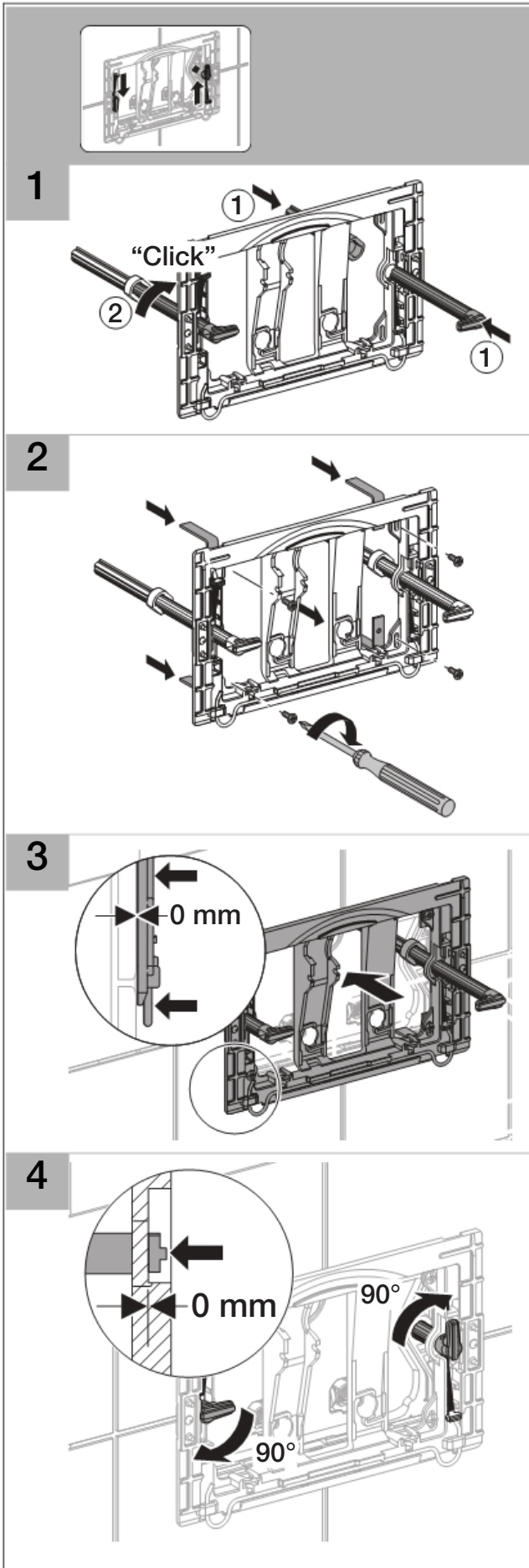
# Installation

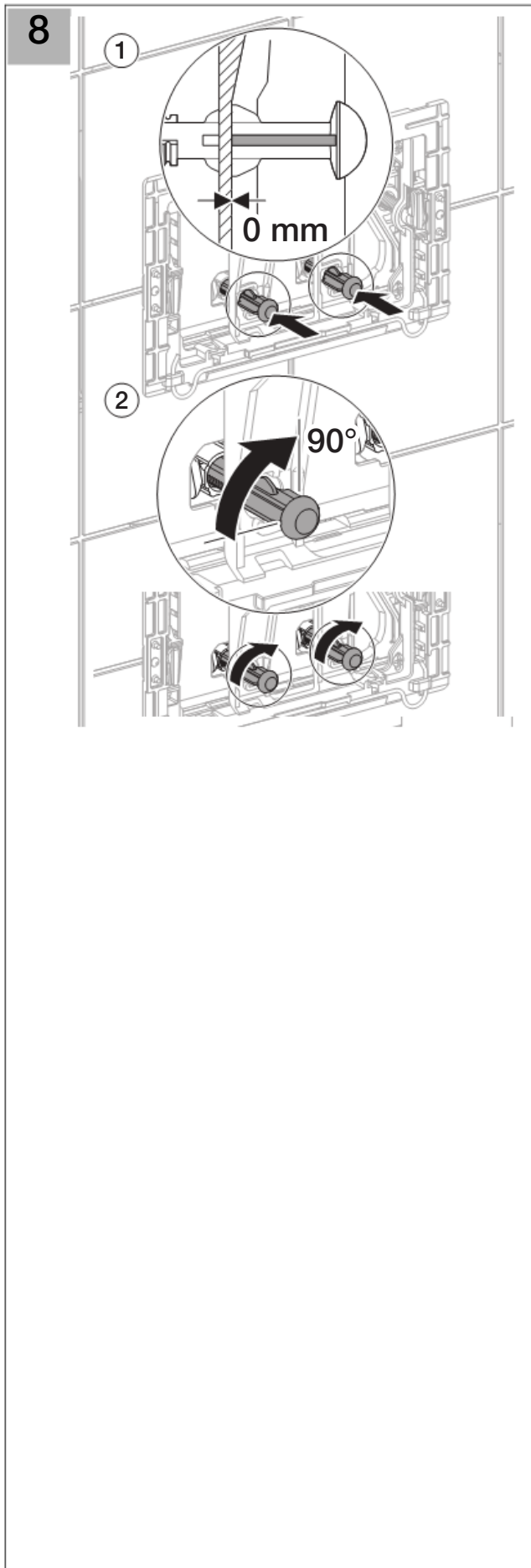
**GEBERIT**



D29773-002 © 07-2010







Geberit International AG  
Schachenstrasse 77  
CH-8645 Jona  
[www.geberit.com](http://www.geberit.com)  
[dokumentation@geberit.com](mailto:dokumentation@geberit.com)

D29773-002 © 07-2010